



itech

PROFESSIONAL FITNESS

www.jkfitness.com



MANUALE ISTRUZIONI

Diamond

E64





INDICE

INDICAZIONI PER LA SICUREZZA	pag. 4
LISTA DEI COMPONENTI	pag. 5
ASSEMBLAGGIO	pag. 6
ISTRUZIONI DEL COMPUTER	pag. 14
PROGRAMMI	pag. 16
CONTROLLARE IL BATTITO CARDIACO	pag. 20
CONSIGLI PER L'ALLENAMENTO	pag. 21
ESPLOSO	pag. 23
LISTA DELLE PARTI	pag. 24
GARANZIA	pag. 26



INDICAZIONI PER LA SICUREZZA



IMPORTANTE

QUESTO ATTREZZO E' PROGETTATO ESCLUSIVAMENTE PER USO DOMESTICO. È VIETATO L'UTILIZZO IN CENTRI FITNESS E IN TUTTE LE STRUTTURE IN CUI SI VERIFICHI UN USO COLLETTIVO DEL PRODOTTO.

Grazie per aver acquistato il nostro prodotto.

LEGGETE ATTENTAMENTE IL MANUALE PRIMA DI ASSEMBLARE E UTILIZZARE L'ATTREZZO.



ATTENZIONE

Prima di iniziare qualsiasi programma di allenamento consultate il vostro medico. Ciò è raccomandato soprattutto agli individui che hanno superato i 35 anni di età e alle persone con precedenti problemi cardiaci. Leggete tutte le istruzioni prima di utilizzare qualsiasi attrezzo ginnico. Non ci assumiamo nessuna responsabilità per lesioni personali o danni subiti da e attraverso l'utilizzo di questo attrezzo.



- 1.** Leggete attentamente il manuale e seguite tutte le istruzioni prima dell'utilizzo della cyclette.
- 2.** Se durante l'allenamento vi sentite storditi, avvertite nausea, dolori al ventre o altri sintomi strani fermate la sessione d'allenamento immediatamente. **CONSULTATE IMMEDIATAMENTE UN MEDICO.**
- 3.** Il proprietario della cyclette deve assicurarsi che tutte le persone che utilizzano l'attrezzo siano a conoscenza di tutte le prescrizioni e le indicazioni per la sicurezza descritte in questo manuale.
- 4.** La cyclette può essere utilizzata da persone di età non inferiore a 14 anni e in perfette condizioni fisiche.

- 5.** Tenete i bambini di età inferiore ai 14 anni e gli animali domestici lontani dall'attrezzo quando vi allenate.
- 6.** Controllate periodicamente il serraggio della bulloneria e assicuratevi dell'integrità di tutti i componenti
- 7.** L'attrezzo deve essere sempre installato e utilizzato su di una superficie piana. Non utilizzatelo all'aperto o vicino all'acqua.
- 8.** Riscaldatevi per 5/10 minuti prima di ciascuna sessione di allenamento e non trascurate il defaticamento per 5/10 minuti. Questo permetterà l'aumento e la diminuzione graduale del battito cardiaco e eviterà eventuali strappi muscolari.
- 9.** Indossate sempre un abbigliamento appropriato e scarpe sportive mentre vi allenate. Non indossate abiti svolazzanti che potrebbero incastrarsi nelle parti mobili dell'attrezzo.

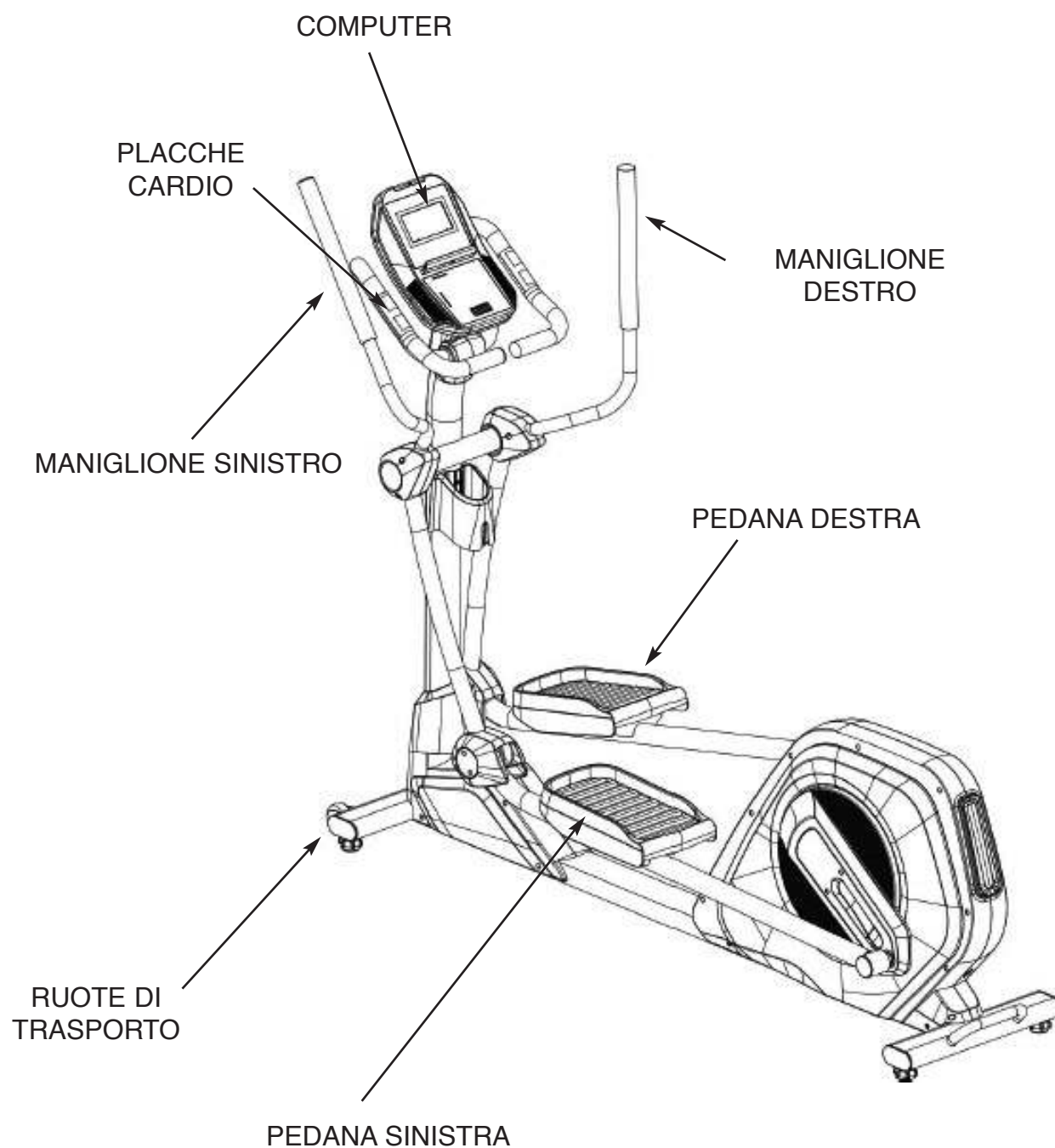
PESO MASSIMO UTENTE: 160 KG



ATTENZIONE

È CONSIGLIABILE MANTENERE SEMPRE L'ATTREZZO PULITO E PRIVO DI POLVERE. NON UTILIZZARE SOSTANZE INFIAMMABILI O SOLVENTI PER LA PULIZIA.

LISTA DEI COMPONENTI





ASSEMBLAGGIO



ATTENZIONE

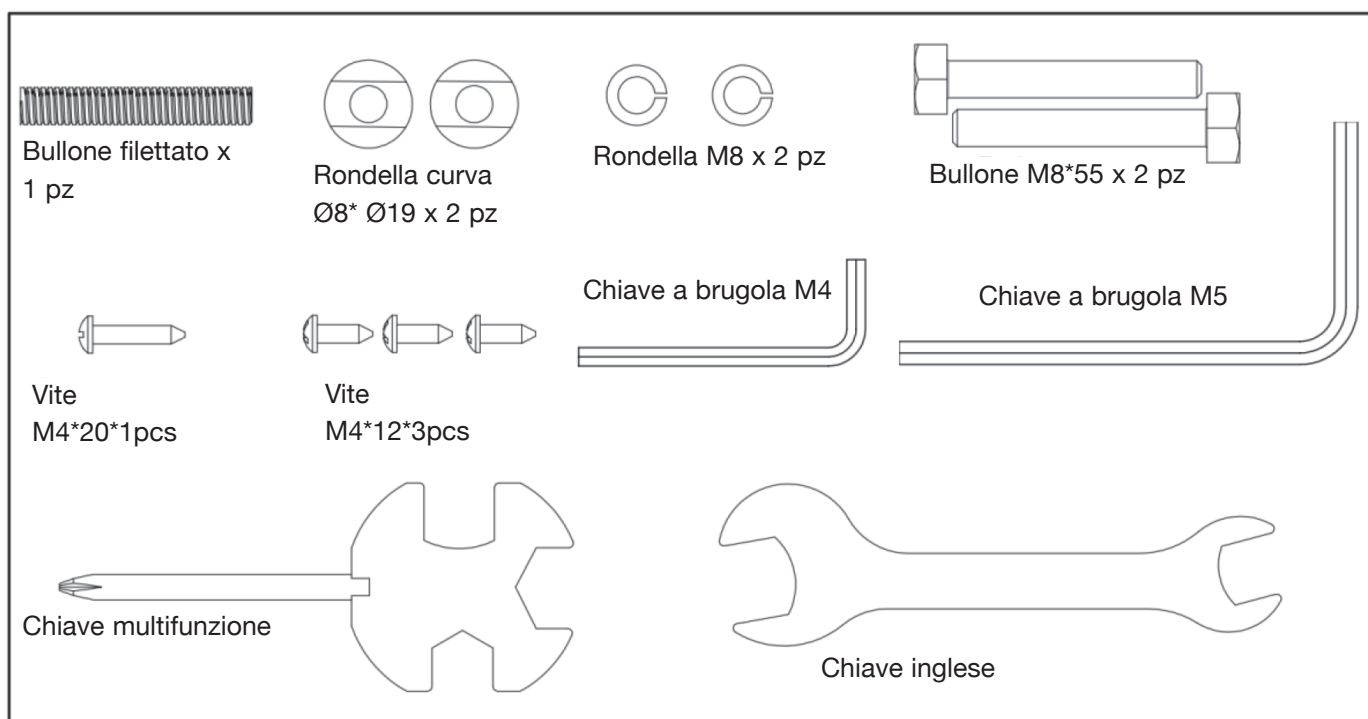
SEGUITE SCRUPolosAMENTE LE ISTRUZIONI PER L'ASSEMBLAGGIO RIPORTATE QUI DI SEGUITO. UN NON CORRETTO ASSEMBLAGGIO PUÒ ESSERE CAUSA DI MALFUNZIONAMENTO DELL'ATTREZZO E CONSEGUENTI INCIDENTI.



ATTENZIONE

QUALORA MANCHINO ALCUNI ELEMENTI NECESSARI ALL'ASSEMBLAGGIO ALL'INTERNO DELLA SCATOLA, PER FAVORE CONTATTATE IL NOSTRO SERVIZIO DI ASSISTENZA. NON RIPORTATE L'ATTREZZO AL PUNTO VENDITA.

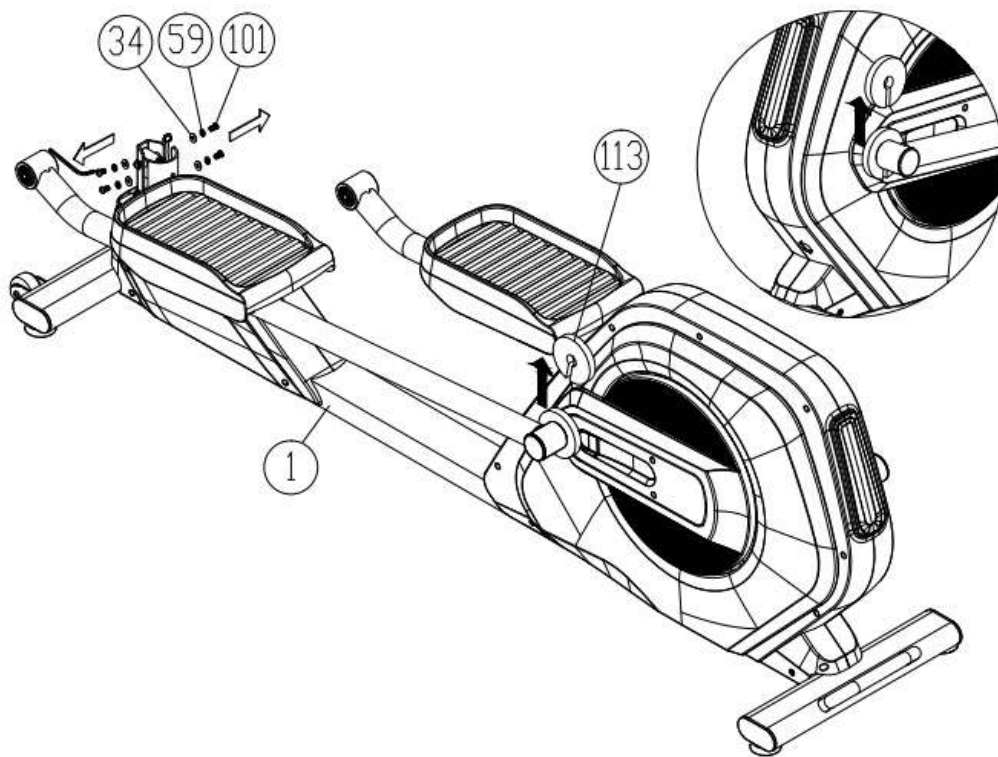
Rimuovere tutti i nastri di sicurezza e gli involucri.



ASSEMBLAGGIO

STEP 1

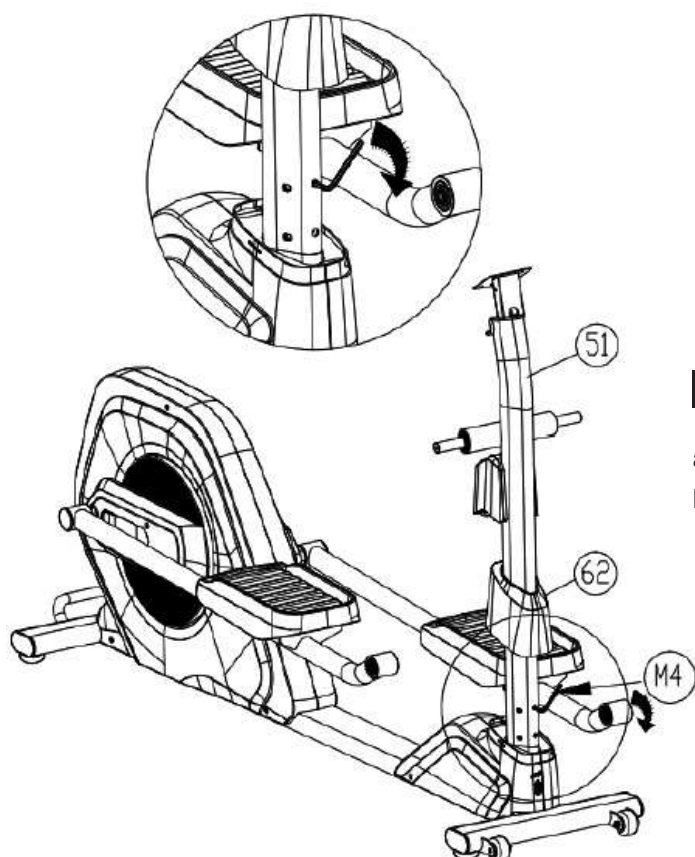
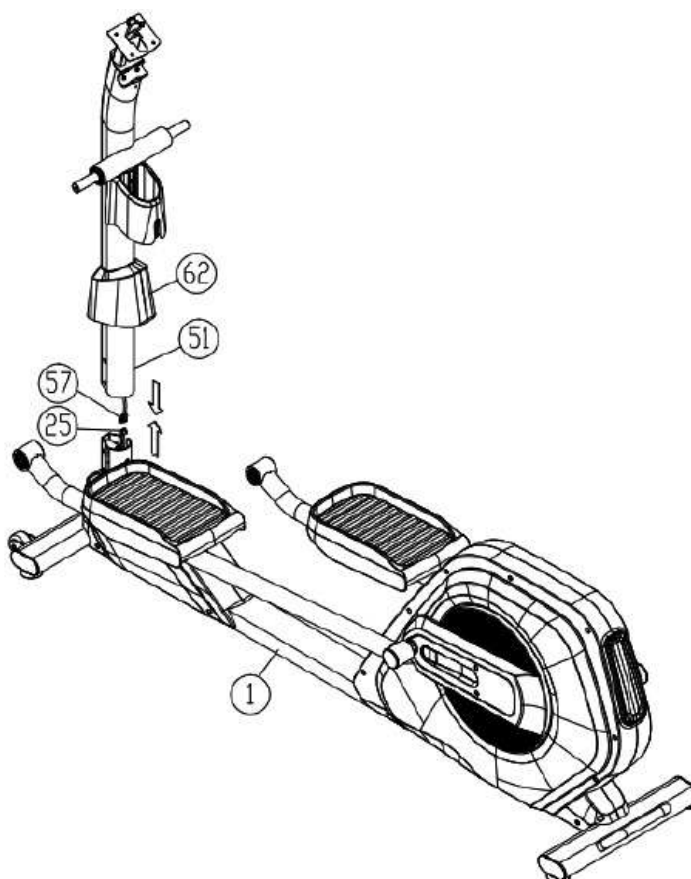
- a. Utilizzare la chiave a brugola M5 per rimuovere le viti (101), e le rondelle (34 e 59) dal supporto tubo manubrio sul telaio base (1).
- b. Rimuovere il cuscinetto a C (113).



ASSEMBLAGGIO

STEP 2

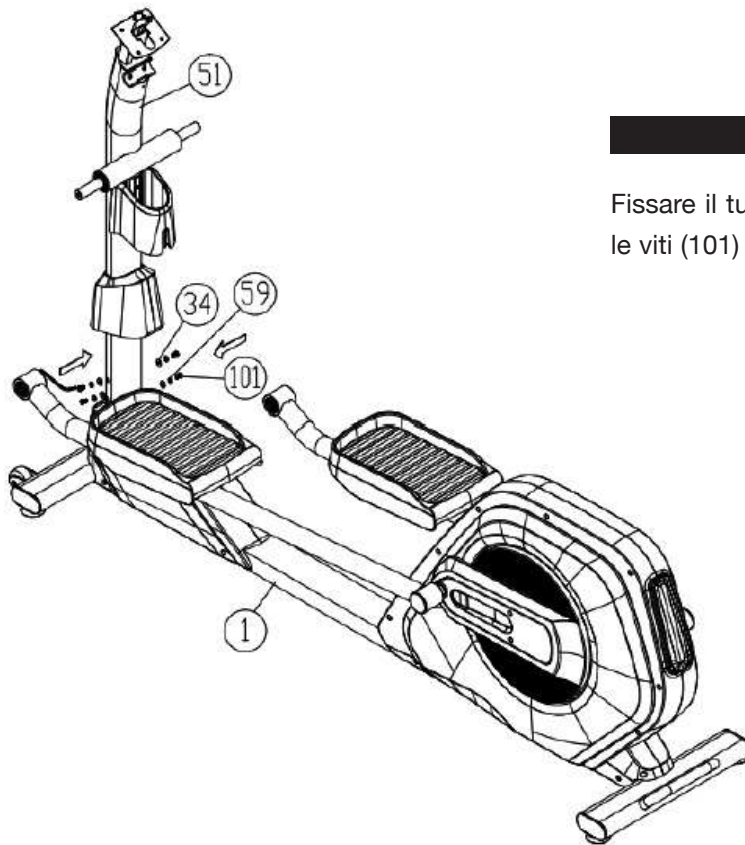
- a. Inserire la cover tubo manubrio (62) sul tubo manubrio (51).
- b. Connettere il cavo superiore (57) al cavo inferiore (25).
- c. Montare il tubo manubrio (51) al telaio base (1).



STEP 3

- a. Sollevare la cover tubo manubrio (62).
- b. Usare la chiave a brugola (M4) per serrare i bulloni M10 del tubo manubrio come da immagine.

ASSEMBLAGGIO

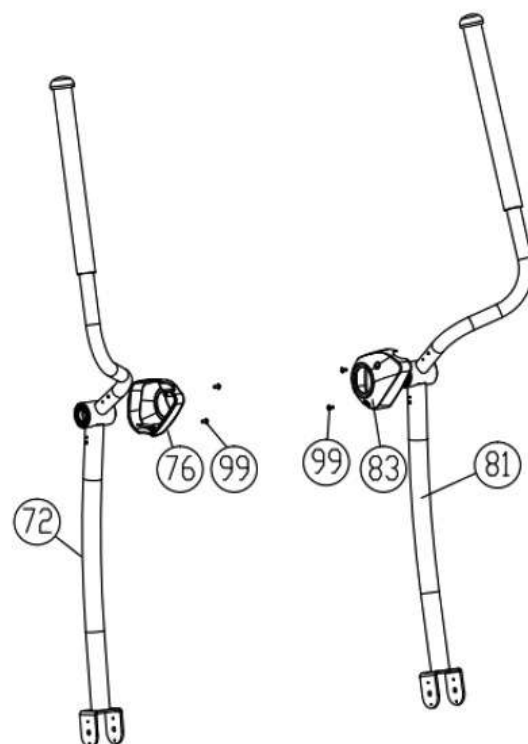


STEP 4

Fissare il tubo manubrio (51) al telaio base utilizzando le viti (101) e le rondelle (34 e 59).

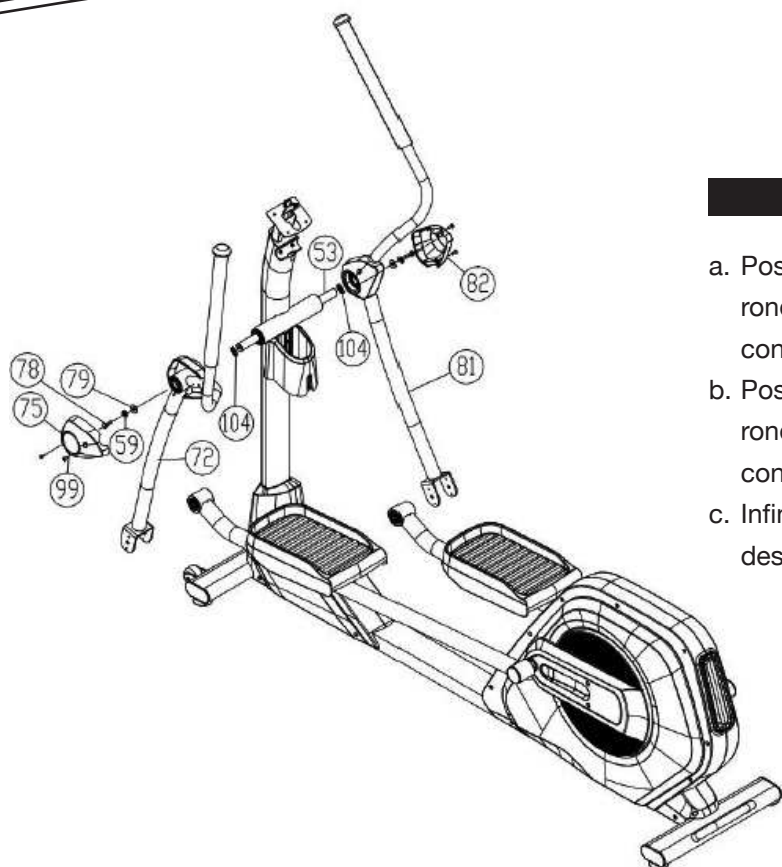
STEP 5

Utilizzare le viti (99) per montare la cover maniglione sinistro (76) e la cover maniglione destro (83) rispettivamente al maniglione sinistro (72) e al maniglione destro (81).



ASSEMBLAGGIO

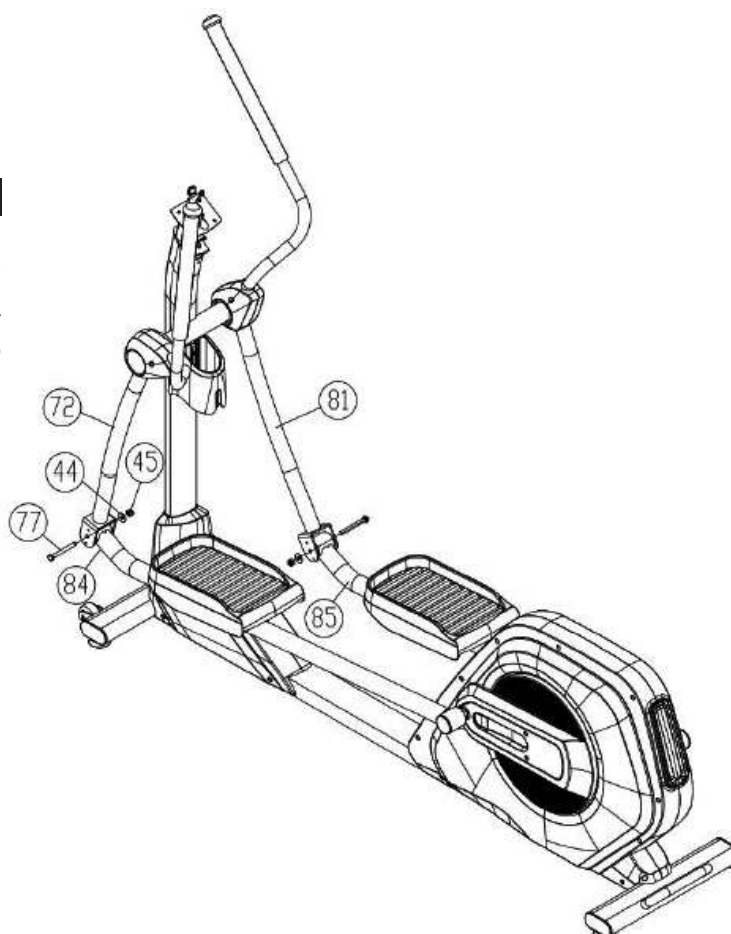
STEP 6



- a. Posizionare sul perno sinistro del tubo manubrio la rondella (104) e il maniglione sinistro (72), e fissarlo con rondelle (79 e 59) e con il bullone (78).
- b. Posizionare sul perno destro del tubo manubrio la rondella (104) e il maniglione destro (81), e fissarlo con rondelle (79 e 59) e con il bullone (78).
- c. Infine montare le cover maniglione sinistro (75) e destro (82) e fissarla con le viti (99) ai maniglioni.

STEP 7

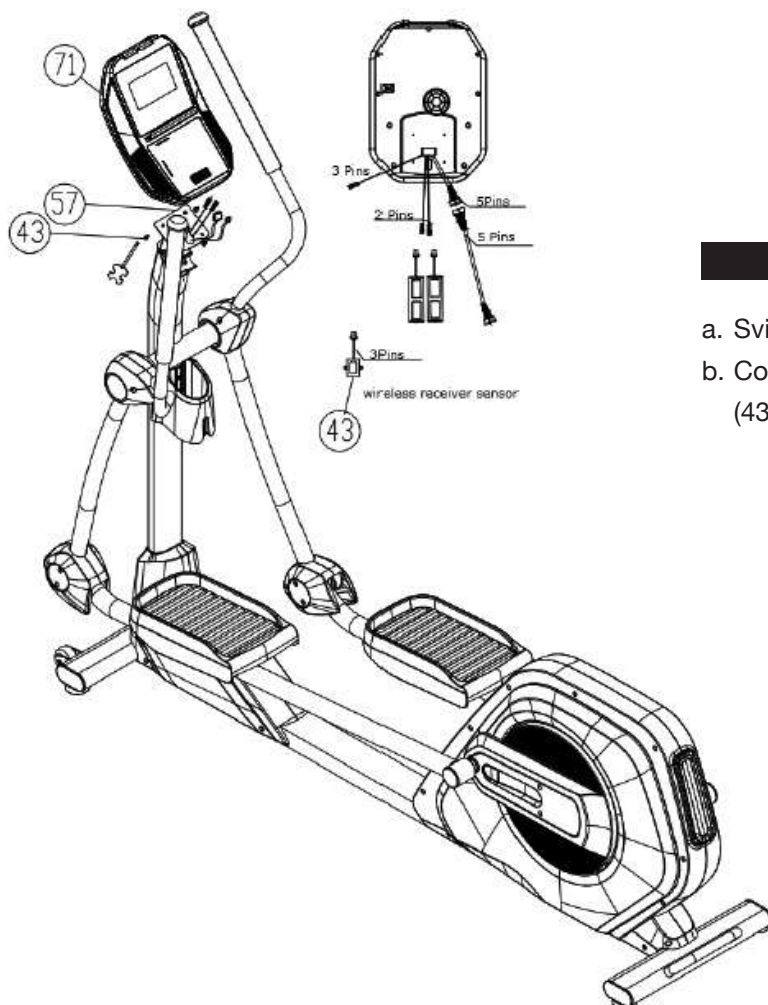
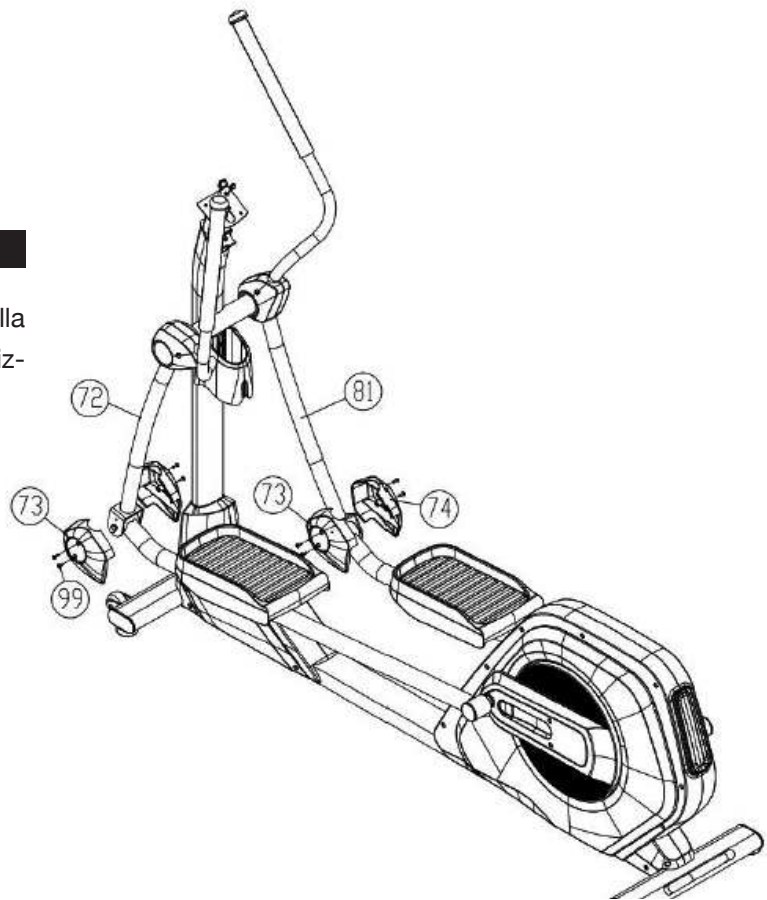
Utilizzando i bulloni (77), le rondelle (44) e i dadi (45) connettere l'asse inferiore pedana destra (85) e sinistra (84) rispettivamente ai maniglioni destro (81) e sinistro (72).



ASSEMBLAGGIO

STEP 8

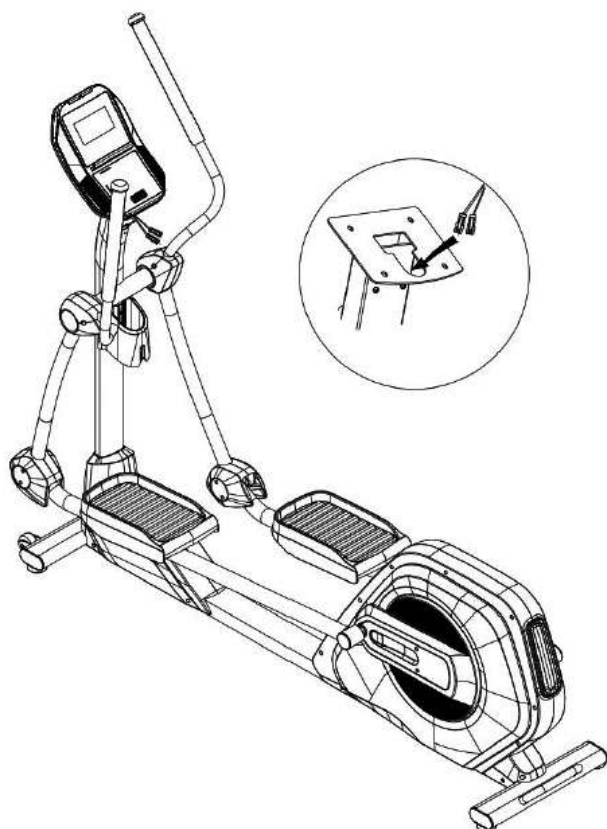
Montare le cover giunto destre (74) e sinistre (73) alla connessione degli assi inferiori con i manglioni utilizzando le viti (99).



STEP 9

- Svitare le viti sul retro della console (71).
- Connettere il cavo superiore (57) e il cavo ricevitore (43) ai cavi provenienti dalla console (71).

ASSEMBLAGGIO

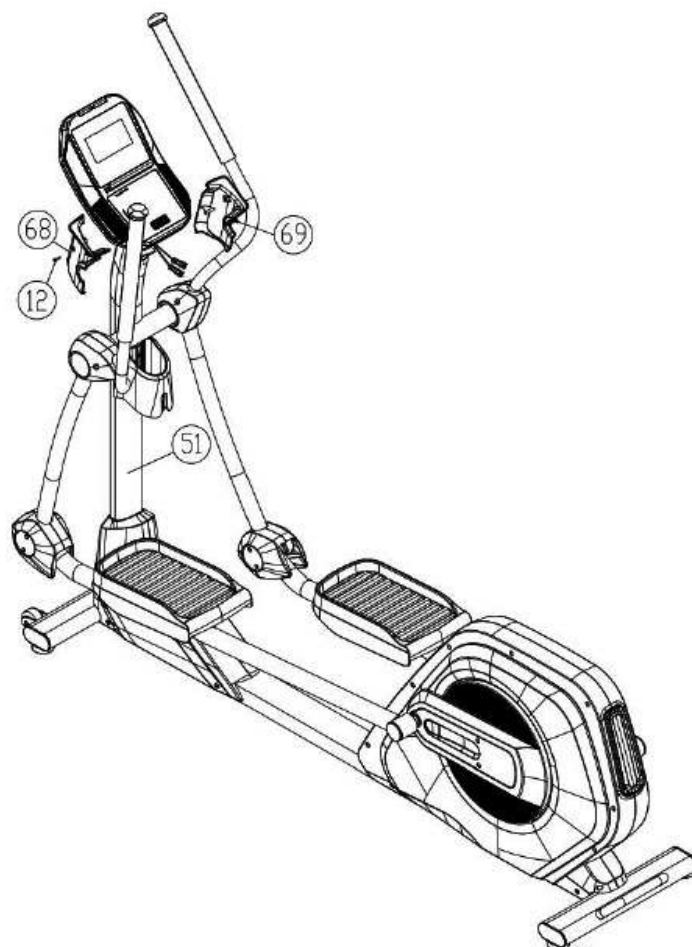


STEP 10

- a. Infilare i due cavi pulse provenienti dalla console nel foro della piastra console sul tubo manubrio in vista della connessione al manubrio.
- b. Utilizzare le viti M5 per fissare la console alla piastra console.

STEP 11

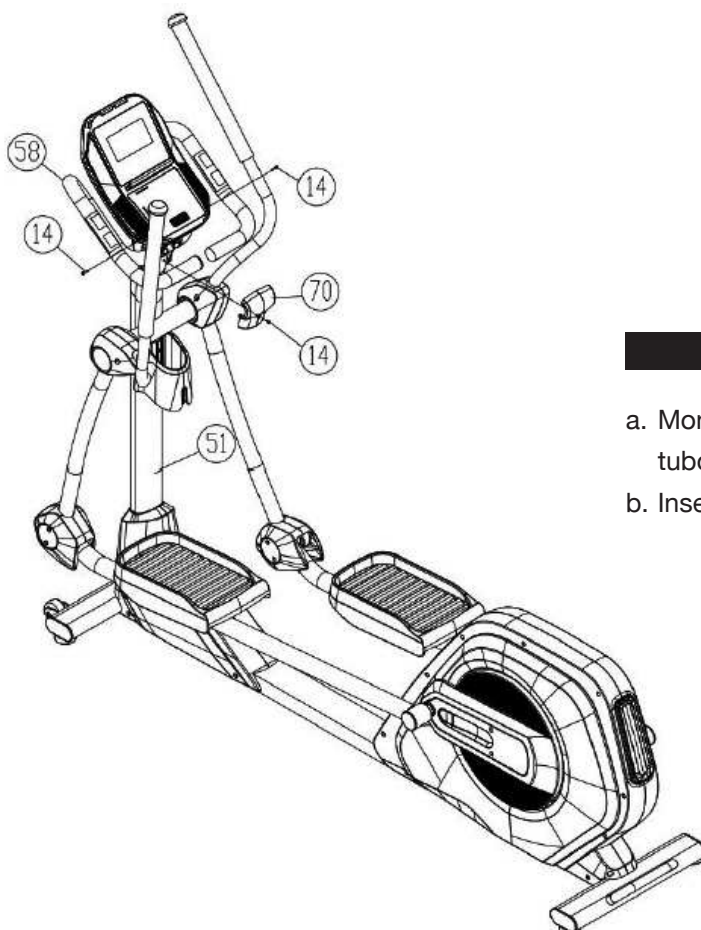
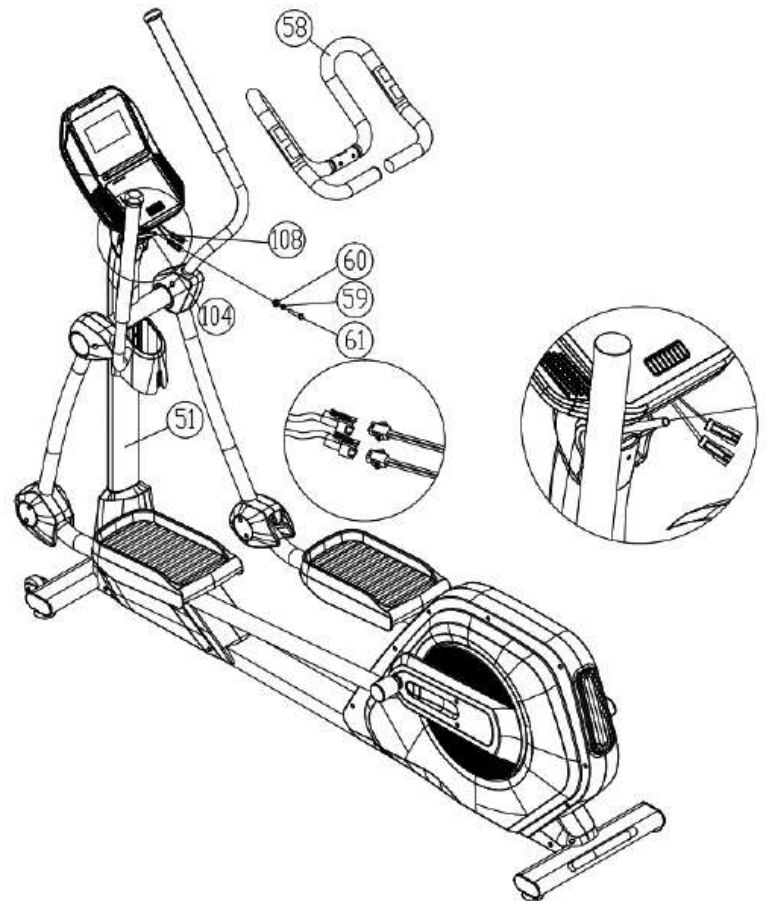
Assemblare al tubo manubrio (51) la cover tubo manubrio destra (69) e la cover tubo manubrio sinistra (68) utilizzando viti (12).



ASSEMBLAGGIO

STEP 12

- Inserire una vite (108) nel foro della piastra tubo manubrio (51).
- Allineare e posizionare il manubrio (58) sulla piastra tubo manubrio (51) e utilizzare rondelle (60) e bulloni (61) per fissarlo.
- Connettere i cavi hand pulse provenienti dal computer con i cavi provenienti dal manubrio.

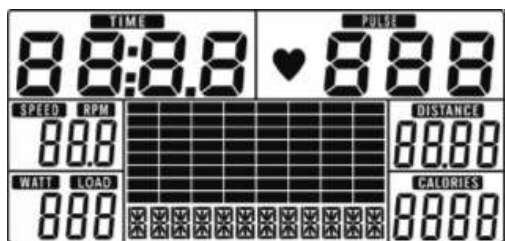


STEP 13

- Montare la cover anteriore tubo manubrio (70) al tubo manubrio (51) utilizzando viti (14).
- Inserire i cavi in eccesso all'interno delle covers.



ISTRUZIONI DEL COMPUTER



VISUALIZZAZIONI DEL COMPUTER

TIME (tempo): indica il tempo di allenamento in minuti e secondi. E' possibile impostare il countdown da un valore impostato a 00:00. Range 00:00-99:00.

SPEED (velocità): Indica la velocità di allenamento in km/h. Range 0-99.9 km/h

RPM (giri per minuto): Indica la cadenza di pedalata per minuto. Range 0-15-999

DISTANCE (distanza): Visualizza la distanza accumulata con ogni allenamento. E' possibile programmare il computer per impostare il countdown da un valore preimpostato. Range 0.00-99.99 km.

CALORIE (calorie): Indica la stima delle calorie bruciate accumulate in ogni momento durante l'allenamento. Range 0-9999 calorie.

PULSE (frequenza cardiaca): Il computer mostra la stima dei battiti per minuto durante l'allenamento. È possibile impostare una frequenza obiettivo in modo che il computer segnali quando viene superata durante l'allenamento. Range 0-30-230.

WATTS: Visualizza i Watt sviluppati durante l'esercizio. Range 0-999.

LOAD: Visualizza il livello di resistenza impostato.

FUNZIONE DEI TASTI

TASTO START/STOP

Premere questo tasto per avviare o fermare l'esercizio.

TASTO MODE/ENTER

Utilizzare questo tasto per confermare il programma selezionato o il valore desiderato.

TASTO UP

- Nella modalità standby utilizzare questo tasto per aumentare i valori inseriti.
- Durante la sessione di allenamento premere questo tasto per aumentare la resistenza di esercizio

TASTO DOWN

- Nella modalità standby utilizzare questo tasto per diminuire valori inseriti.

ISTRUZIONI DEL COMPUTER

b. Durante la sessione di allenamento premere questo tasto per diminuire la resistenza di esercizio.

TASTO RECOVERY

Avvia la funzione di test della forma fisica mediante rilevazione del battito cardiaco dopo l'esercizio.

TASTO RESET

Tenere premuto questo tasto per due secondi per resettare la schermata.

Durante l'esercizio premere il tasto per ritornare al menu principale.

TASTO BODY FAT

Premere questo tasto per avviare il test di massa grassa corporea.

UTILIZZO DEL COMPUTER

a. Inserire l'adattatore e il computer emetterà un beep e si accenderà nella modalità manuale.

b. Selezionare il programma desiderato utilizzando i tasti UP/DOWN.

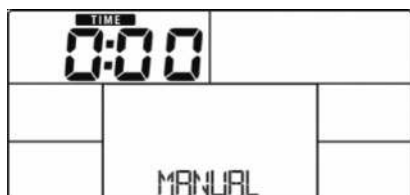
MODALITA' MANUALE

a. Posizionarsi sulla schermata "MANUAL" utilizzando i tasti UP/DOWN e confermare la scelta con il tasto MODE.

b. Selezionare il tempo desiderato d'esercizio (TIME), la distanza (DISTANCE), le calorie (CALORIES), la frequenza cardiaca (PULSE). Confermare con il tasto MODE.

c. Premere il tasto START/STOP per iniziare l'allenamento.

d. Variare il livello di resistenza utilizzando i tasti UP/DOWN.





PROGRAMMI

Se si desidera utilizzare uno dei programmi di allenamento preimpostati, all'avvio scorrere tra i Programmi con i tasti UP/DOWN, confermare la scelta con il tasto MODE.

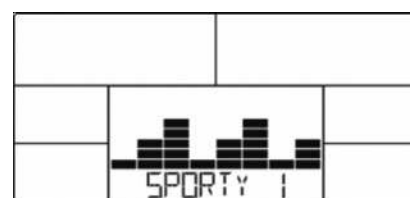
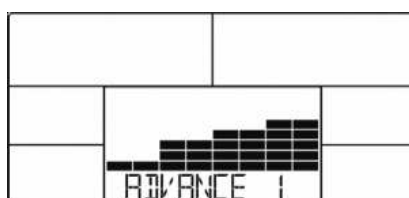
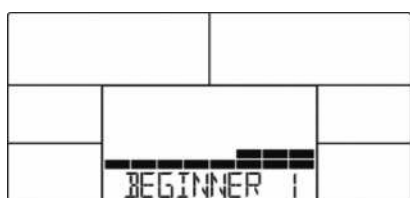
- Selezionare il tempo d'esercizio desiderato (TIME) utilizzando i tasti UP/DOWN e confermare con il tasto MODE.
- Premere il tasto START/STOP per avviare o interrompere l'esercizio, premere il tasto RESET per tornare alla schermata iniziale.
- Variare il livello di resistenza utilizzando i tasti UP/DOWN.

E' possibile scegliere fra i programmi:

BEGINNER (Programma principiante, 4 livelli di intensità)

ADVANCE (Programma avanzato, 4 livelli di intensità)

SPORTY (Programma sportivo, 4 livelli di intensità)



PROGRAMMI CARDIO

(CONTROLLO DEL BATTITO CARDIACO - solo con fascia toracica indossata - optional)

50% H.R., 75% H.R., 90% H.R., TAG (Battito cardiaco impostato dall'utente)

I programmi HRC (Controllo del Battito Cardiaco) sono appositamente studiati per consentire un allenamento adatto alle caratteristiche fisiche (capacità polmonare e resistenza cardiaca) dell'utente. Questi programmi regolano automaticamente la resistenza della pedalata durante la sessione di allenamento allo scopo di mantenere il numero di pulsazioni cardiache ad un livello ottimale per il fisico. La frequenza cardiaca stimata ottimale da mantenere è situata tra il 60% e il 75% della frequenza massima teorica di pulsazioni (calcolata con la formula: 220 meno l'età dell'utente). Questo regime cardiaco permette di bruciare le calorie derivanti dai grassi mentre se si mantiene un regime tra il 75%-85% della frequenza massima teorica si apporta un notevole miglioramento alle capacità aerobiche (respiratorie e cardiache).

CARDIO 55: mantiene il battito cardiaco attorno al 55% della frequenza massima teorica di pulsazioni

CARDIO 75: mantiene il battito cardiaco attorno al 75% della frequenza massima teorica di pulsazioni

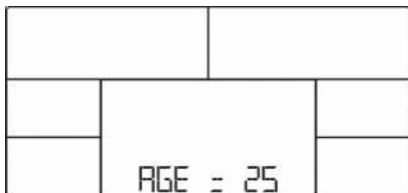
CARDIO 90: mantiene il battito cardiaco attorno al 90% della frequenza massima teorica di pulsazioni

TAG (Target Heart Rate): mantiene il battito cardiaco attorno alla frequenza liberamente impostata dall'utente (target).

- Utilizzare i pulsanti UP/DOWN per selezionare il programma HRC, confermare con il tasto MODE.
- Inserire la propria età utilizzando i tasti UP/DOWN.
- Selezionare il programma CARDIO desiderato tra quelli disponibili.
- Inserire la durata di esercizio desiderata (TIME) utilizzando i tasti UP/DOWN e confermare con MODE.

PROGRAMMI

e. Premere il tasto START/STOP per avviare o interrompere l'esercizio, premere il tasto RESET per tornare alla schermata iniziale. La console verificherà periodicamente la frequenza cardiaca, e varierà di conseguenza la resistenza.



PROGRAMMA WATT COSTANTI (Watt program)

Il programma Watt è un programma a velocità indipendente che permette di impostare un livello di Watt costanti, non sarà possibile regolare lo sforzo di esercizio che verrà gestito invece dal programma.

All'aumentare della velocità la resistenza verrà diminuita, e al diminuire della velocità verrà aumentata per tenere sempre costante il regime di lavoro.

- Agire sui pulsanti UP/DOWN per selezionare il programma WATT, confermare la scelta con il tasto MODE.
- Inserire il valore Watt da mantenere utilizzando i tasti UP/DOWN e confermare con il tasto MODE.
- Utilizzare i tasti UP/DOWN per variare la durata dell'esercizio (TIME). Confermare con MODE.
- Premere il tasto START/STOP per avviare o interrompere l'esercizio, premere il tasto RESET per tornare alla schermata iniziale.



FUNZIONE RECOVERY (Funzione recupero)

La funzione recovery permette rilevare la frequenza cardiaca dopo la sessione di allenamento per valutare la propria forma fisica e i progressi nel tempo.

- In modalità stand-by, mettere le mani sulle placche di rilevazione cardiaca e premere il tasto RECOVERY.
- Il computer inizierà il conteggio del tempo da 60 secondi a 0, intervallo nel quale verranno misurate le pulsazioni.
- Al termine dei 60 secondi, il computer mostrerà il livello di forma fisica misurato con il grado da F1 a F6. Valori inferiori indicano una migliore forma fisica.

- 1.0 eccellente
- 2.0 molto buona
- 3.0 buona
- 4.0 Soddisfacente
- 5.0 Sufficiente
- 6.0 Scarsa





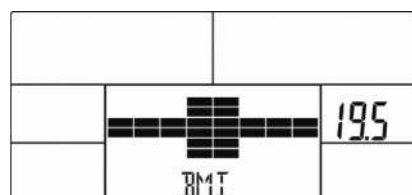
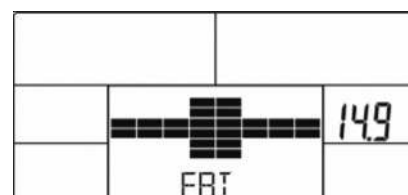
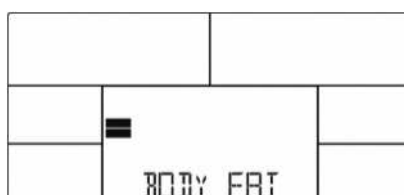
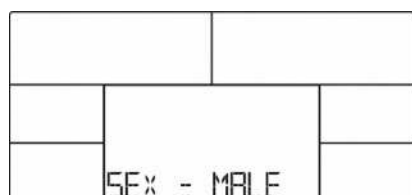
PROGRAMMI

FUNZIONE BODY FAT

La funzione Body Fat consente di calcolare la percentuale di massa grassa.

- Premere il pulsante BODY FAT.
- Inserire il proprio genere (MALE=uomo, FEMALE= donna) variando con i tasti UP/DOWN e confermare con MODE.
- Fare lo stesso con il valore di età (AGE), altezza (HEIGHT), peso corporeo (WEIGHT).
- Appoggiare bene i palmi delle mani alle placche di rilevazione cardiaca sul manubrio.
- Al termine dei 30 secondi di rilevazione il computer mostrerà la percentuale di massa grassa (FAT), e il BMI (Body Metabolism Ratio).

- Nel caso non vengano appoggiati correttamente i palmi sulle placche cardio apparirà il messaggio “==”.
- E1 significa che nessun segnale di frequenza cardiaca viene rilevata.
- E4 viene visualizzato quando la percentuale di massa grassa è inferiore a 5 o superiore a 50, o il BMI è inferiore a 5 o superiore a 50.



CONNESSIONE BLUETOOTH

E' possibile connettere il proprio smartphone o tablet alla bike attraverso la connessione Bluetooth.

- Nell'App store (itunes/Play Store), cercare ad esempio la app “iconsole” oppure “Fit hi way” o “Kinomap” e seguire le istruzioni per scaricarla.
- Seguire le istruzioni delle apps per un allenamento più divertente e motivante.

INGRESSI MULTIMEDIALI

Questo attrezzo dispone di un ingresso MP3 per connettere il proprio lettore MP3 e ascoltare la musica.

Dispone inoltre di un ingresso USB per ricaricare il proprio smartphone.

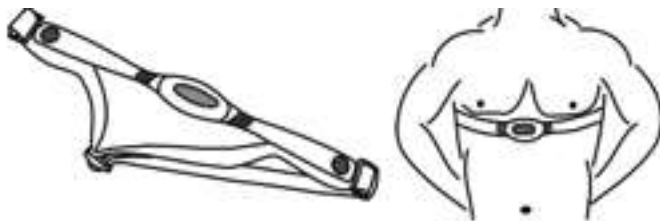
RISPARMIO ENERGETICO

Dopo 3 minuti di inattività la console si spegnerà ed entrerà in modalità stand-by. Per riattivarla ricominciare a pedalare.

PROGRAMMI

RILEVAZIONE FREQUENZA CARDIACA

- Rilevazione a contatto: Posizionando le mani sui rilevatori presenti sul manubrio potrete visualizzare la frequenza cardiaca (battiti per minuto);
- Rilevazione telemetrica: utilizzare la fascia toracica (optional) come segue:
 - a. attaccare il trasmettitore alla fascia elastica usando le clip.
 - b. posizionare il trasmettitore al centro del torace, immediatamente sotto i muscoli pettorali. Indossare il trasmettitore direttamente sulla pelle assicura una più precisa misurazione delle pulsazioni.
 - c. Stringere la fascia il più possibile evitando però che diventi troppo stretta e ostacoli il movimento.
 - d. Inumidire il lato interno del trasmettitore prima di iniziare l'allenamento.
 - e. Indossare la fascia cardio alcuni minuti prima di iniziare l'allenamento.



N.B. Il trasmettitore si attiva automaticamente non appena riceve un segnale dal cuore dell'utente. Si disattiva quando non riceve più alcun segnale. Anche se il trasmettitore è resistente all'acqua può essere danneggiato dall'umidità ed è dunque

necessario asciugarlo accuratamente dopo l'uso per prolungare il funzionamento delle batterie.

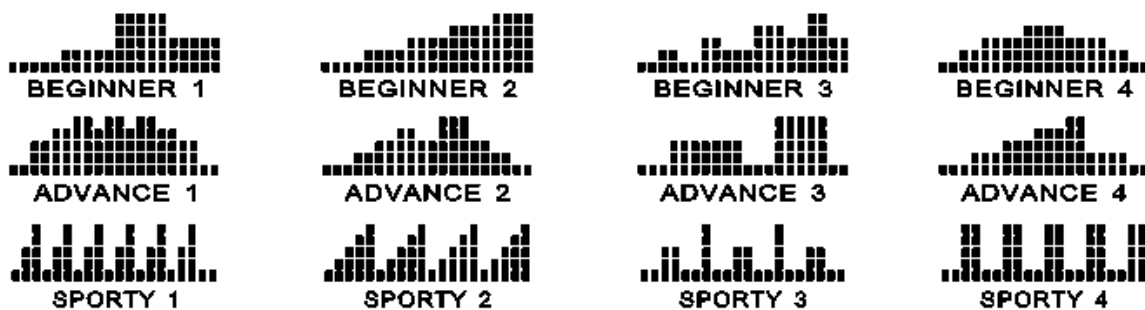
Non usare la fascia cardio e il programma di controllo delle pulsazioni se sul display non appare un valore stabile e/o attendibile.

Il malfunzionamento del trasmettitore cardio può essere causato da interferenze elettromagnetiche (dovute a piccoli elettrodomestici, forni a microonde, televisori, sistemi di allarme per abitazioni), non corretto assemblaggio della console, instabilità dell'attrezzo sul piano d'appoggio.



ATTENZIONE

LA FREQUENZA CARDIACA RILEVATA È SOLTANTO UN VALORE DI RIFERIMENTO E NON PUÒ ESSERE CONSIDERATA COME DATO MEDICO.



CONTROLLARE IL BATTITO CARDIACO

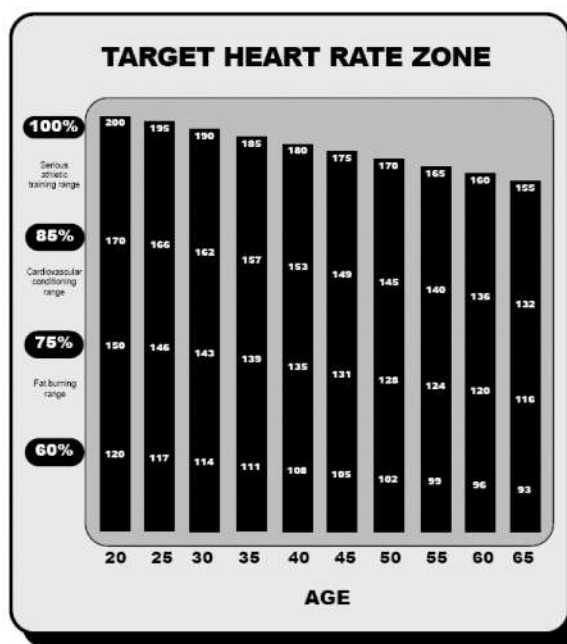
CONTROLLARE IL BATTITO CARDIACO

Per ottenere il massimo del beneficio cardiovascolare dall'allenamento, è importante lavorare all'interno del proprio target (livello ottimale) di pulsazioni.

L'associazione americana per il cuore (AHA) definisce questo target/livello ottimale come il 60%-75% della propria percentuale massima di battito. Siccome la massima percentuale di battito varia da persona a persona e diminuisce con l'aumentare dell'età, si prega di fare riferimento alla tabella delle pulsazioni cardiache.

Prima di iniziare l'allenamento, controllare le proprie pulsazioni in una situazione di riposo. Posizionare le dita sul collo o sul petto. Contare il numero dei battiti in 10 secondi, e moltiplicare il numero dei battiti per 6 per determinare il numero di battiti per minuto. Per una misurazione accurata registrare il proprio battito cardiaco a riposo, dopo il riscaldamento, durante l'allenamento, e nel recupero.

La AHA consiglia di raggiungere il tasso più basso del proprio target (60%) durante i primi mesi di allenamento, poi gradualmente si raggiunge il 75%. Se si supera il 75% del proprio target massimo l'allenamento può essere troppo faticoso. Invece, allenarsi al di sotto del 60% può non risultare sufficiente per dare un beneficio all'apparato cardiovascolare. Se il battito è sopra i 100 battiti per minuto dopo 5 minuti dalla fine dell'allenamento, quest'ultimo può essere stato troppo pesante, riposarsi e ridurre l'intensità la volta dopo.



La tabella del battito cardiaco indica un livello medio di battito cardiaco per differenti età. Una varietà di fattori (medicines, stato emozionale, temperatura ed altre condizioni) possono modificare il target di battito cardiaco. Il tuo medico può determinare l'intensità dell'allenamento appropriata per la tua età e condizione.

(MHZ) battito cardiaco massimo

(THR) target/livello ottimale del battito cardiaco

220 meno l'età = battito cardiaco massimo

$MHZ \times 60 = 60\%$ del tuo tasso di battito cardiaco massimo

$MHZ \times 75 = 75\%$ del tuo tasso di battito cardiaco massimo

Per esempio se hai 30 anni

$220 - 30 = 190$

$190 \times 60 = 114$ (minimo o 60% di MHZ)

$190 \times 75 = 142$ (massimo o 75% di MHZ)

Se hai 30 anni, il tuo THR sarà 114-142.

CONSIGLI PER L'ALLENAMENTO

ESERCIZIO AEROBICO

È una qualsiasi attività che invia ossigeno ai muscoli grazie al vostro cuore. L'esercizio aerobico migliora la circolazione cardiovascolare, il battito cardiaco e soprattutto il vostro cuore. L'attività aerobica può essere stimolata attraverso l'uso dei muscoli delle braccia o gambe per esempio. Il vostro cuore batte più velocemente e il respiro è più frequente. L'esercizio aerobico dovrebbe far parte della vostra routine.

Un programma di allenamento di successo consiste in esercizi di riscaldamento/stretching, esercizio aerobico e raffreddamento. Ripetete l'intero programma almeno

3 volte a settimana con un intervallo di un giorno tra un allenamento e l'altro. Dopo diversi mesi di allenamento potete aumentare l'intensità aerobica a 4 o 5 volte a settimana. Il riscaldamento è una parte molto importante dell'allenamento e dovrete farlo ogni volta. Prepara il vostro corpo a degli esercizi più impegnativi riscaldando i vostri muscoli, aumentando gradualmente il circolo sanguigno e il battito cardiaco e infine "consegnando" più ossigeno ai muscoli. Alla fine dell'allenamento ripetete questi esercizi per ridurre l'indolenzimento dei muscoli. Vi consigliamo di ripetere i seguenti esercizi all'inizio e alla fine di ciascuna sessione di allenamento:

1


ROTAZIONE DELLA TESTA

Ruotate la testa verso destra cercando di sentire l'allungamento della parte sinistra del collo. Quindi ruotate la testa verso sinistra guardando con il mento verso il basso e aprendo la bocca. Ruotate la testa a sinistra e portatela lentamente verso il mento.

2


SOLLEVAMENTO DELLE SPALLE

Sollevate la spalla destra verso l'orecchio e mantenete la posizione per un secondo. Quindi sollevate la spalla sinistra non appena abbassate quella destra; mantenete la posizione per un secondo.

3


STRETCHING LATERALE

Aprite le braccia e continuate a sollevarle fino a sopra la testa. Cercate con il braccio destro di raggiungere il soffitto. Mantenete la posizione per un secondo. Ripetete l'operazione con il braccio sinistro.

4


RISCALDAMENTO DEI MUSCOLI INTERNO COSCIA

Sedetevi e fate toccare la pianta dei piedi spingendo le ginocchia all'esterno. Tenete le piante dei piedi più strette possibile. Continuate a spingere delicatamente le ginocchia verso l'esterno. Tenete la posizione per 15 secondi.

CONSIGLI PER L'ALLENAMENTO

5



TOCCARE LA PUNTA DEI PIEDI

Abbassatevi lentamente rilassando la schiena e le spalle fino a toccare la punta dei piedi. Cercate di allungarvi il più possibile e tenete la posizione per 15 secondi.

7



ALLUNGAMENTO DEL BUSTO

Estendete la gamba destra. Mettete la pianta del piede sinistro contro l'interno della coscia destra. Estendetevi verso la punta del piede il più possibile. Tenete la posizione per 15 secondi. Rilassate la gamba e ripetete l'operazione sull'altra gamba.

6



ESTENSIONE DEI TENDINI

Appoggiatevi al muro con la gamba destra spostata verso il muro e la gamba sinistra estesa e i piedi ben appoggiati a terra. Spingete quindi verso il muro. Ripete l'esercizio cambiando gamba.

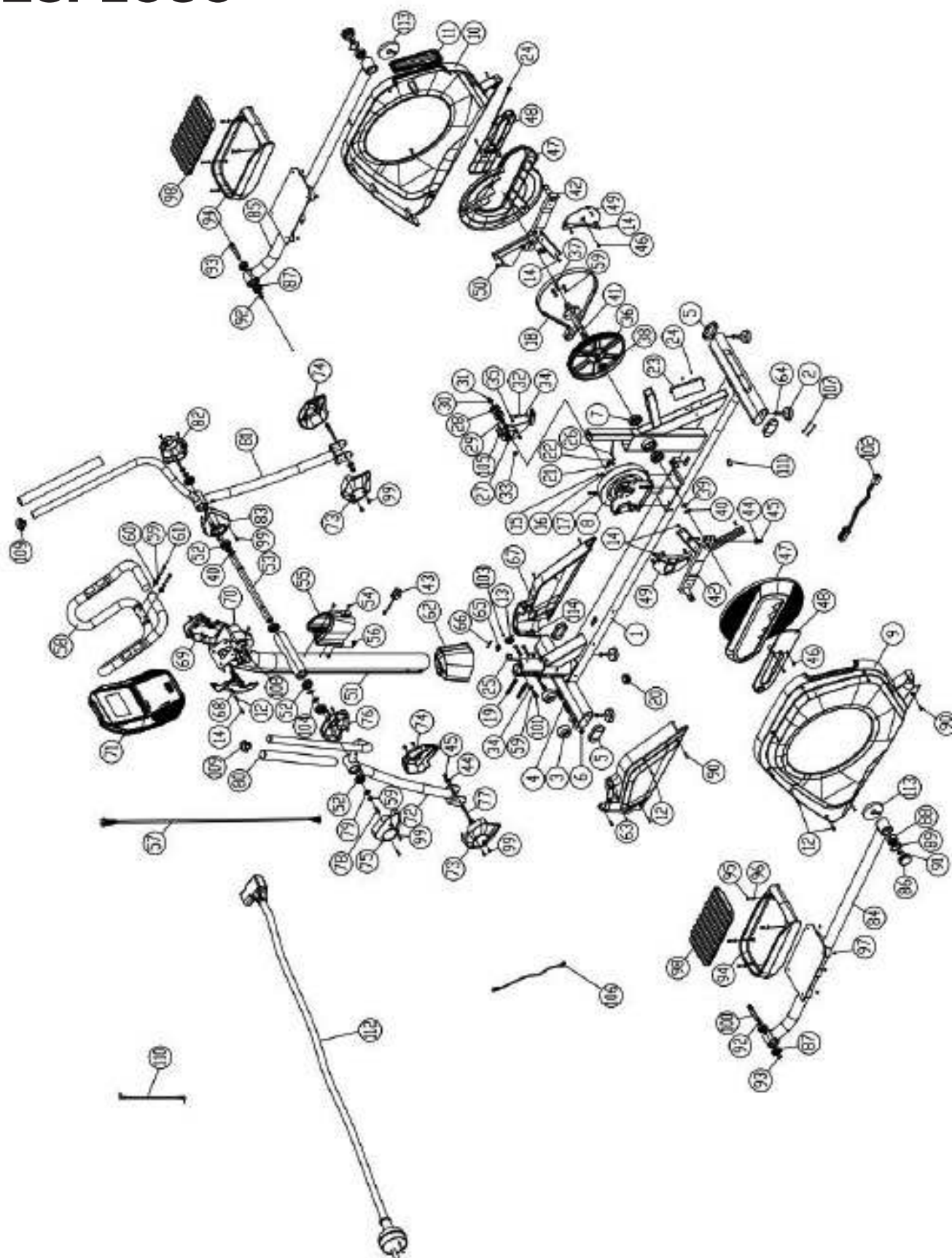
8



ESTENSIONE DEI TENDINI

Appoggiatevi al muro con la gamba destra spostata verso il muro e la gamba sinistra estesa e i piedi ben appoggiati a terra. Spingete quindi verso il muro. Ripete l'esercizio cambiando gamba.

ESPLOSO





LISTA DELLE PARTI

N.	DESCRIZIONE	Q.TÀ	N.	DESCRIZIONE	Q.TÀ
1	TELAIO BASE	1	46	VITE M5	6
2	PIEDINO	4	47	COVER CORPO MACCHINA	2
3	RUOTA	2	48	COVER PEDIVELLA	2
4	BULLONE M8X60	2	49	TAPPO PEDIVELLA	2
5	TAPPO PIEDE	4	50	BULLONE M10X50	2
6	DADO M8	2	51	TUBO MANUBRIO	1
7	CUSCINETTO 6205	2	52	CUSCINETTO 6005	6
8	VOLANO	1	53	ASSE MANUBRIO	1
9	COVER CATENA SINISTRA	1	54	VITE M5	2
10	COVER CATENA DESTRA	1	55	PORTA BORRACCIA	1
11	COVER DECORATIVA	1	56	FERMACAVO	1
12	VITE M4X20	11	57	CAVO SUPERIORE	1
13	PRESA CORRENTE	1	58	MANUBRIO	1
14	VITE M4X20	13	59	RONDELLA M8	17
15	BULLONE M6X16	4	60	RONDELLA M8X19X2T	2
16	RONDELLA M6	6	61	BULLONE M8X55	2
17	RONDELLA M6XØ16	6	62	COVER TUBO MANUBRIO	1
18	CINGHIA	1	63	COVER FRONTALE SINISTRA	1
19	BULLONE SENZA TESTA M10X80	2	64	DADO M10	4
20	MAGNETE	1	65	INTERRUTTORE	1
21	VITE M4X10	2	66	CAVO CONNESSIONE	1
22	SUPPORTO SENSORE	1	67	COVER FRONTALE DESTRA	1
23	SCHEDA CONTROLLO	1	68	COVER TUBO MANUBRIO SINISTRA	1
24	VITE M5X16	2	69	COVER TUBO MANUBRIO DESTRA	1
25	CAVO INFERIORE	1	70	COVER TUBO ANTERIORE MANUBRIO	1
26	CAVO SENSORE	1	71	CONSOLE	1
27	TENDICINGHIA	1	72	MANIGLIONE SINISTRO	1
28	CUSCINETTO 6302	2	73	COVER GIUNTO SINISTRO	2
29	RONDELLA M8Ø15	1	74	COVER GIUNTO DESTRO	2
30	RONDELLA M8XØ22	3	75	COVER ESTERNA MANIGLIONE SINISTRO	1
31	DADO M8	1	76	COVER INTERNA MANIGLIONE SINISTRO	1
32	BULLONE SENZA TESTA M8X45	1	77	BULLONE M10X90	2
33	BOCCOLA PEDIVELLA	3	78	BULLONE M8X25	2
34	RONDELLA M8XØ19	5	79	RONDELLA	2
35	VITE M6X16	3	80	IMPUGNATURA	2
36	PULEGGIA	1	81	MANIGLIONE DESTRO	1
37	BULLONE M8X14	3	82	COVER ESTERNA MANIGLIONE DESTRO	1
38	BOCCOLA	1	83	COVER INTERNA MANIGLIONE DESTRO	1
39	RONDELLA Ø25	1	84	ASSE POGGIPIEDI SINISTRO	1
40	ANELLO	3	85	ASSE POGGIPIEDI DESTRO	1
41	MOVIMENTO CENTRALE	1			
42	PEDIVELLA	2			
43	RICEVITORE	1			
44	RONDELLA M10	4			
45	DADO M10	4			

LISTA DELLE PARTI

N.	DESCRIZIONE	Q.TÀ
86	CUSCINETTO SFERICO 2204	2
87	CUSCINETTO 6203	4
88	CUSCINETTO 2204	2
89	ANELLO	2
90	VITE M4	10
91	ANELLO	2
92	RONDELLA Ø17	2
93	ANELLO	4
94	PEDANA POGGIPIEDI	2
95	VITE M5X18	8
96	RONDELLA	8
97	DADO M5	8
98	ANTISCIVOLO POGGIPIEDI	2
99	VITE M5X10	16
100	PERNO GIUNZIONE MANIGLIONE-ASSE INFERIORE	2
101	VITE M8X16	4
102	CAVO INPUT ALIMENTAZIONE	1
103	VITE M3X14MM	4
104	BOCCOLA	2
105	RONDELLA	3
106	CAVO ALIMENTAZIONE FRENO	1
107	CAVO MESSA A TERRA	2
108	BULLONE M8X50	1
109	TAPPO INFERIORE MANUBRIO	2
110	CAVO ALIMENTAZIONE	1
111	MAGNETE	1
112	CAVO ALIMENTAZIONE	1
113	CUSCINETTO A C	2
114	DADO M3	2



GARANZIA

ATTREZZI JK FITNESS VALIDITÀ 24 mesi

DICHIARAZIONE DI GARANZIA DEGLI ATTREZZI PER HOME FITNESS “A MARCHIO DIAMOND”

La presente garanzia si intende aggiuntiva e non sostitutiva di ogni altro diritto di cui gode l'acquirente (cliente) del prodotto ed in particolare, non pregiudica in alcun modo i diritti del cliente stabiliti dalla normativa Italiana di attuazione della Direttiva 1999/44/CE.

NORME GENERALI

Durata: JK FITNESS S.r.l., a norma di quanto stabilito qui di seguito, offre ai propri clienti una garanzia degli attrezzi per home fitness, per un periodo di 24 mesi, a partire dalla data di acquisto e/o di consegna del prodotto.

Territorialità: La presente garanzia è efficace soltanto per prestazioni in garanzia da rendersi sul territorio Italiano e riguarda solamente prodotti con il marchio “JK FITNESS” commercializzati dalla JK FITNESS S.r.l., sul territorio Italiano.

Validità: Lo scontrino fiscale e/o la fattura di acquisto e/o il DdT di consegna del prodotto al cliente, sono gli unici documenti che danno diritto alle prestazioni oggetto della presente garanzia e dovranno essere esibiti all'atto della richiesta di intervento, insieme al certificato di garanzia originale JK FITNESS, debitamente compilato. JK FITNESS S.r.l. si riserva il diritto di rifiutarsi di adempiere alle obbligazioni oggetto della presente garanzia se le informazioni o i dati presenti sui documenti di acquisto e/o consegna del prodotto, sono stati alterati o cancellati dopo l'acquisto da parte del cliente o mancano nel momento di richiesta di intervento. Per eventuali sostituzioni di alcune parti dei componenti dell'attrezzo la garanzia avrà una validità complessiva di 6 mesi sul pezzo sostituito.

LIMITAZIONI

JK FITNESS S.r.l. declina ogni responsabilità per eventuali danni che possano, direttamente o indirettamente, derivare a persone, animali domestici e cose in conseguenza della mancata osservanza delle istruzioni, indicazioni ed avvertenze contenute nel manuale d'uso e finalizzate a consentire il corretto montaggio ed il regolare funzionamento del prodotto.

La presente Garanzia non comprende:

- Controlli periodici o di manutenzione gratuiti oppure il risarcimento dei costi sostenuti per effettuarli.
- Riparazioni o sostituzioni gratuite o rimborso del prezzo di acquisto, relativi a prodotti che presentano malfunzionamenti causati da incuria e/o uso improprio non conforme a quanto dichiarato nel libretto d'uso che accompagna il prodotto all'atto di vendita, o a causa di fulmini, fenomeni atmosferici, sovratensioni e sovracorrenti, insufficiente od irregolare alimentazione elettrica, o uso scorretto o in contraddizione con le misure tecniche e/o di sicurezza richieste nel paese in cui viene utilizzato l'attrezzo ed il risarcimento di eventuali danni generati da tali prodotti.
- Risarcimento di danni dovuti all'insorgenza di infortuni o patologie correlate ad un uso improprio dei prodotti JK FITNESS, o comunque dipendenti da un uso diverso da quello specificato nel manuale d'uso che accompagna il prodotto all'atto dell'acquisto.
- Riparazioni o sostituzioni gratuite o rimborso del prezzo di acquisto per rimediare a malfunzionamenti derivanti da installazione del prodotto non conforme rispetto a quanto dichiarato dal manuale d'uso e installazione che accompagna il prodotto, e/o causati da interventi o modifiche al prodotto effettuate da centri di assistenza non autorizzati, effettuati senza autorizzazione da parte di JK FITNESS ed il risarcimento di eventuali danni generati da tali prodotti.
- Costi di smontaggio, disinstallazione di prodotti nuovi, trovati danneggiati all'apertura dell'imballo.
- Risarcimento di danni accidentali o danni susseguenti a smarrimenti, mancato utilizzo del prodotto, danni causati da perdita di informazioni memorizzate dal cliente in qualsiasi forma.
- Sostituzioni, riparazioni o manutenzione del prodotto e dei suoi componenti e/o accessori usurati in conseguenza al normale utilizzo dell'attrezzo.

• Risarcimento di danni causati da un uso non domestico del prodotto, o comunque da un uso per finalità diverse da quelle per le quali il prodotto è stato specificamente concepito/progettato, con particolare riferimento all'ipotesi di uso collettivo.

CONDIZIONI OFFERTE DAL SERVIZIO DI ASSISTENZA

Il cliente in possesso di un attrezzo per home fitness che manifesta un problema tecnico o un guasto (esclusi i prodotti nuovi trovati danneggiati all'apertura dell'imballo, per i quali si prega di consultare il punto successivo), attraverso una chiamata al Customer Service allo **049/9705312** potrà conoscere le modalità di intervento più appropriate, a seconda del problema riscontrato. Per gli interventi tecnici in garanzia, JK FITNESS valuterà la soluzione da adottare, a seconda dell'entità del difetto presentato dal prodotto. Se l'attrezzo presenta un difetto di semplice soluzione, JK FITNESS procederà con l'invio del pezzo di ricambio da sostituire, direttamente presso il domicilio del cliente. I nostri tecnici daranno tutte le indicazioni necessarie ad effettuare la riparazione. Se l'entità del difetto è considerata più rilevante, JK FITNESS procederà con il ritiro dell'attrezzo a mezzo corriere/vettore, presso il domicilio del cliente per la riparazione dell'attrezzo presso il ns. Customer Service; in alcuni casi, sarà possibile l'intervento di un tecnico autorizzato dal ns. Customer Service, direttamente presso il domicilio del cliente. talvolta, qualora l'entità del difetto sia tale che il costo della riparazione che JK FITNESS dovrebbe sostenere, si avvicini al valore del prodotto nuovo, gli operatori di JK FITNESS valuteranno se procedere con la sostituzione del prodotto con uno identico o, nell'ipotesi che questo non fosse più in produzione, con uno di identiche caratteristiche. Decorsi 2 anni dalla data dell'acquisto, per gli interventi tecnici che richiedano il trasporto dell'attrezzo presso il nostro Customer Service le spese di trasporto saranno a totale carico del cliente. Nei casi di intervento presso il domicilio del cliente, da parte di un nostro tecnico autorizzato, il diritto di chiamata sarà a carico del cliente (€ 25,00 + IVA).

JK FITNESS opera nel minor tempo possibile, compatibilmente con la disponibilità del prodotto sul mercato (nel caso di sostituzioni) o, nel caso di ricambi, con i tempi di risposta dei centri di Assistenza dei Costruttori situati fuori dal territorio nazionale.

Tutti i rischi correlati al trasporto del prodotto saranno posti a carico del cliente ed in ogni caso JK FITNESS S.r.l. non risponderà di eventuali danni arrecati al prodotto o ai suoi componenti dal trasporto effettuato dal corriere/vettore. Il prodotto dovrà essere accuratamente imballato utilizzando un imballo idoneo in grado di garantire un trasporto senza danni e portato al piano terra in luogo raggiungibile dal mezzo di trasporto.

Se nella restituzione dei prodotti riparati in garanzia, al momento della consegna, l'imballo presenta alterazioni visibili che possono far sospettare danni al materiale contenuto, il cliente deve accettare il collo, firmando il documento di trasporto apponendo la dicitura “accettato con riserva”.

Nell'ipotesi in cui un componente/prodotto risulti fuori garanzia, verrà comunicato al cliente un preventivo di spesa per la riparazione. Nel caso di mancata accettazione del preventivo, se il prodotto si trova già presso il nostro Centro di Assistenza, saranno addebitate al cliente le spese di spedizione per il ritorno del prodotto presso il suo domicilio.

PRODOTTI TROVATI DIFETTOSI ALL'APERTURA DELL'IMBALLO

I prodotti nuovi che alla prima apertura dell'imballo originale JK FITNESS, risultino al cliente essere stati danneggiati durante il trasporto, non devono essere montati o utilizzati.

Per la gestione di questi casi i clienti devono rivolgersi direttamente al Centro di Assistenza, al numero **049/9705312**. A seconda del caso, i nostri operatori provvederanno a fornire la soluzione più idonea.

CERTIFICATO DI GARANZIA

Cognome _____
 Nome _____
 Indirizzo _____
 Via _____
 CAP _____ Località _____
 Provincia _____
 Tel. _____
 Fax _____
 E-mail _____

Prodotto acquistato

Modello _____
 N° Serie _____
 (valevole solo per tapis roulant)

Rivenditore

Via _____
 CAP _____ Località _____
 Provincia _____
 Tel. _____
 Fax _____

Data di acquisto



ATTENZIONE: LA GARANZIA NON DEVE ESSERE SPEDITA

RICHIESTA ASSISTENZA

Grazie per aver scelto uno dei nostri prodotti!

In caso di problemi, dubbi o per qualsiasi informazione riguardante l'attrezzo, non esitate a contattare il nostro Customer Service al numero 049/9705312 o ad assistenzaclienti@jkgfitness.it
 Il servizio è attivo dal lunedì al venerdì, dalle ore 8.30 alle ore 12.30 (giorni festivi esclusi).

Chiama il nostro Customer Service 049 9705312

Prima di contattare il servizio assistenza è necessario essere in possesso delle seguenti informazioni:

- i vostri dati anagrafici
- il vostro indirizzo e numero telefonico
- modello attrezzo
- numero seriale
- scontrino fiscale o fattura
- informazioni sul problema riscontrato

Alcuni problemi presentati dall'attrezzo possono essere risolti telefonicamente dal Customer Service, si prega di non tentare alcuna riparazione prima di aver effettuato la telefonata.



Quando su un prodotto è presente questo simbolo, significa che il prodotto va smaltito secondo la Direttiva Europea 2002/96/ec. Questa normativa fa riferimento alle modalità e alle regole che ogni azienda produttrice di apparecchiature elettriche o elettroniche deve adottare per lo smaltimento degli apparati al termine del loro ciclo di vita. La norma impone di smaltire separatamente i prodotti elettrici ed elettronici per minimizzare l'impatto che tali componenti potrebbero avere sull'ambiente

Diamond

gmsell@jkfitness.com

**DIAMOND
È UN MARCHIO JK
FITNESS Srl**

Via Meucci, 27
35028 Piove di Sacco
Padova / Italy
tel. + 39 049 9705312
fax. + 39 049 9711704
www.jkfitness.com
assistenzaclienti@jkfitness.it

