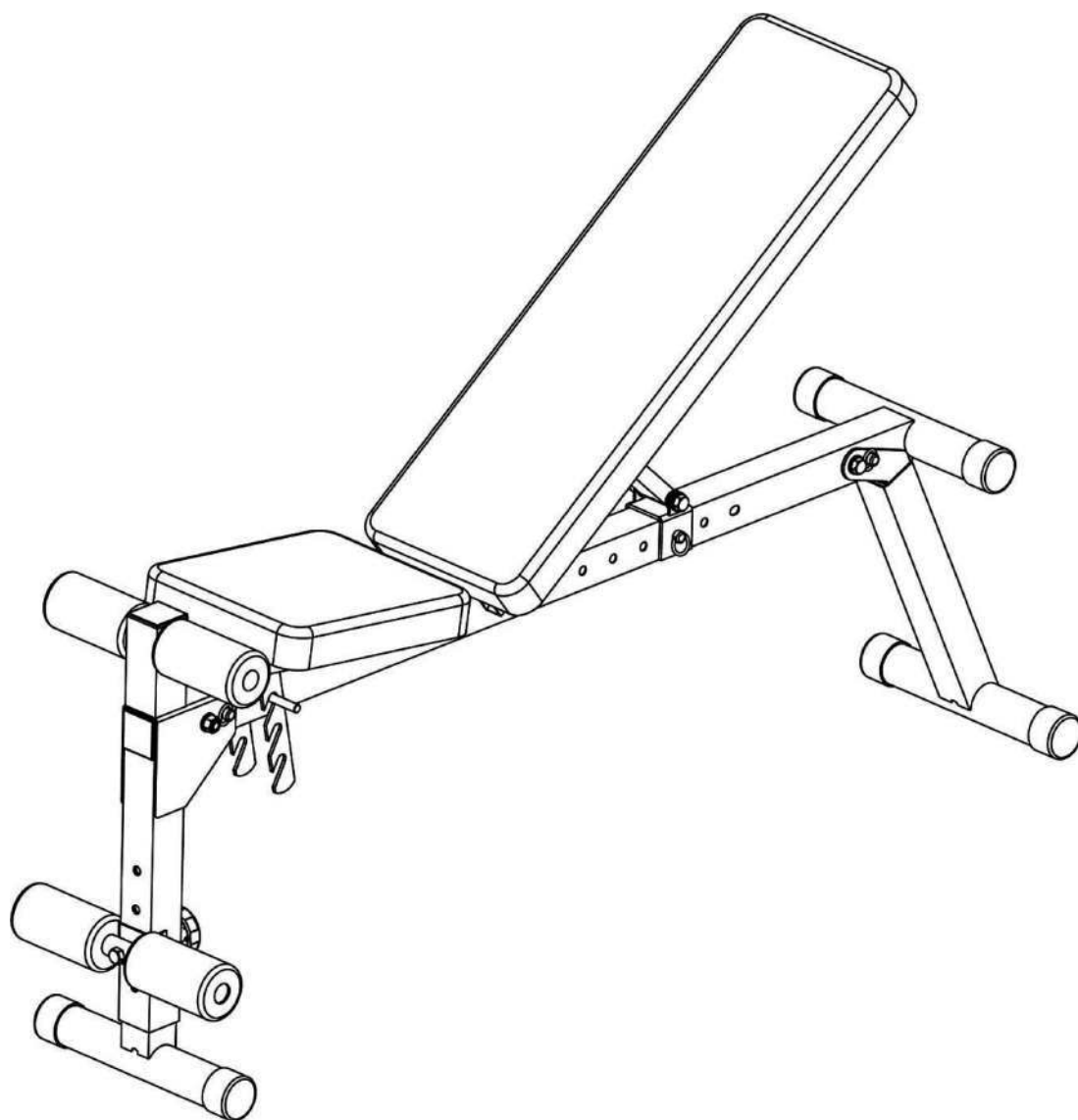




i-motionn

www.jkfitness.com



# MANUALE ISTRUZIONI

Bench **6040**







## INDICE

ISTRUZIONI PER LA SICUREZZA	pag. 4
ISTRUZIONI PER L'ASSEMBLAGGIO	pag. 5
LISTA DELLE PARTI	pag. 7
ESPLOSO	pag. 8
GARANZIA	pag. 9



# ISTRUZIONI PER LA SICUREZZA

**LEGGETE CON ATTENZIONE IL SEGUENTE MANUALE PRIMA DI ALLENARVI E CONSERVATELO PER VOSTRO RIFERIMENTO**

## **PRECAUZIONI**

Questo attrezzo è stato costruito per garantirvi la maggiore sicurezza. Tuttavia, vi raccomandiamo di seguire le seguenti raccomandazioni. Leggete il manuale con attenzione prima di iniziare l'assemblaggio. In particolare tenete presente le seguenti precauzioni di sicurezza:

- A** tenete i bambini e animali domestici lontano dall'attrezzo e soprattutto non lasciate l'attrezzo incustodito
- B** soltanto una persona alla volta può utilizzare l'attrezzo
- C** se durante l'utilizzo vi sentite poco bene, o avvertite nausea, dolori al petto o qualsiasi altro sintomo di malessere, terminate immediatamente l'allenamento e consultate immediatamente un dottore
- D** posizionate l'attrezzo in una superficie piana e sgombra; non usate vicino all'acqua o all'aperto
- E** tenete le mani lontane dalle parti in movimento
- F** indossate sempre un abbigliamento appropriato; non indossate indumenti che possano in qualche modo ostacolare il vostro allenamento. Indossate sempre scarpe da tennis
- G** usate l'attrezzo solo per gli scopi qui descritti nel manuale. Non usate altri accessori se non quelli raccomandati dal costruttore
- H** non appoggiate nessun oggetto tagliente vicino all'attrezzo
- I** portatori di handicap, disabili e bambini non dovrebbero utilizzare il macchinario senza la presenza di un adulto
- J** prima di allenarvi fate sempre dello stretching
- K** non utilizzate l'attrezzo se non funziona perfettamente
- L** peso massimo utente: 120 KG

**ATTENZIONE:** prima di iniziare qualsiasi esercizio consultate un medico. Questo è molto importante per chi ha superato i 35 anni di età o per le persone che hanno problemi di salute.

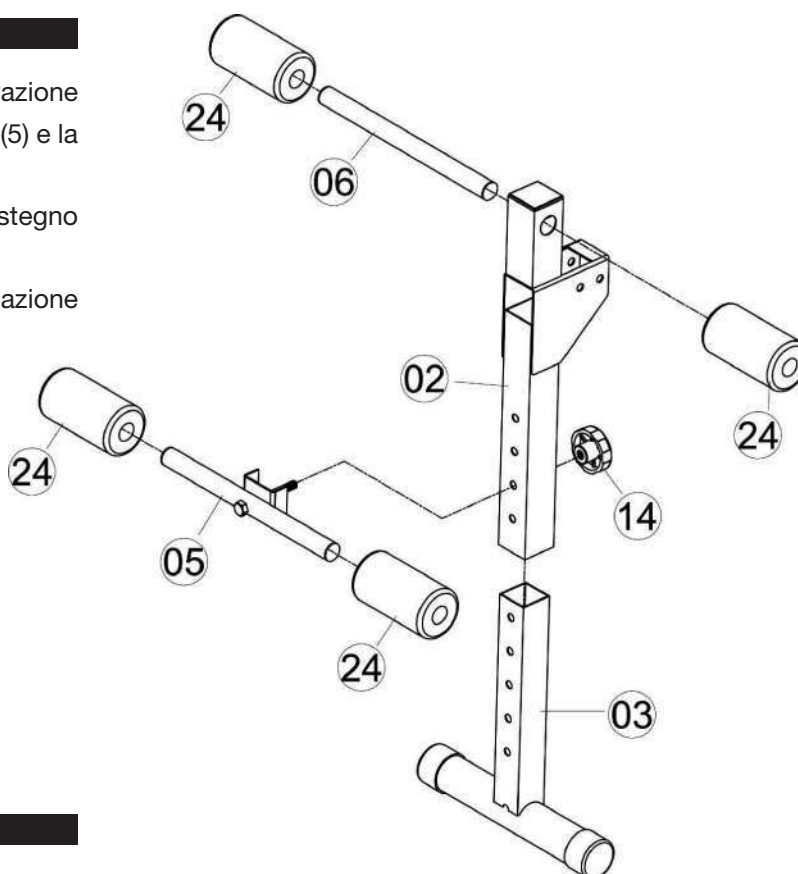
Leggete tutte le istruzioni prima dell'uso. La ditta costruttrice non si assume nessuna responsabilità per l'uso improprio dell'attrezzo.

# ISTRUZIONI PER L'ASSEMBLAGGIO



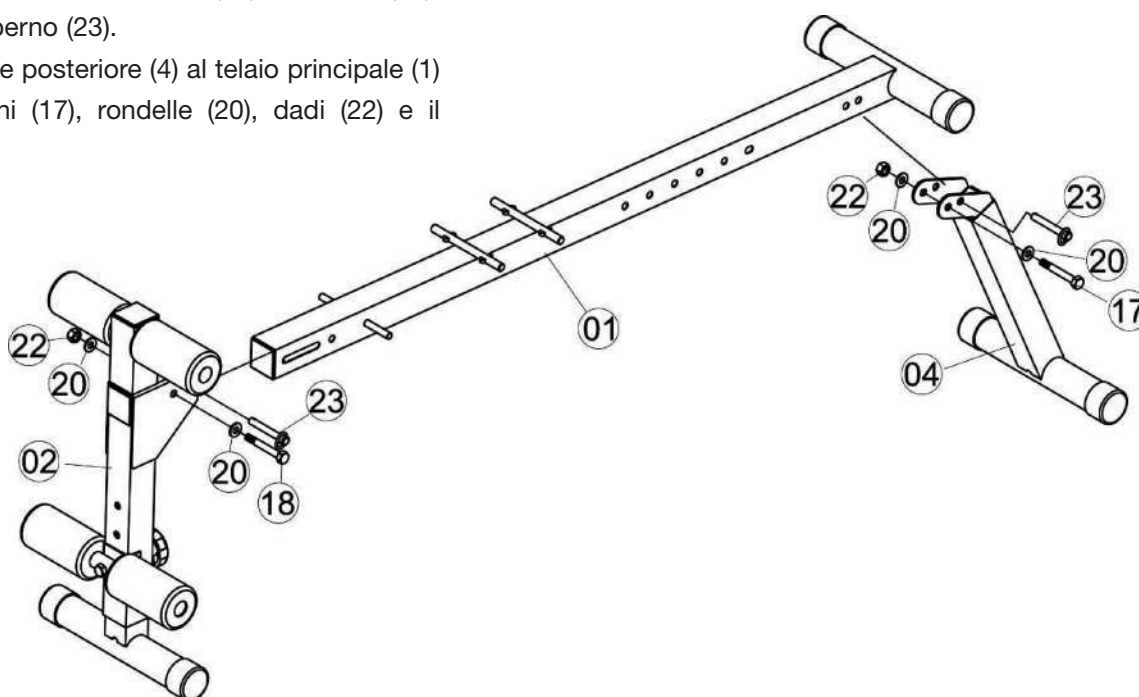
## STEP 1

- Fissare il piede anteriore (3) al sostegno elevazione (2) usando la barra di regolazione posteriore (5) e la manopola (14).
- Fissare la barra perpendicolare (6) al sostegno elevazione (2).
- Assemblare la spugna (24) alla barra regolazione posteriore (5) e la barra perpendicolare (6).



## STEP 2

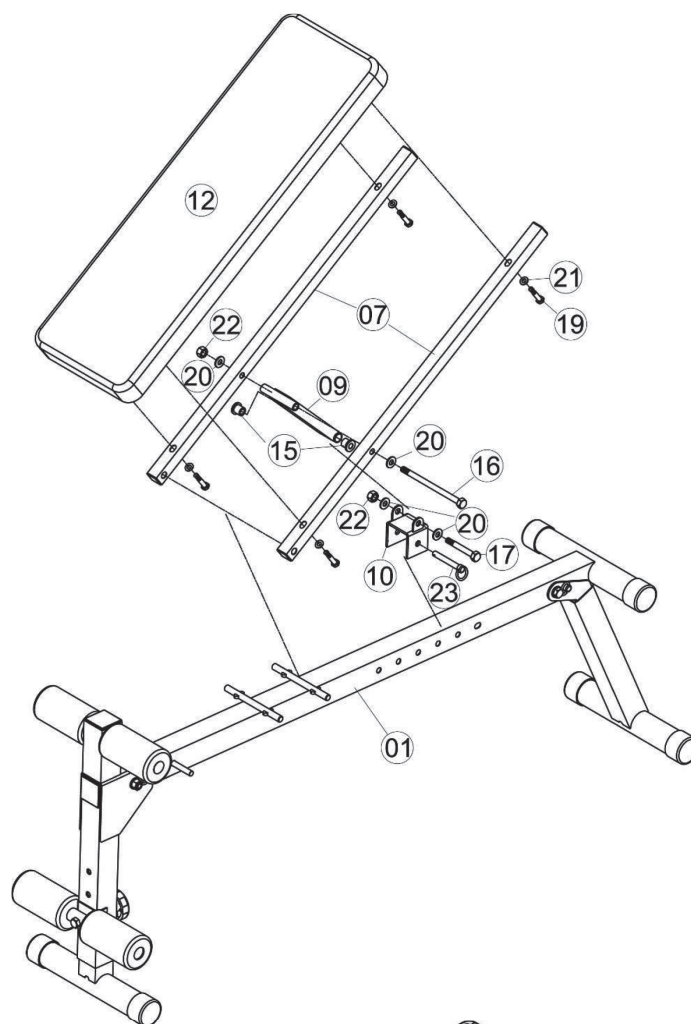
- Fissare il telaio principale (1) al sostegno elevazione (2) usando bulloni (18), rondelle (20), dadi (22) e il perno (23).
- Fissare il piede posteriore (4) al telaio principale (1) usando bulloni (17), rondelle (20), dadi (22) e il perno (23).



# ISTRUZIONI PER L'ASSEMBLAGGIO

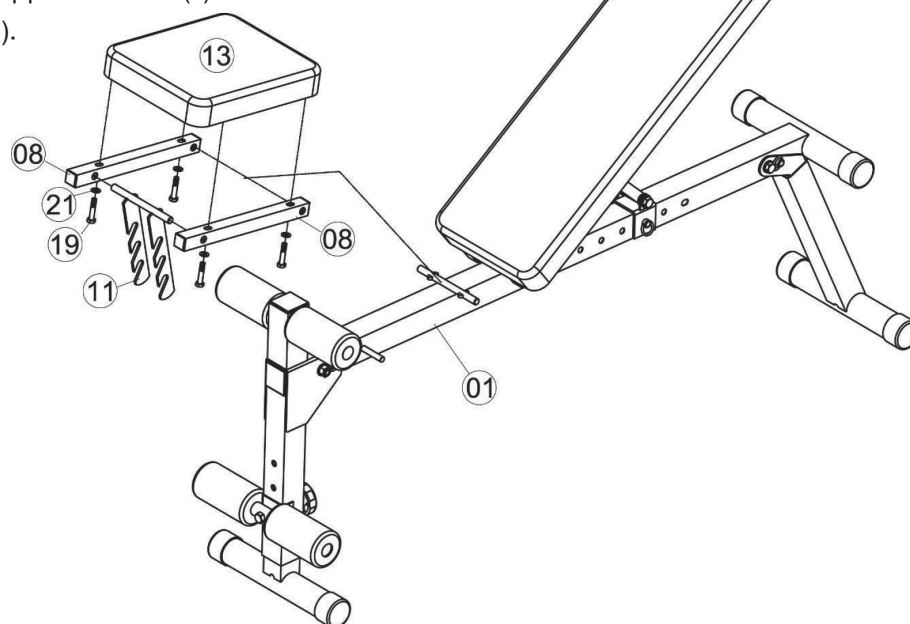
## STEP 3

- Assemblare la boccola (15) al tubo regolabile (9).
- Fissare la griglia a U (10) al telaio principale (1) usando il perno di bloccaggio (23).
- Assemblare il tubo regolabile (9) alla griglia a U (10) usando bulloni (17), rondelle (20) e dadi (22).
- Fissare la barra sostegno posteriore (7) al telaio principale (1) usando bulloni (19) e rondelle (21).
- Fissare il cuscino (12) alla barra sostegno posteriore (7) usando bulloni (19) e rondelle (21).



## STEP 4

- Fissare la barra supporto sedile (8) al telaio principale (1).
- Assemblare la griglia di regolazione (11) al telaio principale (1) alla barra supporto sedile (8).
- Fissare il sedile (13) alla barra supporto sedile (8) usando bulloni (19) e rondelle (21).



# LISTA DELLE PARTI

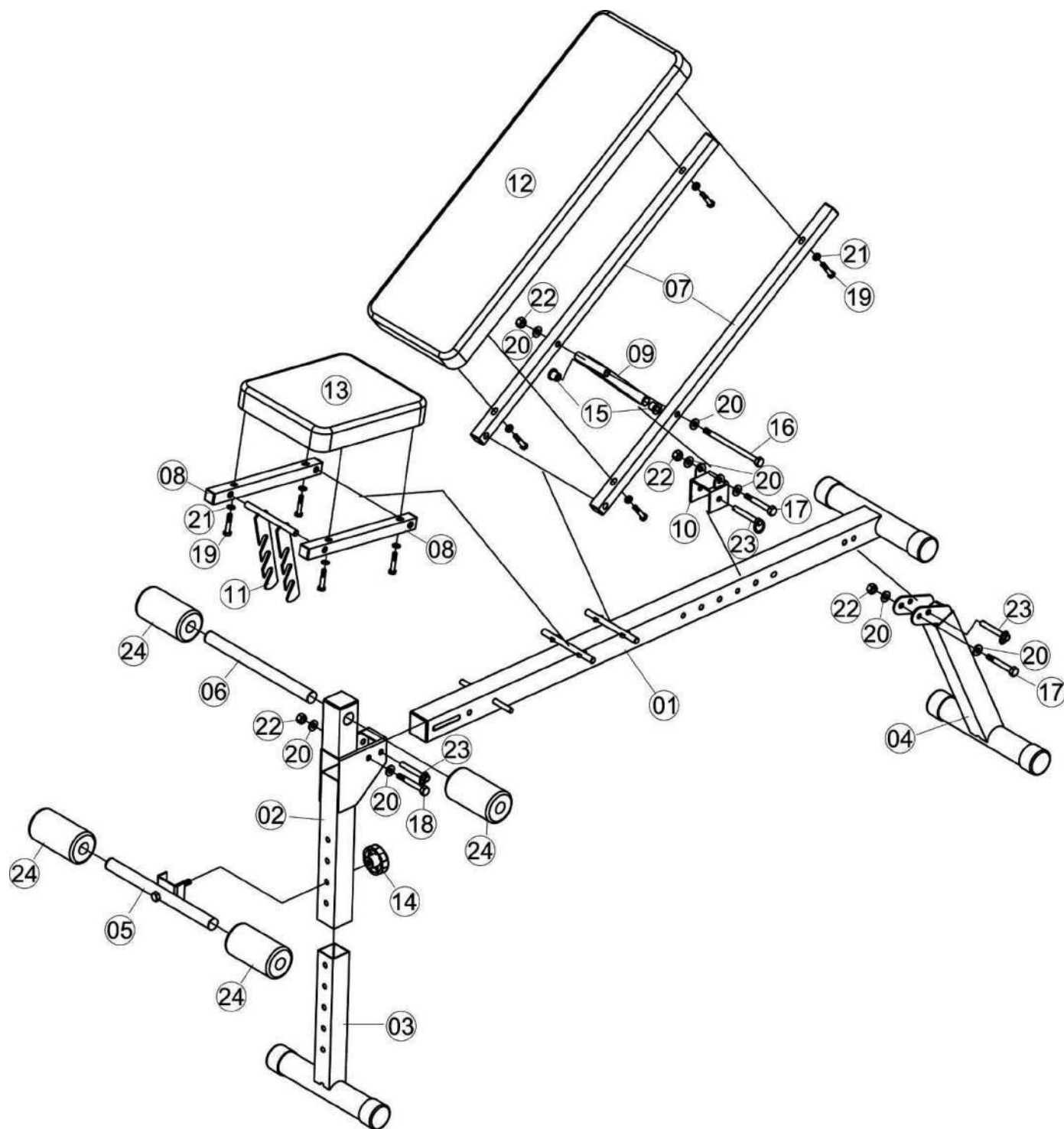


N.	DESCRIZIONE	Q.TA'
1	TELAIO PRINCIPALE	1
2	SOSTEGNO ELEVAZIONE	1
3	PIEDE ANTERIORE	1
4	PIEDE POSTERIORE	1
5	BARRA REGOLAZIONE POSTERIORE	1
6	BARRA PERPENDICOLARE	1
7	BARRA SOSTEGNO POSTERIORE	2
8	BARRA SUPPORTO SEDILE	2
9	TUBO REGOLABILE	1
10	GRIGLIA A U	1
11	GRIGLIA DI REGOLAZIONE	1
12	SCHIENALE	1

N.	DESCRIZIONE	Q.TA'
13	SEDILE	1
14	MANOPOLA	1
15	BOCCOLA	2
16	BULLONE M10*155	1
17	BULLONE M10*75	2
18	BULLONE M10*70	1
19	BULLONE M8*40	8
20	RONDELLA $\phi$ 10	8
21	RONDELLA $\phi$ 8	8
22	DADO M10	4
23	PERNO DI BLOCCAGGIO	3
24	SPUGNA	4



# ESPLOSO







# GARANZIA



## ATTREZZI JK FITNESS VALIDITÀ 24 mesi

### DICHIARAZIONE DI GARANZIA DEGLI ATTREZZI PER HOME FITNESS "JK FITNESS"

La presente Garanzia si intende aggiuntiva e non sostitutiva di ogni altro diritto di cui gode l'acquirente (cliente) del prodotto ed in particolare, non pregiudica in alcun modo i diritti del cliente stabiliti dalla normativa Italiana di attuazione della Direttiva 1999/44/CE.

#### NORME GENERALI

**Durata:** JK FITNESS S.r.l., a norma di quanto stabilito qui di seguito, offre ai propri clienti una Garanzia degli attrezzi per home fitness, per un periodo di 24 mesi, a partire dalla data di acquisto e/o di consegna del prodotto.

**Territorialità:** La presente Garanzia è efficace soltanto per prestazioni in Garanzia da rendersi sul territorio Italiano e riguarda solamente prodotti con il marchio "JK FITNESS" commercializzati dalla JK FITNESS S.r.l., sul territorio Italiano.

**Validità:** Lo scontrino fiscale e/o la fattura di acquisto e/o il DDT di consegna del prodotto al cliente, sono gli unici documenti che danno diritto alle prestazioni oggetto della presente Garanzia e dovranno essere esibiti all'atto della richiesta di intervento, insieme al certificato di Garanzia originale JK FITNESS, debitamente compilato. JK FITNESS S.r.l. si riserva il diritto di rifiutarsi di adempiere alle obbligazioni oggetto della presente garanzia se le informazioni o i dati presenti sui documenti di acquisto e/o consegna del prodotto, sono stati alterati o cancellati dopo l'acquisto da parte del cliente o mancano nel momento di richiesta di intervento. Per eventuali sostituzioni di alcune parti dei componenti dell'attrezzo la Garanzia avrà una validità complessiva di 6 mesi sul pezzo sostituito.

#### LIMITAZIONI

JK FITNESS S.r.l. declina ogni responsabilità per eventuali danni che possano, direttamente o indirettamente, derivare a persone, animali domestici e cose in conseguenza della mancata osservanza delle istruzioni, indicazioni ed avvertenze contenute nel manuale d'uso e finalizzate a consentire il corretto montaggio ed il regolare funzionamento del prodotto.

#### La presente Garanzia non comprende:

- Controlli periodici o di manutenzione gratuiti oppure il risarcimento dei costi sostenuti per effettuarli.
- Riparazioni o sostituzioni gratuite o rimborso del prezzo di acquisto, relativi a prodotti che presentano malfunzionamenti causati da incuria e/o uso improprio non conforme a quanto dichiarato nel libretto d'uso che accompagna il prodotto all'atto di vendita, o a causa di fulmini, fenomeni atmosferici, sovratensioni e sovracorrenti, insufficiente od irregolare alimentazione elettrica, o uso scorretto o in contraddizione con le misure tecniche e/o di sicurezza richieste nel paese in cui viene utilizzato l'attrezzo ed il risarcimento di eventuali danni generati da tali prodotti.
- Risarcimento di danni dovuti all'insorgenza di infortuni o patologie correlate ad un uso improprio dei prodotti JK FITNESS, o comunque dipendenti da un uso diverso da quello specificato nel manuale d'uso che accompagna il prodotto all'atto dell'acquisto.
- Riparazioni o sostituzioni gratuite o rimborso del prezzo di acquisto per rimediare a malfunzionamenti derivanti da installazione del prodotto non conforme rispetto a quanto dichiarato dal manuale d'uso e installazione che accompagna il prodotto, e/o causati da interventi o modifiche al prodotto effettuate da centri di assistenza non autorizzati, effettuati senza autorizzazione da parte di JK FITNESS ed il risarcimento di eventuali danni generati da tali prodotti.
- Costi di smontaggio, disinstallazione di prodotti nuovi, trovati danneggiati all'apertura dell'imballo.
- Risarcimento di danni accidentali o danni susseguenti a smarrimenti, mancato utilizzo del prodotto, danni causati da perdita di informazioni memorizzate dal cliente in qualsiasi forma.
- Sostituzioni, riparazioni o manutenzione del prodotto e dei suoi componenti e/o accessori usurati in conseguenza al normale utilizzo dell'attrezzo.

- Risarcimento di danni causati da un uso non domestico del prodotto, o comunque da un uso per finalità diverse da quelle per le quali il prodotto è stato specificamente concepito/progettato, con particolare riferimento all'ipotesi di uso collettivo.

#### CONDIZIONI OFFERTE DAL SERVIZIO DI ASSISTENZA

Il cliente in possesso di un attrezzo per home fitness che manifesta un problema tecnico o un guasto (esclusi i prodotti nuovi trovati danneggiati all'apertura dell'imballo, per i quali si prega di consultare il punto successivo), attraverso una chiamata al Customer Service allo **049/9705312** potrà conoscere le modalità di intervento più appropriate, a seconda del problema riscontrato.

Per gli interventi tecnici in Garanzia, JK FITNESS valuterà la soluzione da adottare, a seconda dell'entità del difetto presentato dal prodotto. Se l'attrezzo presenta un difetto di semplice soluzione, JK FITNESS procederà con l'invio del pezzo di ricambio da sostituire, direttamente presso il domicilio del cliente. I nostri tecnici daranno tutte le indicazioni necessarie ad effettuare la riparazione. Se l'entità del difetto è considerata più rilevante, JK FITNESS procederà con il ritiro dell'attrezzo a mezzo corriere/vettore, presso il domicilio del cliente per la riparazione dell'attrezzo presso il ns. Customer Service; in alcuni casi, sarà possibile l'intervento di un tecnico autorizzato dal ns. Customer Service, direttamente presso il domicilio del cliente. Talvolta, qualora l'entità del difetto sia tale che il costo della riparazione che JK FITNESS dovrebbe sostenere, si avvicini al valore del prodotto nuovo, gli operatori di JK FITNESS valuteranno se procedere con la sostituzione del prodotto con uno identico o, nell'ipotesi che questo non fosse più in produzione, con uno di identiche caratteristiche.

Decorsi 2 anni dalla data dell'acquisto, per gli interventi tecnici che richiedano il trasporto dell'attrezzo presso il nostro Customer Service le spese di trasporto saranno a totale carico del cliente. Nei casi di intervento presso il domicilio del cliente, da parte di un nostro tecnico autorizzato, il diritto di chiamata sarà a carico del cliente (€ 25,00 + IVA).

JK FITNESS opera nel minor tempo possibile, compatibilmente con la disponibilità del prodotto sul mercato (nel caso di sostituzioni) o, nel caso di ricambi, con i tempi di risposta dei centri di Assistenza dei Costruttori situati fuori dal territorio nazionale.

Tutti i rischi correlati al trasporto del prodotto saranno posti a carico del cliente ed in ogni caso JK FITNESS S.r.l. non risponderà di eventuali danni arrecati al prodotto o ai suoi componenti dal trasporto effettuato dal corriere/vettore. Il prodotto dovrà essere accuratamente imballato utilizzando un imballo idoneo in grado di garantire un trasporto senza danni e portato al piano terra in luogo raggiungibile dal mezzo di trasporto.

Se nella restituzione dei prodotti riparati in Garanzia, al momento della consegna, l'imballo presenta alterazioni visibili che possono far sospettare danni al materiale contenuto, il cliente deve accettare il collo, firmando il documento di trasporto apponendo la dicitura "accettato con riserva".

Nell'ipotesi in cui un componente/prodotto risulti fuori Garanzia, verrà comunicato al cliente un preventivo di spesa per la riparazione. Nel caso di mancata accettazione del preventivo, se il prodotto si trova già presso il nostro Centro di Assistenza, saranno addebitate al cliente le spese di spedizione per il ritorno del prodotto presso il suo domicilio.

#### PRODOTTI TROVATI DIFETTOSI ALL'APERTURA DELL'IMBALLO

I prodotti nuovi che alla prima apertura dell'imballo originale JK FITNESS, risultino al cliente essere stati danneggiati durante il trasporto, non devono essere montati o utilizzati.

Per la gestione di questi casi i clienti devono rivolgersi direttamente al Centro di Assistenza, al numero **049/9705312**. A seconda del caso, i nostri operatori provvederanno a fornire la soluzione più idonea.



# CERTIFICATO DI GARANZIA

Cognome \_\_\_\_\_  
 Nome \_\_\_\_\_  
 Indirizzo \_\_\_\_\_  
 Via \_\_\_\_\_  
 CAP \_\_\_\_\_ Località \_\_\_\_\_  
 \_\_\_\_\_ Provincia \_\_\_\_\_  
 Tel. \_\_\_\_\_  
 Fax \_\_\_\_\_  
 E-mail \_\_\_\_\_

## Prodotto acquistato

Modello \_\_\_\_\_  
 N° Serie \_\_\_\_\_  
 (valevole solo per tapis roulant)

## Rivenditore

Via \_\_\_\_\_  
 CAP \_\_\_\_\_ Località \_\_\_\_\_  
 \_\_\_\_\_ Provincia \_\_\_\_\_  
 Tel. \_\_\_\_\_  
 Fax \_\_\_\_\_

## Data di acquisto



**ATTENZIONE: LA GARANZIA NON DEVE ESSERE SPEDITA**

## RICHIESTA ASSISTENZA

### Grazie per aver scelto uno dei nostri prodotti!

In caso di problemi, dubbi o per qualsiasi informazione riguardante l'attrezzo, non esitate a contattare il nostro Customer Service al numero 049/9705312 o ad [assistenzaclienti@jkfitness.it](mailto:assistenzaclienti@jkfitness.it)  
 Il servizio è attivo dal lunedì al venerdì, dalle ore 9.00 alle ore 12.00 e dalle ore 14.00 alle ore 17.00 (giorni festivi esclusi).

### Chiama il nostro Customer Service 049 9705312

Prima di contattare il servizio assistenza è necessario essere in possesso delle seguenti informazioni:

- i vostri dati anagrafici
- il vostro indirizzo e numero telefonico
- modello attrezzo
- numero seriale
- scontrino fiscale o fattura
- informazioni sul problema riscontrato

Alcuni problemi presentati dall'attrezzo possono essere risolti telefonicamente dal Customer Service, si prega di non tentare alcuna riparazione prima di aver effettuato la telefonata.



Quando su un prodotto è presente questo simbolo, significa che il prodotto va smaltito secondo la Direttiva Europea 2002/96/ec. Questa normativa fa riferimento alle modalità e alle regole che ogni azienda produttrice di apparecchiature elettriche o elettroniche deve adottare per lo smaltimento degli apparati al termine del loro ciclo di vita. La norma impone di smaltire separatamente i prodotti elettrici ed elettronici per minimizzare l'impatto che tali componenti potrebbero avere sull'ambiente



# NOTE



---

---

---

---

---

---

---

---

---

---

---

---

---

---

---

---

---

---

---

---

---

---

---

---

---

---

---





**JKFitness** Dynamic home fitness

IMPORTED BY  
**jk fitness srl**

Via Meucci, 27  
35028 Piove di Sacco  
Padova / Italy  
tel. + 39 049 5842533  
fax. + 39 049 9711704  
[www.jkfitness.com](http://www.jkfitness.com)  
[info@jkfitness.com](mailto:info@jkfitness.com)

