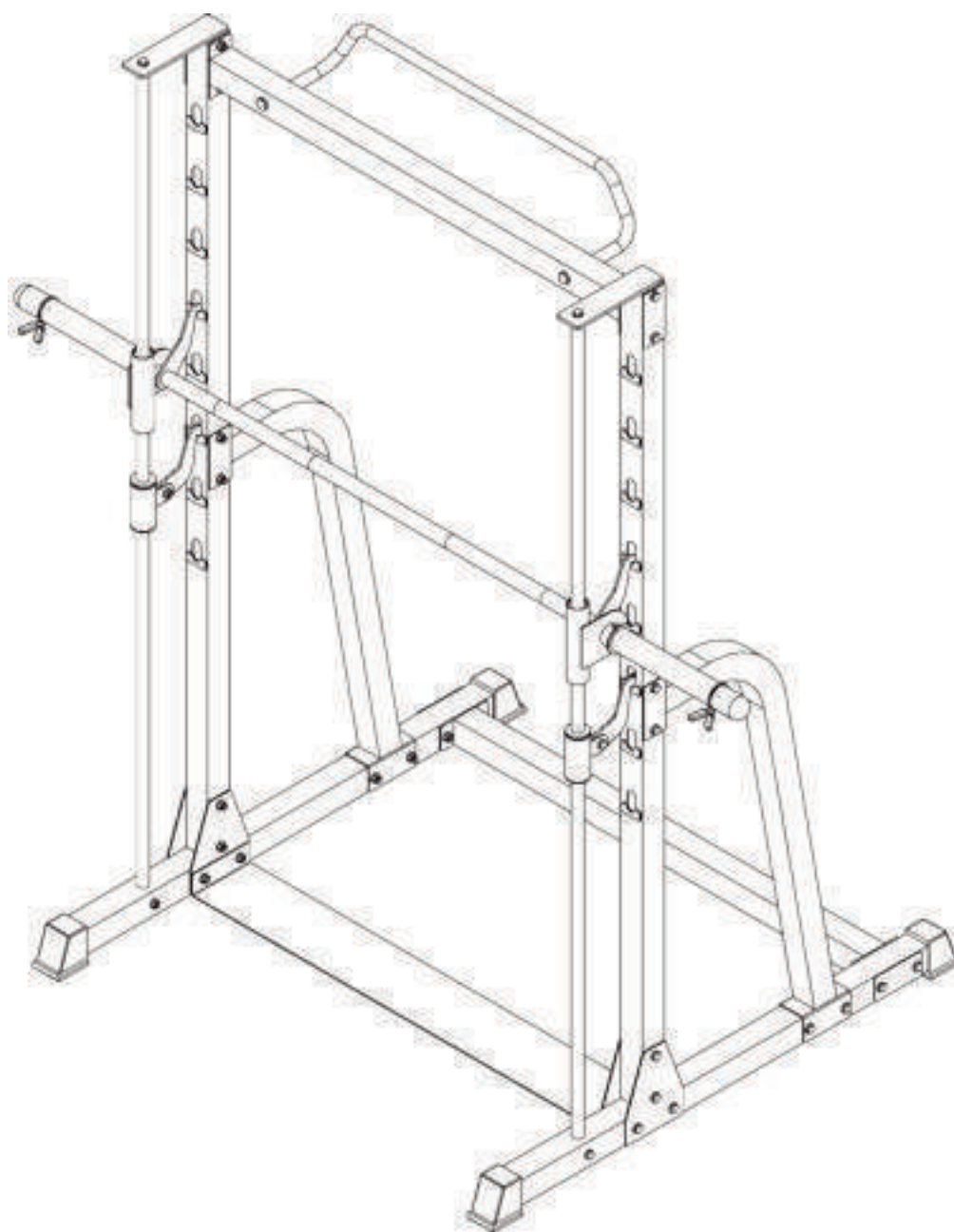




*i-motion*

[www.jkfitness.com](http://www.jkfitness.com)



---

## **MANUALE ISTRUZIONI**

---

**SMITH MACHINE JK6067**







## ***INDICE***

ISTRUZIONI PER LA SICUREZZA	<b>pag. 4</b>
ISTRUZIONI PER L' ASSEMBLAGGIO	<b>pag. 5</b>
ESPLOSO	<b>pag. 12</b>
LISTA DELLE PARTI	<b>pag. 13</b>
MANUTENZIONE	<b>pag. 14</b>
GARANZIA	<b>pag. 16</b>



# ISTRUZIONI PER LA SICUREZZA

La sicurezza è fondamentale quando si usa una attrezzatura come questa. Una mancanza di attenzione può causare seri danni alla persona, che potrebbero essere evitati seguendo delle semplici precauzioni di sicurezza.

1. Leggere attentamente il manuale, capire le istruzioni contenute e il significato degli adesivi di pericolo applicati. E' inoltre fondamentale familiarizzare con il prodotto e capire le raccomandazioni per l'allenamento.
2. È necessario conservare il manuale di istruzioni.
3. Si raccomanda di farsi assistere da un'altra persona durante l'assemblaggio del prodotto.
4. Utilizzare una chiave inglese per completare l'assemblaggio.
5. Consultare un medico prima di iniziare qualsiasi programma di allenamento.
6. Se durante l'utilizzo si avvertono brividi, nausea, dolore al petto o qualsiasi sintomo fuori dal normale, fermarsi immediatamente e consultare un medico.
7. Tenere le mani, gli arti e i capelli lunghi al di fuori delle parti in movimento.
8. Indossare sempre un abbigliamento appropriato all'allenamento. Non utilizzare indumenti larghi che si possono incastrare nelle parti in movimento.
9. **ATTENZIONE:** Il livello di sicurezza del prodotto può essere mantenuto solo se si effettua un controllo accurato e regolare della macchina periodicamente.
10. Se si dovessero trovare dei componenti difettosi o che si stanno consumando o che sono danneggiati (come i cavi, le pulegge, i punti di connessione) mentre si sta assemblando o si controlla il prodotto, o se si dovessero sentire rumori inusuali durante l'utilizzo, fermarsi immediatamente. Sostituire i componenti difettosi e non utilizzare il prodotto finché il problema non è stato risolto.
11. Questo prodotto è da utilizzare solo per un uso domestico.
12. Il peso massimo sopportabile da questo prodotto è di **300 kg**.
13. Effettuare un riscaldamento da 5 a 10 minuti prima dell'allenamento, e un defaticamento da 5 a 10 minuti dopo l'allenamento. Questo permette alle proprie pulsazioni di aumentare e diminuire gradatamente prevenendo strappi muscolari.
14. **ATTENZIONE:** Utilizzare il prodotto un po' alla volta, perchè in caso contrario potrebbero verificarsi dei danni alla salute dovuti ad un allenamento eccessivo e incorretto.
15. **ATTENZIONE:** tenere i bambini e gli animali domestici lontani dalla macchina per evitare eventuali danni.
16. **ATTENZIONE:** le donne incinta non dovrebbero usare tale macchinario senza avere consultato il proprio medico.
17. **ATTENZIONE:** se si permette ai bambini al di sotto dei 14 anni di utilizzare il prodotto, si deve tenere conto del loro sviluppo fisico e mentale. Inoltre i bambini devono essere controllati e istruiti sul corretto uso della macchina. Questa macchina non può essere considerata in nessun modo un gioco per bambini.
18. Utilizzare la macchina su una superficie solida, piana con una copertura protettiva per il pavimento o il tappeto. La macchina deve avere almeno 0.5 metri di spazio libero intorno.
19. **ATTENZIONE:** la macchina può essere utilizzata solo in spazi chiusi. Non utilizzare vicino ad acqua o all'aperto.

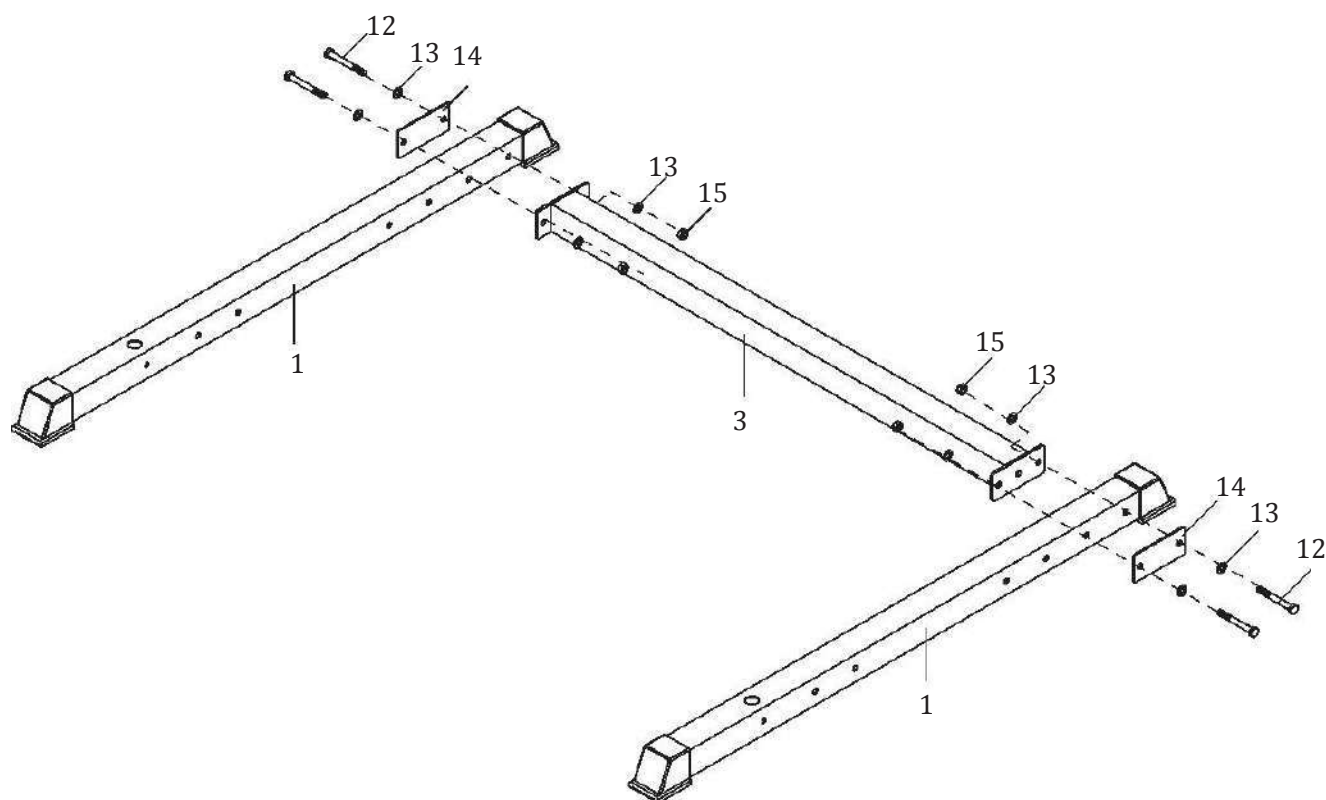


# ISTRUZIONI PER L'ASSEMBLAGGIO



## STEP 1

Fissare il tubo di connessione posteriore (#3) ai telai base (#1) con quattro bulloni M10X85 (#12), otto rondelle  $\Phi 10$  (#13), due piastrine rettangolari (#14) e quattro dadi (#15).

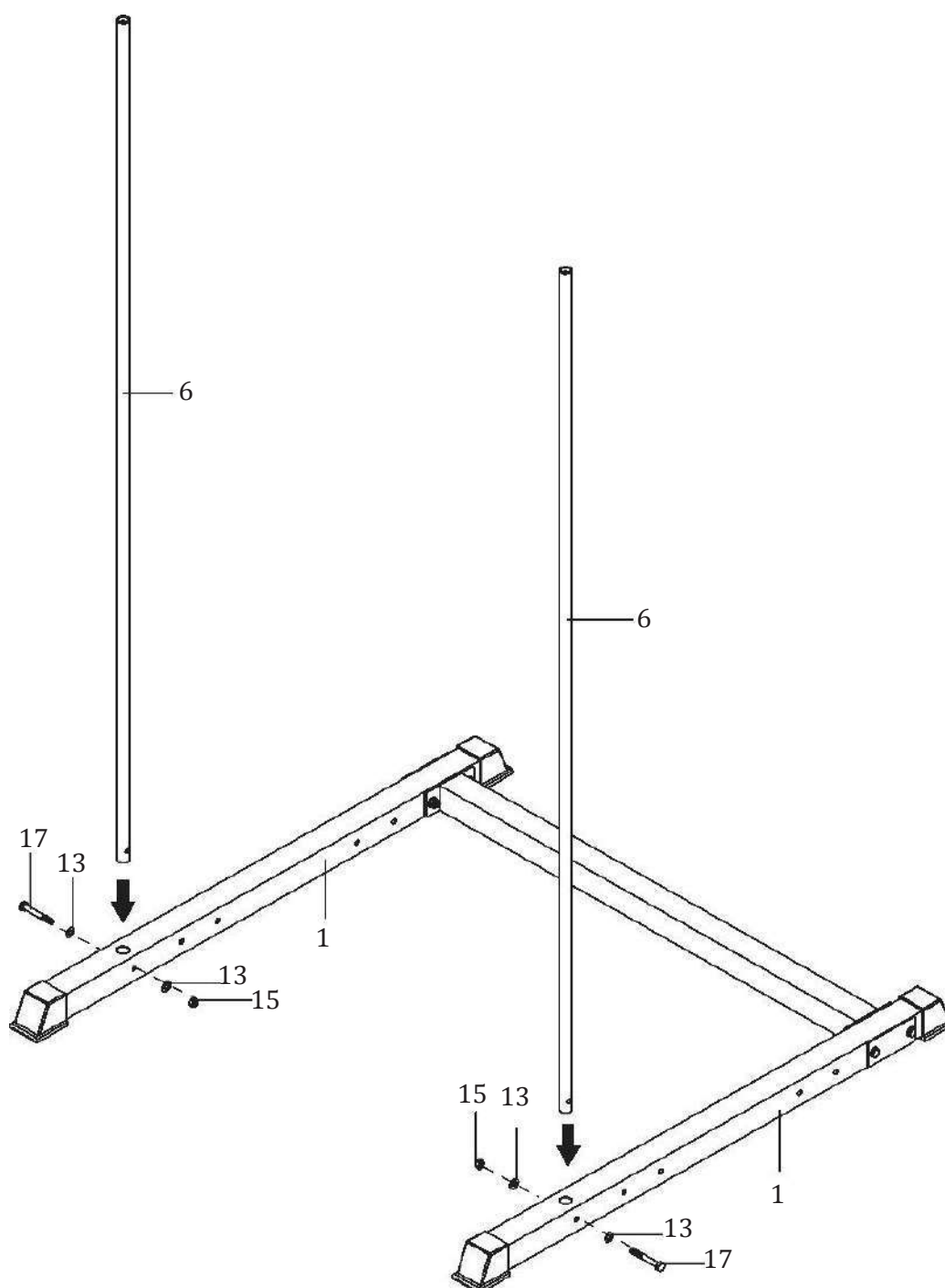




# ISTRUZIONI PER L'ASSEMBLAGGIO

## STEP 2

Inserire le aste guida (#6) al telaio base (#1) e assicurarle con due bulloni M10X75 (#17), quattro rondelle  $\Phi 10$  (#13) e due dadi (#15).



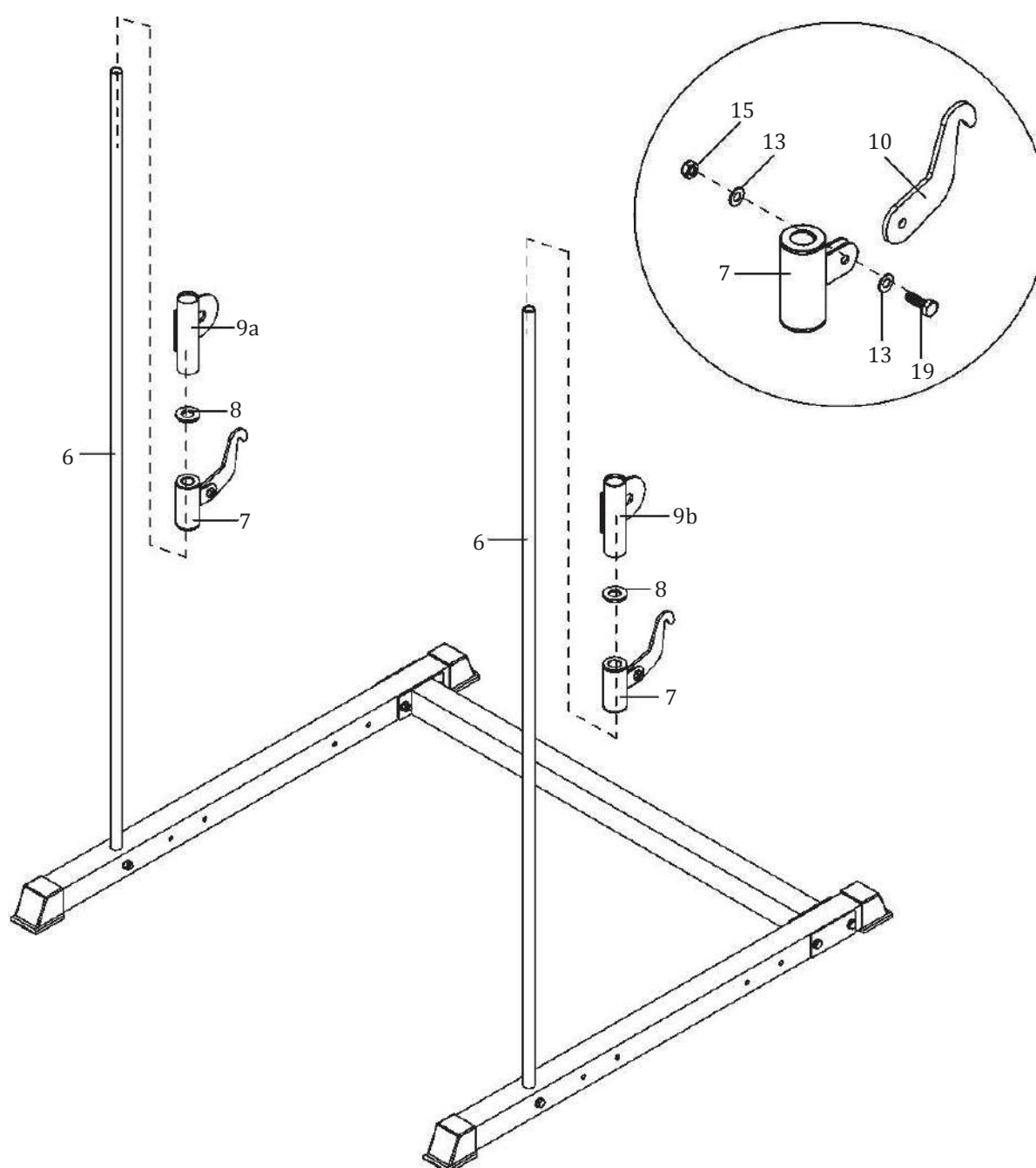


# ISTRUZIONI PER L'ASSEMBLAGGIO



## STEP 3

1. Connettere il gancio (#10) al blocco di sicurezza (#7) e fissarlo con un bullone M10X30 (#19), due rondelle  $\Phi$ 10 (#13) e un dado (#15).
2. Inserire il blocco di sicurezza (#7), il cuscinetto in gomma (#8) e il gancio destro e sinistro (#9a & 9b) nell'asta guida (#6) come mostrato in figura.

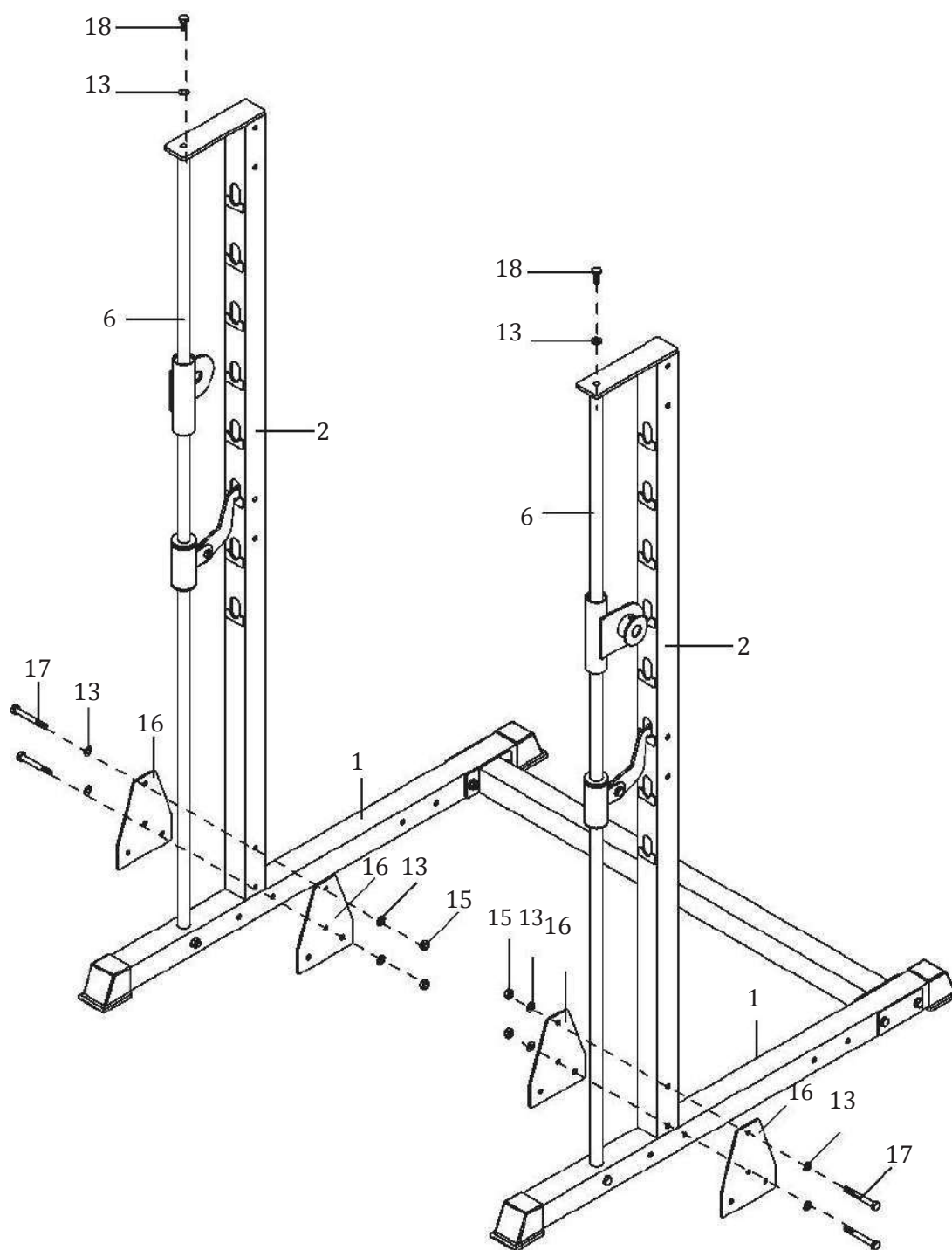




# ISTRUZIONI PER L'ASSEMBLAGGIO

## STEP 4

Fissare i telai principali (#2) al telaio base (#1) usando quattro bulloni M10X75 (#17), otto rondelle  $\Phi 10$  (#13), quattro piastrine trapezoidali (#16) e quattro dadi (#15). Fissare i telai principali (#2) nelle aste guida (#6) con due bulloni M10X25 (#18) e due rondelle  $\Phi 10$  (#13).



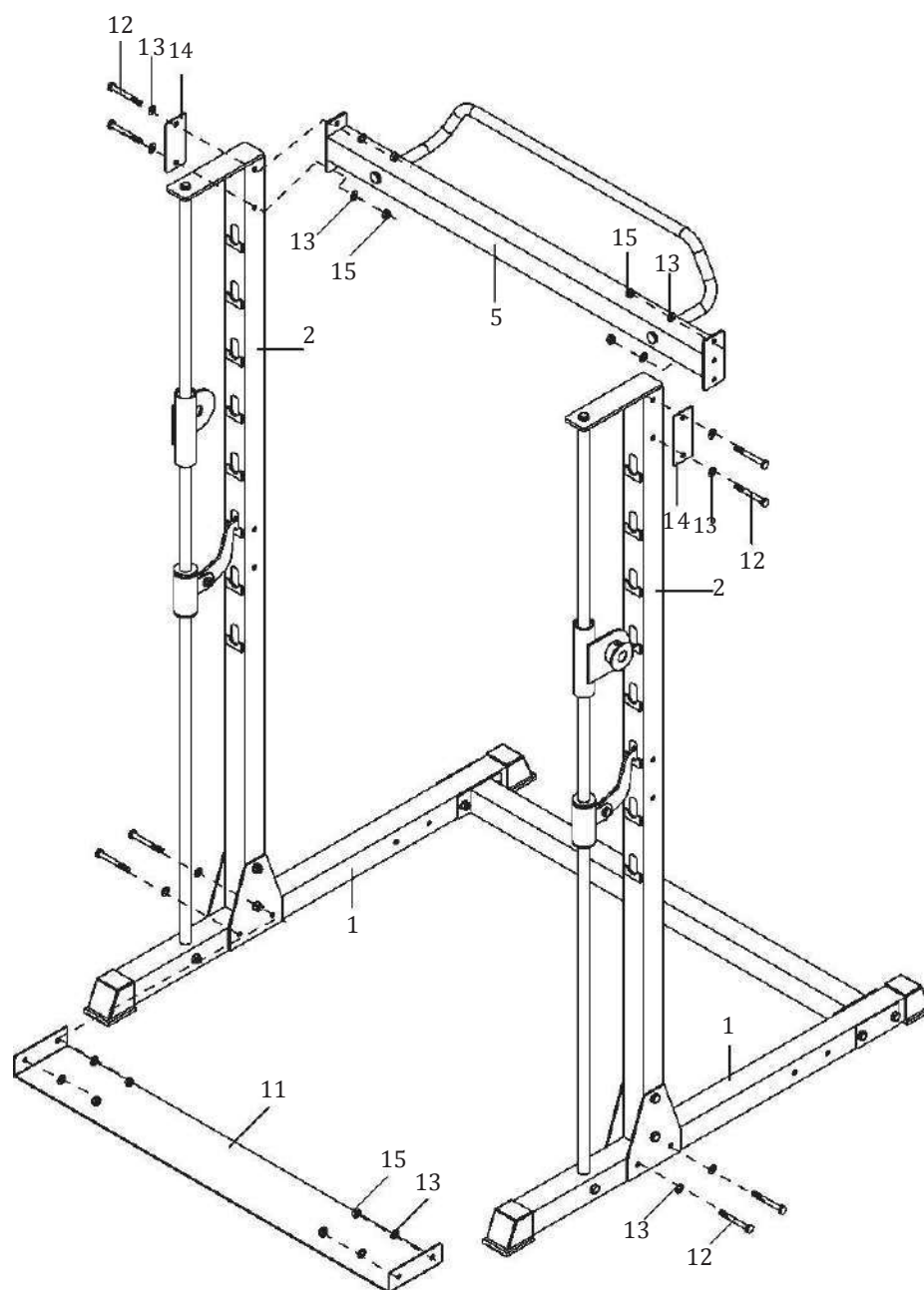


# ISTRUZIONI PER L'ASSEMBLAGGIO



## STEP 5

Assicurare il tubo di connessione superiore (#5) al telaio principale (#2) usando quattro bulloni M10X85 (#12), otto rondelle  $\Phi$ 10 (#13), due piastrine rettangolari (#14) e quattro dadi (#15). Fissare la piastra di connessione base (#11) al telaio base (#1) con quattro bulloni M10X85 (#12), otto rondelle  $\Phi$ 10 (#13) e quattro dadi (#15).

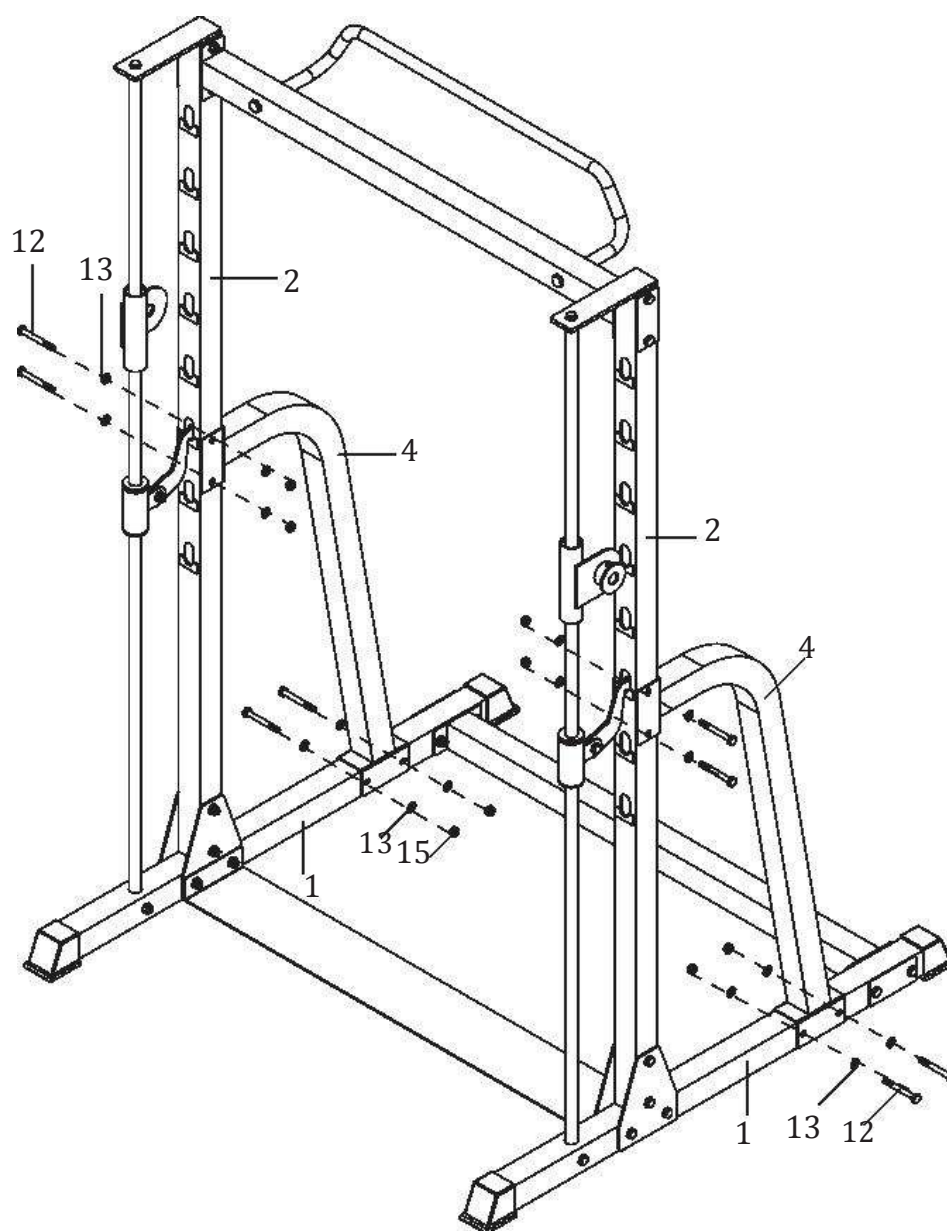




# ISTRUZIONI PER L'ASSEMBLAGGIO

## STEP 6

Fissare i telai di sostegno posteriore (#4) al telaio principale (#2) e al telaio base (#1) con otto bulloni M10X85 (#12), sedici rondelle  $\Phi 10$  (#13) e otto dadi (#15).

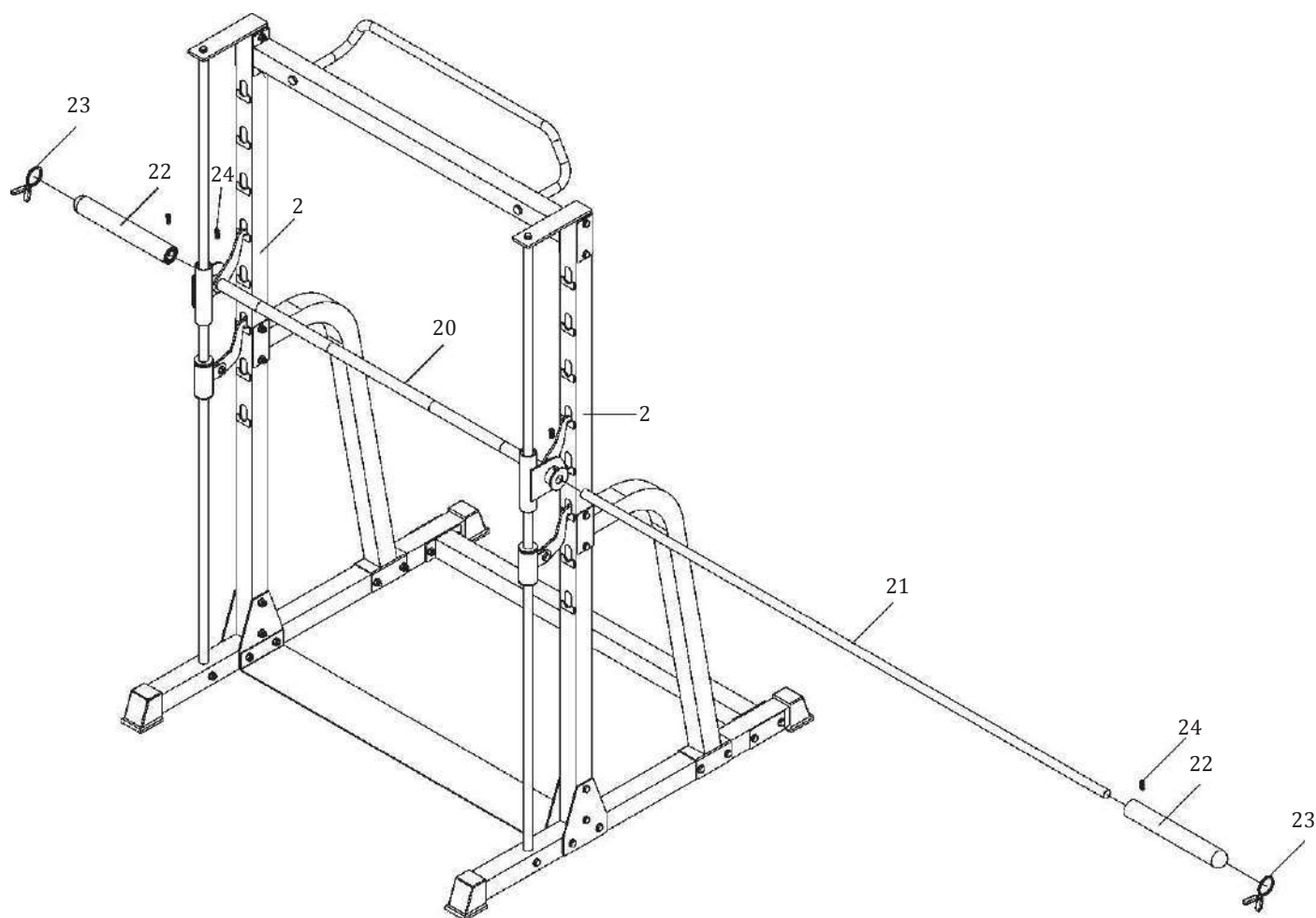


# ISTRUZIONI PER L'ASSEMBLAGGIO



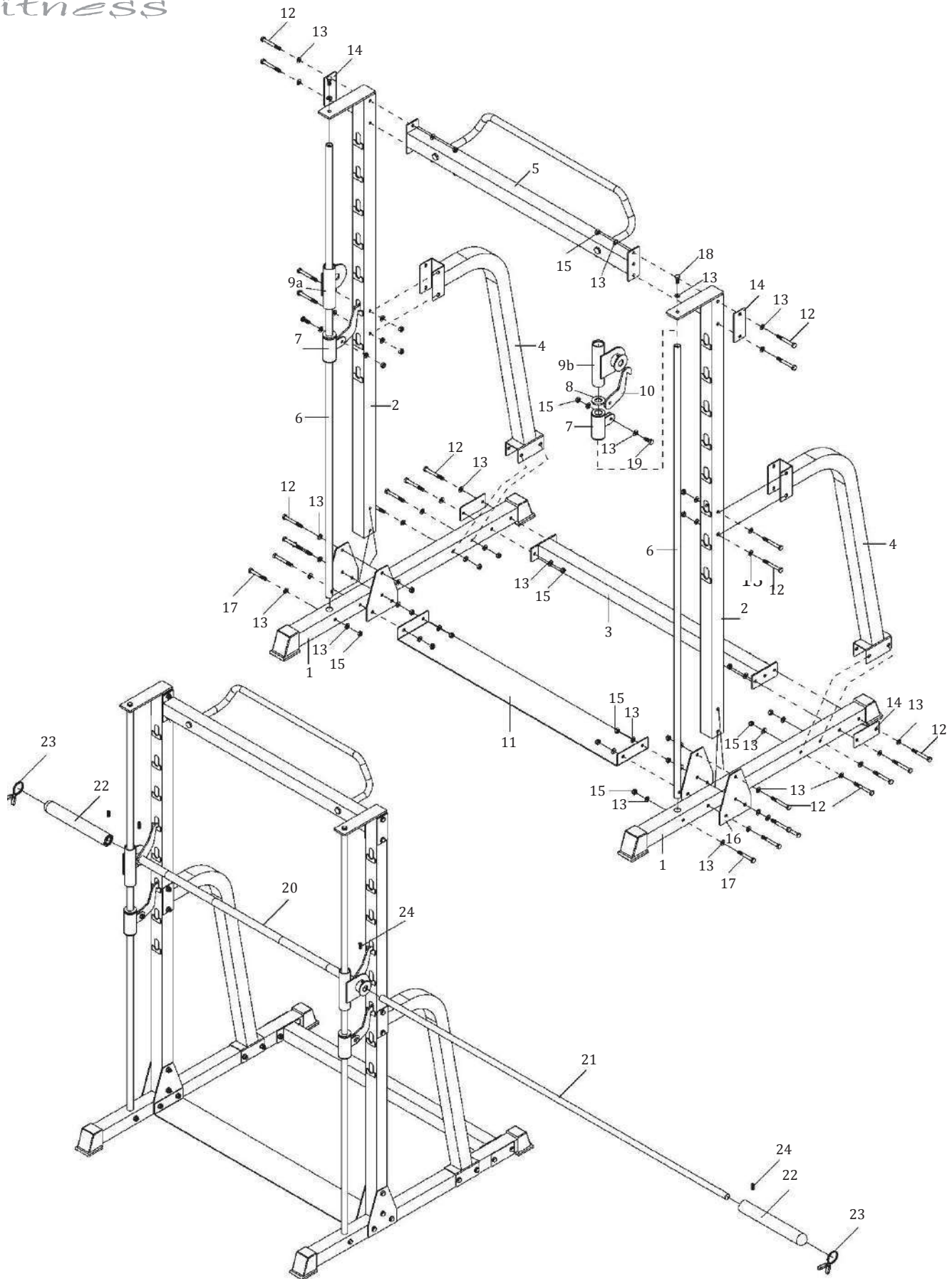
## STEP 7

1. Fissare il gancio del manicotto del bilanciere (#20) nel foro del telaio principale (#2).
2. Inserire il bilanciere (#21) nel manicotto (#20) con due viti (#24).
3. Inserire il manicotto (#22) sul bilanciere (#21) con 2 viti (#24).





# ESPLOSO





# LISTA DELLE PARTI



<b>N.</b>	<b>DESCRIZIONE</b>	<b>Q.TÀ</b>			
1	TELAIO BASE	2	12	BULLONE M10X85	24
2	TELAIO PRINCIPALE	2	13	RONDELLA $\Phi$ 10	58
3	TUBO CONNESSIONE POSTERIORE	1	14	PIASTRINA RETTANGOLARE	4
4	TELAIO SOSTEGNO POSTERIORE	2	15	DADO M10	28
5	TUBO CONNESSIONE SUPERIORE	1	16	PIASTRINA TRAPEZOIDALE	4
6	ASTA GUIDA	2	17	BULLONE M10X75	2
7	BLOCCO SICUREZZA	2	18	BULLONE M10X25	2
8	CUSCINETTO GOMMA	2	19	BULLONE M10X30	2
9A	GANCIO DESTRO	1	20	MANICOTTO BILANCIERE	1
9B	GANCIO SINISTRO	1	21	BILANCIERE	1
10	GANCIO	2	22	MANICOTTO	2
11	PIASTRA CONNESSIONE BASE	1	23	MOLLA SICUREZZA	2
			24	VITE	4





## MANUTENZIONE

La lubrificazione di tutte le parti mobili è essenziale per la longevità e una ottima funzionalità della macchina.

La lubrificazione iniziale di alcune parti è stata fatta dal produttore, ma i supporti guida per i pesi vanno lubrificati durante l'assemblaggio. Si raccomanda uno spray siliconico, al teflon.

**Nota:** Non utilizzare lubrificanti a base di olio che possono attrarre polvere, sporco, pulviscoli, causando così degli accumuli che possono corrodere i cuscinetti.

2. Tutte le parti devono essere controllati regolarmente
3. Controllare periodicamente tutte le parti mobili se presentano segni di danneggiamento o usura.
4. Tutte le parti cromate devono essere pulite regolarmente, passando un panno umido. Almeno una volta alla settimana le parti cromate devono essere pulite con un detergente apposito per parti cromate.
5. Controllare che i dadi e le viti siano ben fissati. Se una vite o un dado si allentano spesso, sostituirli.
6. La mancanza di manutenzione può causare danni anche seri alla persona.





# GARANZIA



## ATTREZZI JK FITNESS VALIDITÀ 24 mesi

### DICHIARAZIONE DI GARANZIA DEGLI ATTREZZI PER HOME FITNESS "JK FITNESS"

La presente Garanzia si intende aggiuntiva e non sostitutiva di ogni altro diritto di cui gode l'acquirente (cliente) del prodotto ed in particolare, non pregiudica in alcun modo i diritti del cliente stabiliti dalla normativa Italiana di attuazione della Direttiva 1999/44/CE.

#### NORME GENERALI

**Durata:** JK FITNESS S.r.l., a norma di quanto stabilito qui di seguito, offre ai propri clienti una Garanzia degli attrezzi per home fitness, per un periodo di 24 mesi, a partire dalla data di acquisto e/o di consegna del prodotto nel caso di uso domestico, 12 mesi nel caso di suo collettivo (all'interno di palestre, club, A.S.D., centri benessere, hotel, aziende, condomini ecc.)

**Territorialità:** La presente Garanzia è efficace soltanto per prestazioni in Garanzia da rendersi sul territorio Italiano e riguarda solamente prodotti con il marchio "JK FITNESS" commercializzati dalla JK FITNESS S.r.l., sul territorio Italiano.

**Validità:** Lo scontrino fiscale e/o la fattura di acquisto e/o il DDT di consegna del prodotto al cliente, sono gli unici documenti che danno diritto alle prestazioni oggetto della presente Garanzia e dovranno essere esibiti all'atto della richiesta di intervento, insieme al certificato di Garanzia originale JK FITNESS, debitamente compilato. JK FITNESS S.r.l. si riserva il diritto di rifiutarsi di adempiere alle obbligazioni oggetto della presente garanzia se le informazioni o i dati presenti sui documenti di acquisto e/o consegna del prodotto, sono stati alterati o cancellati dopo l'acquisto da parte del cliente o mancano nel momento di richiesta di intervento. Per eventuali sostituzioni di alcune parti dei componenti dell'attrezzo la Garanzia avrà una validità complessiva di 6 mesi sul pezzo sostituito.

#### LIMITAZIONI

JK FITNESS S.r.l. declina ogni responsabilità per eventuali danni che possano, direttamente o indirettamente, derivare a persone, animali domestici e cose in conseguenza della mancata osservanza delle istruzioni, indicazioni ed avvertenze contenute nel manuale d'uso e finalizzate a consentire il corretto montaggio ed il regolare funzionamento del prodotto.

#### La presente Garanzia non comprende:

- Controlli periodici o di manutenzione gratuiti oppure il risarcimento dei costi sostenuti per effettuarli.
- Riparazioni o sostituzioni gratuite o rimborso del prezzo di acquisto, relativi a prodotti che presentano malfunzionamenti causati da incuria e/o uso improprio non conforme a quanto dichiarato nel libretto d'uso che accompagna il prodotto all'atto di vendita, o a causa di fulmini, fenomeni atmosferici, sovratensioni e sovracorrenti, insufficiente od irregolare alimentazione elettrica, o uso scorretto o in contraddizione con le misure tecniche e/o di sicurezza richieste nel paese in cui viene utilizzato l'attrezzo ed il risarcimento di eventuali danni generati da tali prodotti.
- Risarcimento di danni dovuti all'insorgenza di infortuni o patologie correlate ad un uso improprio dei prodotti JK FITNESS, o comunque dipendenti da un uso diverso da quello specificato nel manuale d'uso che accompagna il prodotto all'atto dell'acquisto.
- Riparazioni o sostituzioni gratuite o rimborso del prezzo di acquisto per rimediare a malfunzionamenti derivanti da installazione del prodotto non conforme rispetto a quanto dichiarato dal manuale d'uso e installazione che accompagna il prodotto, e/o causati da interventi o modifiche al prodotto effettuate da centri di assistenza non autorizzati, effettuati senza autorizzazione da parte di JK FITNESS ed il risarcimento di eventuali danni generati da tali prodotti.
- Costi di smontaggio, disinstallazione di prodotti nuovi, trovati danneggiati all'apertura dell'imballo.
- Risarcimento di danni accidentali o danni susseguenti a smarrimenti, mancato utilizzo del prodotto, danni causati da perdita di informazioni memorizzate dal cliente in qualsiasi forma.

- Sostituzioni, riparazioni o manutenzione del prodotto e dei suoi componenti e/o accessori usurati in conseguenza al normale utilizzo dell'attrezzo.
- Risarcimento di danni causati da un uso non domestico del prodotto, o comunque da un uso per finalità diverse da quelle per le quali il prodotto è stato specificamente concepito/progettato, con particolare riferimento all'ipotesi di uso collettivo.

#### CONDIZIONI OFFERTE DAL SERVIZIO DI ASSISTENZA

Il cliente in possesso di un attrezzo per home fitness che manifesta un problema tecnico o un guasto (esclusi i prodotti nuovi trovati danneggiati all'apertura dell'imballo, per i quali si prega di consultare il punto successivo), attraverso una chiamata al Customer Service allo **049/9705312** potrà conoscere le modalità di intervento più appropriate, a seconda del problema riscontrato.

Per gli interventi tecnici in Garanzia, JK FITNESS valuterà la soluzione da adottare, a seconda dell'entità del difetto presentato dal prodotto. Se l'attrezzo presenta un difetto di semplice soluzione, JK FITNESS procederà con l'invio del pezzo di ricambio da sostituire, direttamente presso il domicilio del cliente. I nostri tecnici daranno tutte le indicazioni necessarie ad effettuare la riparazione. Se l'entità del difetto è considerata più rilevante, JK FITNESS procederà con il ritiro dell'attrezzo a mezzo corriere/vettore, presso il domicilio del cliente per la riparazione dell'attrezzo presso il ns. Customer Service; in alcuni casi, sarà possibile l'intervento di un tecnico autorizzato dal ns. Customer Service, direttamente presso il domicilio del cliente. Talvolta, qualora l'entità del difetto sia tale che il costo della riparazione che JK FITNESS dovrebbe sostenere, si avvicini al valore del prodotto nuovo, gli operatori di JK FITNESS valuteranno se procedere con la sostituzione del prodotto con uno identico o, nell'ipotesi che questo non fosse più in produzione, con uno di identiche caratteristiche. Decorsi 2 anni dalla data dell'acquisto, per gli interventi tecnici che richiedano il trasporto dell'attrezzo presso il nostro Customer Service le spese di trasporto saranno a totale carico del cliente. Nei casi di intervento presso il domicilio del cliente, da parte di un nostro tecnico autorizzato, il diritto di chiamata sarà a carico del cliente (€ 25,00 + IVA).

JK FITNESS opera nel minor tempo possibile, compatibilmente con la disponibilità del prodotto sul mercato (nel caso di sostituzioni) o, nel caso di ricambi, con i tempi di risposta dei centri di Assistenza dei Costruttori situati fuori dal territorio nazionale.

Tutti i rischi correlati al trasporto del prodotto saranno posti a carico del cliente ed in ogni caso JK FITNESS S.r.l. non risponderà di eventuali danni arrecati al prodotto o ai suoi componenti dal trasporto effettuato dal corriere/vettore. Il prodotto dovrà essere accuratamente imballato utilizzando un imballo idoneo in grado di garantire un trasporto senza danni e portato al piano terra in luogo raggiungibile dal mezzo di trasporto.

Se nella restituzione dei prodotti riparati in Garanzia, al momento della consegna, l'imballo presenta alterazioni visibili che possono far sospettare danni al materiale contenuto, il cliente deve accettare il collo, firmando il documento di trasporto apponendo la dicitura "accettato con riserva".

Nell'ipotesi in cui un componente/prodotto risulti fuori Garanzia, verrà comunicato al cliente un preventivo di spesa per la riparazione. Nel caso di mancata accettazione del preventivo, se il prodotto si trova già presso il nostro Centro di Assistenza, saranno addebitate al cliente le spese di spedizione per il ritorno del prodotto presso il suo domicilio.

#### PRODOTTI TROVATI DIFETTOSI ALL'APERTURA DELL'IMBALLO

I prodotti nuovi che alla prima apertura dell'imballo originale JK FITNESS, risultano al cliente essere stati danneggiati durante il trasporto, non devono essere montati o utilizzati.

Per la gestione di questi casi i clienti devono rivolgersi direttamente al Centro di Assistenza, al numero **049/9705312**. A seconda del caso, i nostri operatori provvederanno a fornire la soluzione più idonea.





# GARANZIA

Cognome \_\_\_\_\_  
 Nome \_\_\_\_\_  
 Indirizzo \_\_\_\_\_  
 Via \_\_\_\_\_  
 CAP \_\_\_\_\_ Località \_\_\_\_\_  
 Provincia \_\_\_\_\_  
 Tel. \_\_\_\_\_  
 Fax \_\_\_\_\_  
 E-mail \_\_\_\_\_

## Prodotto acquistato

Modello \_\_\_\_\_  
 N° Serie \_\_\_\_\_  
 (valevole solo per tapis roulant)

## Rivenditore

Via \_\_\_\_\_  
 CAP \_\_\_\_\_ Località \_\_\_\_\_  
 Provincia \_\_\_\_\_  
 Tel. \_\_\_\_\_  
 Fax \_\_\_\_\_

## Data di acquisto



**ATTENZIONE: LA GARANZIA NON DEVE ESSERE SPEDITA**

## RICHIESTA ASSISTENZA

### Grazie per aver scelto uno dei nostri prodotti!

In caso di problemi, dubbi o per qualsiasi informazione riguardante l'attrezzo, non esitate a contattare il nostro Customer Service al numero 049/9705312 o ad [assistenzaclienti@jkfitness.it](mailto:assistenzaclienti@jkfitness.it)

Il servizio è attivo dal lunedì al venerdì, dalle ore 9.00 alle ore 12.00 e dalle ore 14.00 alle ore 17.00 (giorni festivi esclusi).

### Chiama il nostro Customer Service



Prima di contattare il servizio assistenza è necessario essere in possesso delle seguenti informazioni:

- i vostri dati anagrafici
- il vostro indirizzo e numero telefonico
- modello attrezzo
- numero seriale
- scontrino fiscale o fattura
- informazioni sul problema riscontrato

Alcuni problemi presentati dall'attrezzo possono essere risolti telefonicamente dal Customer Service, si prega di non tentare alcuna riparazione prima di aver effettuato la telefonata.



Quando su un prodotto è presente questo simbolo, significa che il prodotto va smaltito secondo la Direttiva Europea 2002/96/ec. Questa normativa fa riferimento alle modalità e alle regole che ogni azienda produttrice di apparecchiature elettriche o elettroniche deve adottare per lo smaltimento degli apparati al termine del loro ciclo di vita. La norma impone di smaltire separatamente i prodotti elettrici ed elettronici per minimizzare l'impatto che tali componenti potrebbero avere sull'ambiente











**JKFitness** Dynamic home fitness

**jk fitness srl**

Via Meucci, 27  
35028 Piove di Sacco  
Padova / Italy  
tel. + 39 049 5842533  
fax. + 39 049 9711704  
[www.jkfitness.com](http://www.jkfitness.com)  
[info@jkfitness.it](mailto:info@jkfitness.it)



gms@jkfitness.com

