

TOORX
FITNESS IN MOTION

MANUALE D'ISTRUZIONI

Codice : GRDLTOORXBRXR300

Revisione : 01

Edizione : 06/16



iConsole App Manual

DOWNLOAD 

www.toorx.it/iconsole

BRXR 300



Istruzioni originali in lingua italiana.
Leggere il manuale con la massima attenzione e tenerlo sempre a portata di mano vicino al prodotto.



INDICE DEGLI ARGOMENTI

1.0	AVVERTENZE DI SICUREZZA	pag.	3
1.1	USO PREVISTO E CONTROINDICATO - CONVENZIONI	pag.	4
1.2	TARGHE ADESIVE SUL PRODOTTO	pag.	5
1.3	CARATTERISTICHE TECNICHE.....	pag.	6
2.0	LOCALE DI INSTALLAZIONE DEL PRODOTTO.....	pag.	7
2.1	DISIMBALLO - CONTENUTO SCATOLA	pag.	8
2.2	ASSEMBLAGGIO DEL PRODOTTO.....	pag.	10
3.0	PROGRAMMA DI ALLENAMENTO	pag.	17
3.1	USO DEL TRASMETTITORE A FASCIA (OPTIONAL).....	pag.	18
3.2	CONSIGLI PRATICI E SUGGERIMENTI D'USO	pag.	19
3.3	FUNZIONI DELLA CONSOLE - DISPLAY	pag.	20
3.4	FUNZIONI DELLA CONSOLE - PULSANTI	pag.	21
3.5	ACCENSIONE - PROGRAMMA MANUALE.....	pag.	22
3.6	PROGRAMMI PRE-IMPOSTATI	pag.	23
3.7	PROGRAMMI CARDIO	pag.	24
3.8	PROGRAMMA WATT.....	pag.	25
3.9	BODY FAT TEST.....	pag.	26
3.10	CONNESSIONE BLUETOOTH	pag.	27
4.0	MANUTENZIONE	pag.	28
5.0	MESSA FUORI SERVIZIO - SMALTIMENTO.....	pag.	29
6.0	CATALOGO RICAMBI - ORDINE PARTI DI RICAMBIO.....	pag.	29
6.1	TAVOLA RICAMBI	pag.	30
6.2	LISTA DELLE PARTI.....	pag.	31
7.0	GARANZIA CONVENZIONALE	pag.	32

COMPORAMENTI AMMESSI

- Prima del montaggio e dell'impiego, leggere con la massima attenzione questo manuale d'istruzioni e gli eventuali altri fogli di istruzione allegati.
- Usare l'attrezzo solamente all'interno di ambienti domestici. Le modalità e le avvertenze d'impiego devono essere spiegate a tutti i componenti della famiglia o agli amici ai quali viene permesso di usare questo attrezzo.
- Usare l'attrezzo solo su una superficie piana e ricoprire il pavimento o la moquette sotto l'attrezzo per evitare danneggiamenti.
- Assicurarci che chi usa l'attrezzo abbia capito bene le istruzioni, sorvegliando le prime fasi dell'allenamento. Il manuale d'istruzioni deve trovarsi sempre vicino all'attrezzo per una rapida consultazione, in caso di necessità.
- Assicurarci che l'attrezzo venga usato solo da persone di età superiore a 16 anni, e da persone che siano in buone condizioni fisiche.
- Indossare sempre un abbigliamento adeguato all'attività sportiva, che non ostacoli i movimenti. Utilizzare sempre scarpe da ginnastica adatte per la corsa.
- Mantenere saldamente il manubrio di presa con le mani durante l'allenamento. Durante l'esercizio mantenere sotto controllo il battito cardiaco e regolate di conseguenza l'intensità dell'esercizio.
- Quando, durante l'impiego dell'attrezzo, si avvertono giramenti di testa, dolore toracico o sensazione di affanno, interrompere immediatamente l'esercizio e consultare il proprio medico.
- Controllare periodicamente il serraggio della bulloneria nonché l'integrità di tutte le parti dell'attrezzo.

COMPORAMENTI NON AMMESSI

- NON installare l'attrezzo all'interno di centri fitness o in ambienti adibiti al commercio o al noleggjo, questo attrezzo non è progettato per un utilizzo intensivo in attività professionale o per scopi riabilitativi.
- NON appoggiare bicchieri o bottiglie contenenti bevande vicino o sopra all'attrezzo.
- NON rovinare la console e le parti plastiche dell'attrezzo, con oggetti appuntiti, spazzole o spugne abrasive, o sostanze chimiche aggressive.
- NON smontare parti dell'attrezzo, tranne nel caso in cui l'operazione sia specificata nel manuale d'istruzioni.
- NON collocare l'attrezzo in scantinati, terrazzi, cantine, zone umide in genere, non lasciarlo esposto ad agenti atmosferici (pioggia, sole, ecc) .
- NON permettere a bambini o ad animali domestici di avvicinarsi all'attrezzo. È buona regola porre l'attrezzo all'interno di una stanza dedicata e dotata di porta che impedisca l'accesso a chiunque non sia autorizzato ad avvicinarsi a questo tipo di prodotto.
- NON usare mai l'attrezzo se danneggiato o non in perfette condizioni. In caso di guasto e/o cattivo funzionamento dell'attrezzo spegnerlo e non manometterlo. Per l'eventuale riparazione rivolgersi solamente ad un centro di assistenza specializzato.
- NON pedalare mai scalzi e non indossare scarpe con suola in cuoio o altro materiale rigido.
- NON indossare un abbigliamento in materiale sintetico o in misto lana che impedisca la traspirazione durante l'allenamento. L'impiego di indumenti inadeguati può comportare problemi di natura igienica ma anche la possibilità di creare cariche elettrostatiche.

Il prodotto descritto in questo manuale è progettato e certificato per un utilizzo privato all'interno di un ambiente domestico ed è un attrezzo per uso sportivo che consente di riprodurre il movimento specifico della bicicletta tradizionale per potersi mantenere in forma attraverso un allenamento costante, ad alta intensità per un efficace miglioramento delle capacità cardiovascolari e della forza resistente.

Questa attrezzo permette di fare attività sportiva senza spostarsi da casa, in questo modo potrete praticare sport anche quando le condizioni meteorologiche non lo consentono, oppure più semplicemente quando non avete voglia e tempo di uscire di casa per andare in bici o per andare ad allenarvi in un centro fitness.

E' indispensabile seguire tutte le istruzioni e le avvertenze contenute in questo manuale per poter essere sicuri di allenarsi in sicurezza, sforzi intensi e prolungati richiedono una buona condizione fisica e per questo motivo occorre valutare le controindicazioni d'uso elencate di seguito.

L'impiego del prodotto è vietato nelle seguenti condizioni:

- **utilizzatore di età inferiore a 16 anni;**
- **utilizzatore di peso superiore al limite indicato nella targa e nei dati tecnici;**
- **utilizzatore in stato di gravidanza;**
- **utilizzatore con diabete;**
- **utilizzatore con patologie legate a cuore, ai polmoni, o ai reni.**

La garanzia sul prodotto e la responsabilità del distributore vengono a decadere nei seguenti casi:

- **uso improprio del prodotto diverso da quello specificato nel manuale d'istruzioni;**
- **mancato rispetto degli intervalli e delle modalità della manutenzione;**
- **manomissione del prodotto**
- **impiego di ricambi non originali;**
- **inosservanza degli avvisi di sicurezza riportati nei pittogrammi e nel manuale d'istruzioni.**

Questo manuale contiene tutte le informazioni per l'installazione, la manutenzione e l'uso corretto della Recumbent. L'utilizzatore del prodotto e gli eventuali altri amici e componenti della famiglia che ne faranno uso, hanno l'obbligo di leggere con la massima attenzione le informazioni contenute in questo manuale per poter così eseguire una installazione sicura e un impiego corretto.

Osservare le indicazioni contenute nel manuale garantisce la massima sicurezza personale ed una maggiore durata del prodotto stesso.

Le avvertenze di sicurezza e le parti di testo rilevanti sono state evidenziate in neretto e sono precedute da simboli qui di seguito illustrati e definiti.



Le informazioni evidenziate da questo simbolo segnalano PERICOLO, prestate la massima attenzione per evitare lesioni personali.



Le informazioni evidenziate da questo simbolo segnalano CAUTELA, prestate la massima attenzione per evitare danni al prodotto

NOTA:

I disegni contenuti nel manuale hanno lo scopo di semplificare e rendere più intuitivi gli argomenti trattati.

Tuttavia, a causa di un costante aggiornamento dei prodotti, è possibile che taluni di questi disegni siano differenti dal prodotto acquistato; in tale eventualità si ricorda che si tratta di aspetti estetici e che la sicurezza e le informazioni sulla stessa restano comunque garantite.

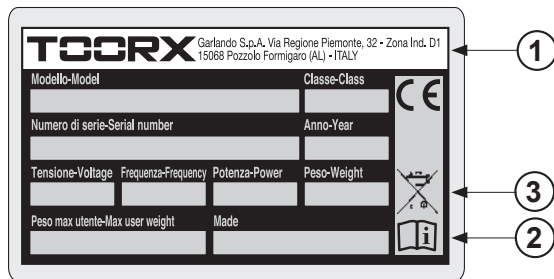
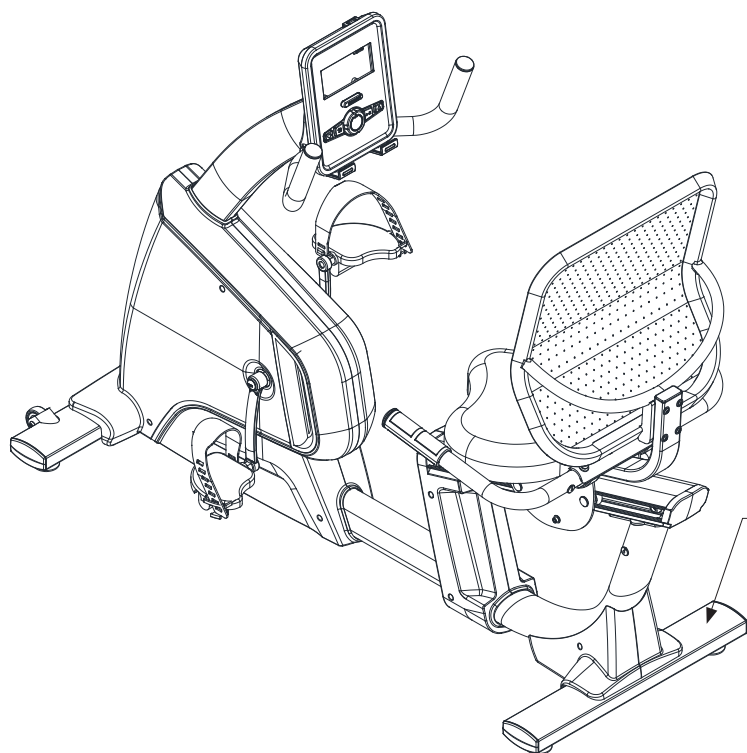
Il costruttore persegue una politica di costante sviluppo ed aggiornamento e può apportare modifiche alle parti estetiche del prodotto senza alcun preavviso.

1.2

TARGHE ADESIVE SUL PRODOTTO

- 1) La Targa di Identificazione del prodotto riporta l'indirizzo del distributore, i dati tecnici principali e il numero di serie.
- 2) Simbolo di richiamo all'obbligo di lettura del manuale d'istruzioni prima di compiere qualsiasi operazione di montaggio o qualsiasi intervento di manutenzione del prodotto.
- 3) Simboli di indicazione di conformità del prodotto alle direttive comunitarie che riguardano il trattamento e lo smaltimento di sostanze pericolose in apparecchiature elettriche ed elettroniche.

La targa di identificazione non deve essere rimossa o manomessa, la sigla del modello di prodotto e il numero di serie devono essere sempre citati in caso di richiesta di parti di ricambio.



REGOLAZIONE DELL'INTENSITÀ	regolazione elettronica a 32 livelli
SISTEMA DI RALLENTAMENTO	sistema con freno ad azione magnetica
INFORMAZIONI CONSOLE	tempo, distanza, calorie, velocità, RPM, pulsazioni, watt, recovery index
PROGRAMMI DISPONIBILI	programma Manuale, 4 programmi Beginner, 4 programmi Advance, 4 programmi Sporty, 4 programmi Cardio, programma Watt, BodyFat Test
MASSA VOLANICA	14 kg
INGOMBRI MAX (LXPXH)	1550 x 600 x 1190 mm
PESO NETTO	52 kg
PESO LORDO	46 kg
PESO MASSIMO UTENTE	150 kg
RILEVAZIONE CARDIACA	sensori di rilevazione pulsazioni cardiache e ricevitore HR wireless (*)
INTERFACCIA BLUETOOTH	per la sincronizzazione con applicazioni dedicate su tablet/smartphone
REGOLAZIONE SEDILE	posizionamento orizzontale
REGOLAZIONE MANUBRIO	manopola per registrazione inclinazione
CONFORMITA'	Norme : EN ISO 20957-1 - EN 957-5 (classe HA) Direttive : 2001/95/CE - 2006/95/CE - 2004/108/CE - 2011/65/UE
ALIMENTATORE	IN: [240 VAC - 50 Hz] - OUT: [9 VDC- 500 mA - 4.5 VA]

(*) Il ricevitore HR wireless che equipaggia il prodotto è compatibile con trasmettitore a fascia toracica della Polar® T31 o T34, del tipo non codificato.
Il trasmettitore a fascia toracica non viene fornito con il prodotto, è disponibile su richiesta.

2.0**LOCALE DI INSTALLAZIONE DEL PRODOTTO****CARATTERISTICHE DELL'AMBIENTE:**

- L'ambiente idoneo per l'installazione e la conservazione del prodotto deve essere:
 - un ambiente domestico,
 - coperto e sufficientemente ampio,
 - dotato di illuminazione artificiale e naturale adatta,
 - dotato di una o più finestre di aerazione,
 - con temperatura operativa tra 5°C e 32°C,
 - con umidità relativa percentuale tra 20% e 90%.

Il prodotto **NON** deve essere installato all'aperto o in locali umidi o esposti ad atmosfera salina.

CARATTERISTICHE DEL PAVIMENTO:

- Il suolo idoneo per la collocazione del prodotto deve essere:
 - con pavimentazione perfettamente in piano,
 - con solaio di portata adeguata al peso del prodotto.

La pavimentazione realizzata in materiali di pregio (ad esempio: moquettes o parquet) deve essere protetta con una lastra di gomma o dei ritagli di feltro nelle zone d'appoggio.

REQUISITI DEL LOCALE D'INSTALLAZIONE:

- La zona della stanza nella quale si posiziona il prodotto non deve essere esposta al sole, se presente una grossa superficie finestrata occorre provvedere interponendo una tenda coprente di protezione.
Il prodotto deve essere tenuto lontano anche dai sistemi di condizionamento e riscaldamento dell'aria, per evitare, durante l'allenamento, di essere investiti da fonti di ventilazione.

REQUISITI DI SICUREZZA:

- È necessario installare il prodotto in una camera che disponga di porta con serratura, in modo che non sia accessibile a bambini o animali domestici.

2.1**DISIMBALLO - CONTENUTO SCATOLA**

L'imballo è costituito da una scatola in cartone chiusa con punti metallici e nastri di reggiatura.

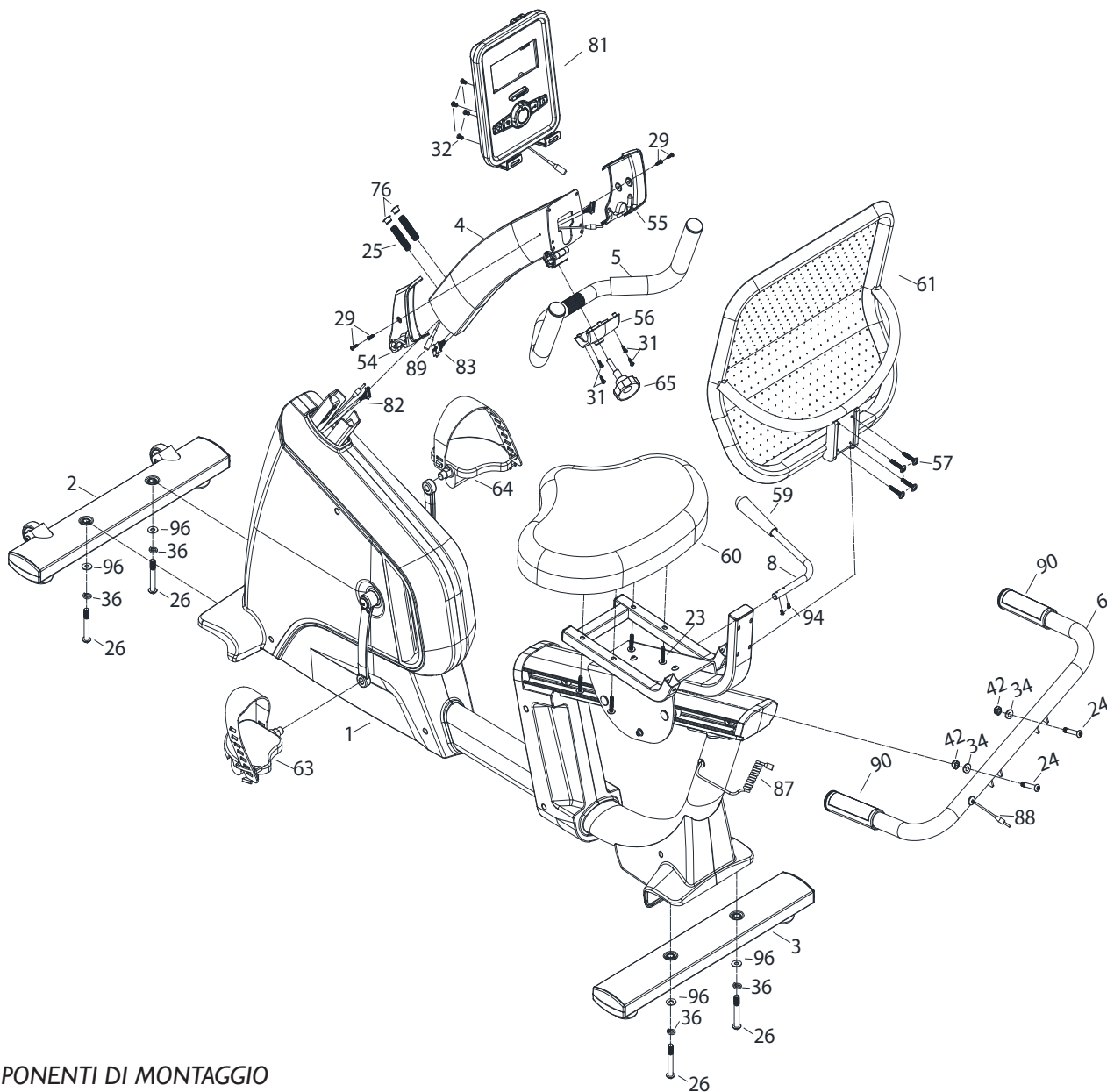
Per sollevare e spostare la scatola chiedere l'aiuto di altre persone, nel caso di imballi voluminosi e pesanti.

Quando si depona la scatola sul pavimento rispettare l'indicazione "Lato Alto", segnalato dalla freccia apposita stampata sul cartone. Per aprire la scatola, tagliare i nastri di reggiatura con delle forbici, poi con una pinza rimuovere ed eliminare gli eventuali punti metallici di chiusura.



Si consiglia di non danneggiare l'imballo originale e possibilmente di conservarlo; questo nell'eventualità che il prodotto presenti dei difetti e sia necessaria la riparazione o la sostituzione in garanzia.

Pos.	Descrizione	Q.tà			
1	Corpo principale	1	42	Dado autobloccante M8	11
2	Barra di appoggio anteriore	1	54	Copertura plastica sx montante	1
3	Barra di appoggio posteriore	1	55	Copertura plastica dx montante	1
4	Montante di supporto manubrio	1	56	Copertura plastica manubrio	1
5	Manubrio anteriore	1	57	Vite M6×40	4
6	Manubrio posteriore	1	59	Manopola per leva blocca/sblocca carrello	1
8	Leva blocca/sblocca carrello	1	60	Sedile	1
12	Pedivella sx	1	61	Schienale	1
13	Pedivella dx	1	63	Pedale sx	1
23	Vite M6×35	4	64	Pedale dx	1
24	Vite M8×40×20	2	65	Manopola regolazione manubrio	1
25	Vite a testa piatta M12×60	2	76	Tappo tondo copri-vite	2
26	Vite M10×70×20	4	81	Console	1
29	Vite M4×16	4	82	Cavo collegamento console - sez. inferiore	1
31	Vite autofilettante ST4×12	6	87	Cavo a spirale con spinotti jack	1
32	Vite M5×10	4	88	Cavo superiore sensori rilevazione puls.	1
34	Rondella piana Ø8 mm	14	89	Cavo inferiore sensori rilevazione puls.	1
36	Rondella spaccata Ø10 mm	4	90	Sensori di rilevazione pulsazioni cardiache	2
41	Vite M6×20	4	94	Vite M6×15	7
			96	Rondella piana Ø10 mm	4



COMPONENTI DI MONTAGGIO



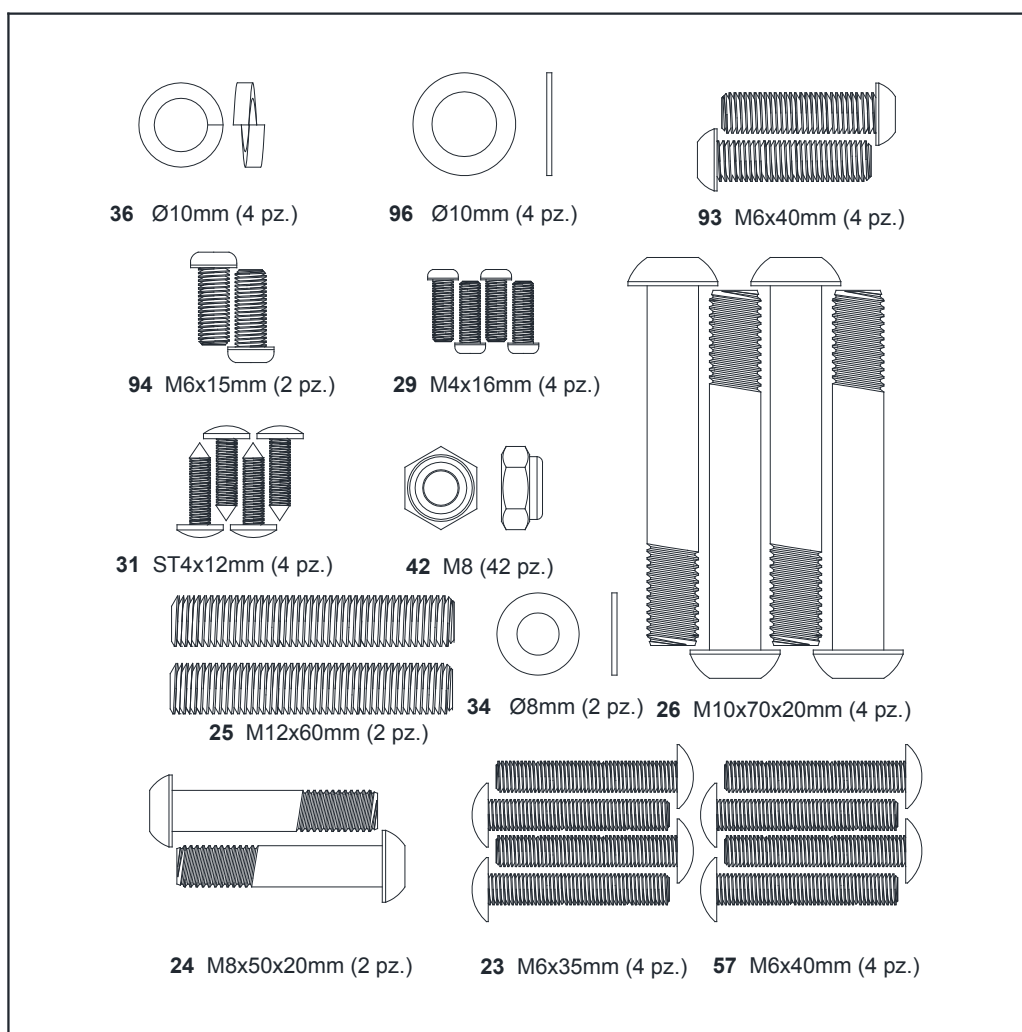
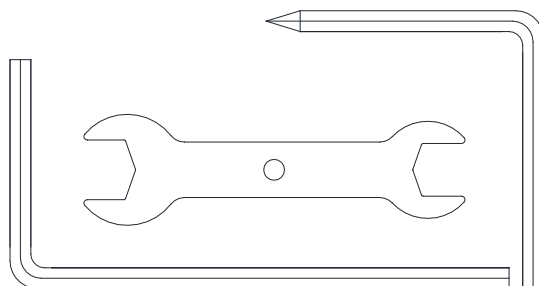
PERICOLO

L'imballo è realizzato in materiale riciclabile; per lo smaltimento degli elementi da imballo rispettare le norme locali per il recupero dei materiali riciclabili.

Gli elementi dell'imballo (cartone e sacchetti), non devono essere lasciati alla portata dei bambini, in quanto potenziali fonti di pericolo.

Dopo aver tolto il prodotto dalla scatola, verificate eventuali danni subiti durante il trasporto e controllate la presenza di tutte le parti illustrate nella pagina precedente.

FERRAMENTA DI MONTAGGIO



Dopo l'apertura dell'imballo originale nel luogo scelto per l'installazione del prodotto, per agevolare le operazioni di assemblaggio, predisporre nella stanza una zona libera da elementi d'arredo, quindi rimuovere tutto il materiale contenuto nell'imballo e distenderlo sul pavimento, pronto per essere montato.

Il materiale di ferramenta e gli attrezzi necessari per il montaggio sono contenuti all'interno di una busta.

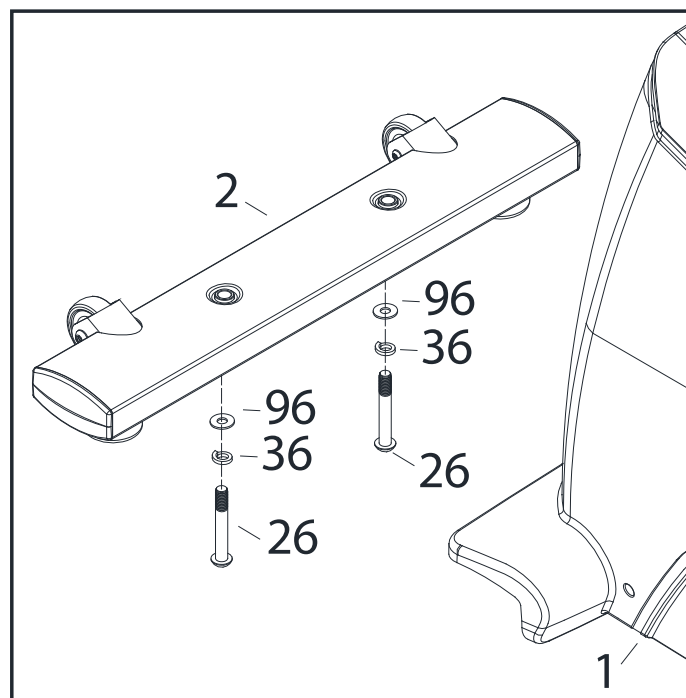


PERICOLO

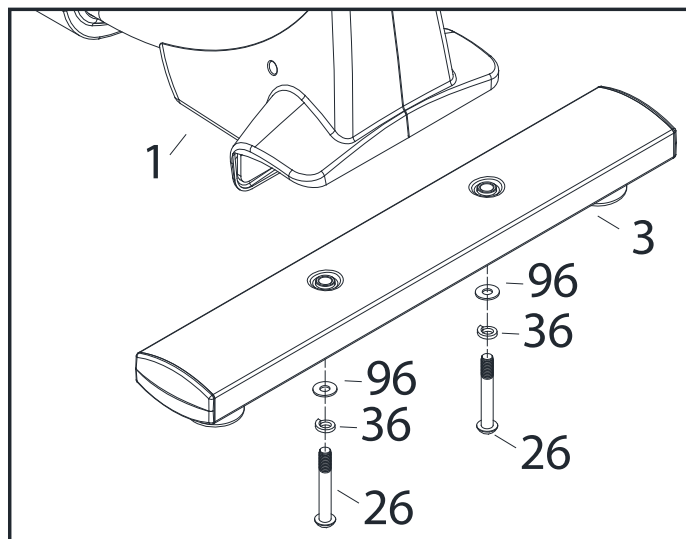
Allontanare bambini e animali domestici durante le operazioni di assemblaggio.

Montaggio barre di appoggio

- Fissare la barra di appoggio anteriore **2** al corpo principale **1** serrando due viti **26** [M10×70×20] insieme a due rondelle spaccate **36** [Ø10 mm] e a due rondelle piane **96** [Ø10 mm].



- Fissare la barra di appoggio posteriore **3** al corpo principale **1** serrando due viti **26** [M10×70×20] insieme a due rondelle spaccate **36** [Ø10 mm] e a due rondelle piane **96** [Ø10 mm].

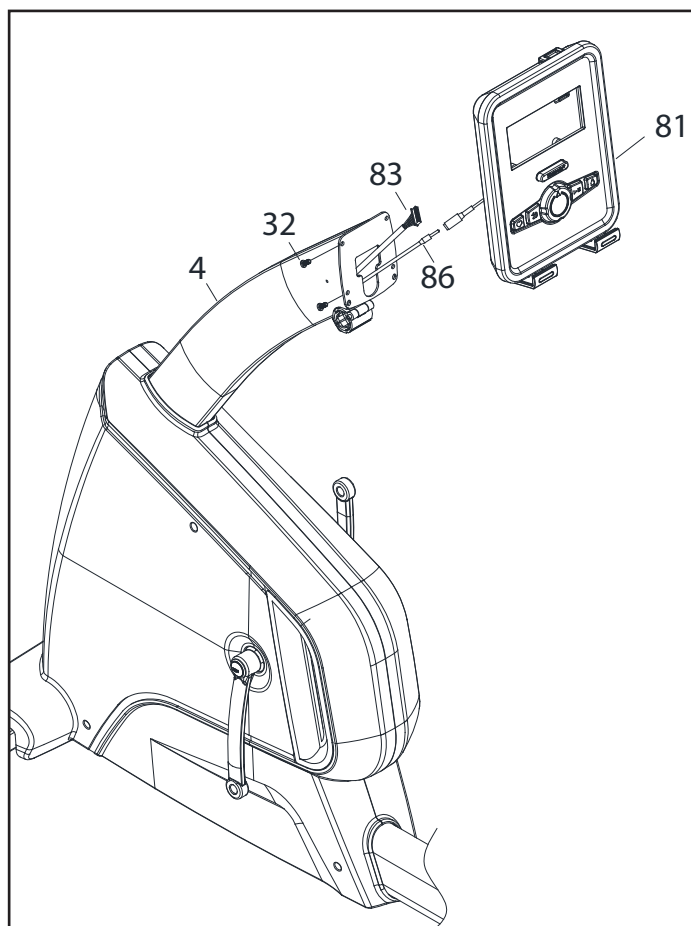
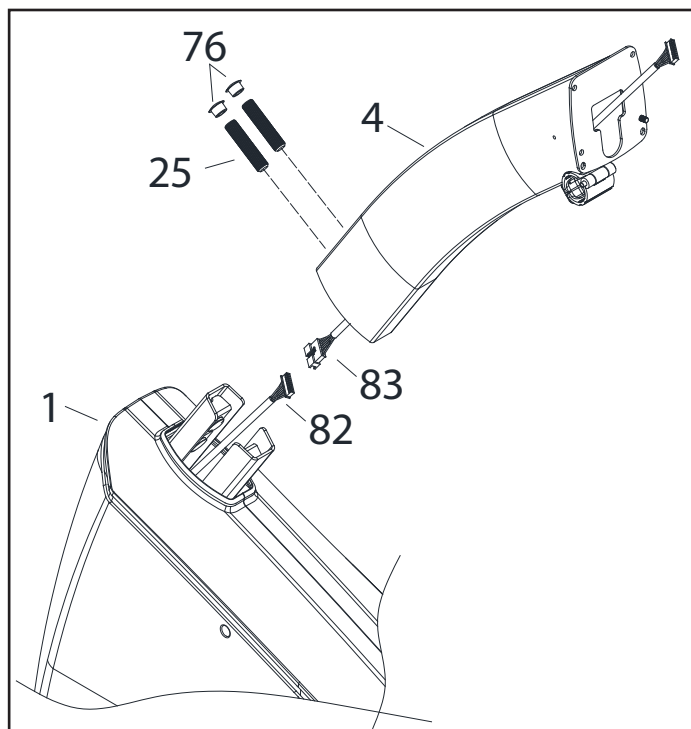


Montaggio montante di supporto manubrio e console



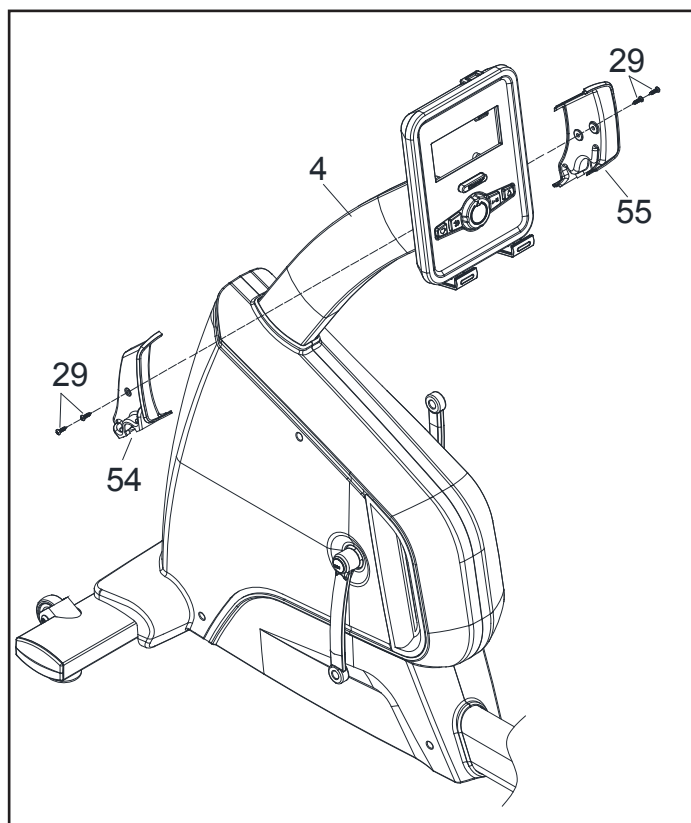
Nell'operazione di fissaggio del montante di supporto manubrio al corpo principale, il cablaggio elettrico di collegamento può venire tagliato tra i tubolari o schiacciato dalle viti; prestare massima attenzione.

- Avvicinare il montante di supporto manubrio **4** al punto di innesto sul corpo principale **1** e collegare il connettore del cavo superiore **83** alla relativa presa del cavo inferiore **82**.
- Tirare verso l'esterno il cavo superiore **83** quindi fissare il montante di supporto manubrio **4** al corpo principale **1**. Dopo aver individuato e fatto collimare i fori di fissaggio avvitare entrambe le due viti a testa piatta **25** [M12x60 mm] serrandole alternativamente fino a quando il piantone risulta essere fermo e ben fissato, dopodichè coprire le teste delle viti con due tappi ton-di **76**.
- Avvicinare la console **81** alla sede di fissaggio e collegare il connettore del cavo superiore **83** alla presa nel retro della console e il connettore **86** del cablaggio dei sensori di rilevazione pulsazioni cardiache al rispettivo connettore in uscita dalla console.
- Posizionare la console **81** sulla piastra di appoggio all'estremità del montante di supporto manubrio **4**, quindi bloccarla serrando quattro viti **32** [M5x10 mm].

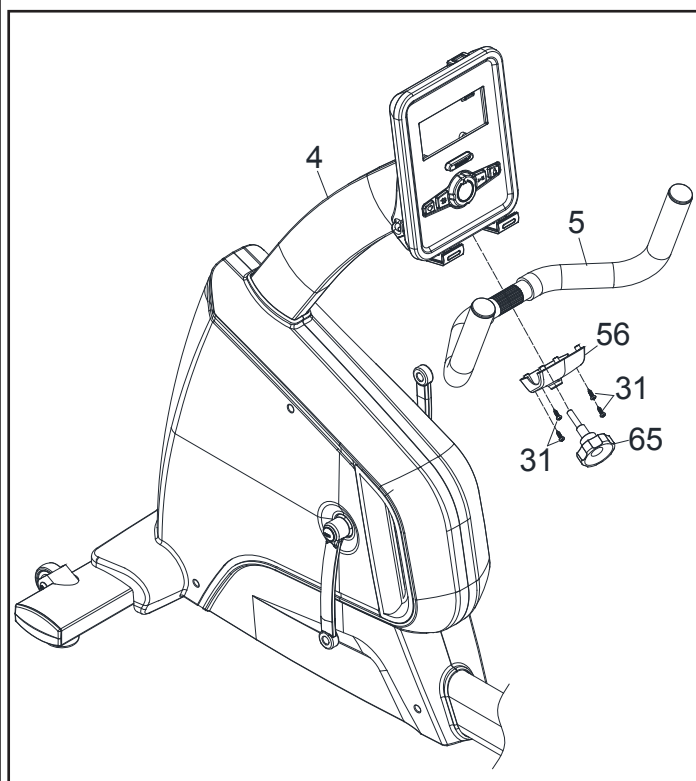


Montaggio manubrio anteriore

- Accoppiare all'estremità del montante di supporto manubrio **4** la copertura plastica sinistra **54** e la copertura plastica destra **55** e fissarle serrando quattro viti autofilettanti **29** [M4x16 mm].

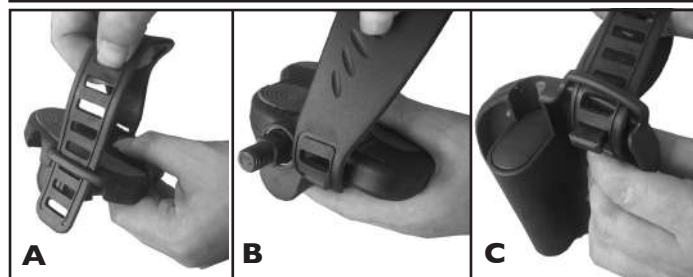
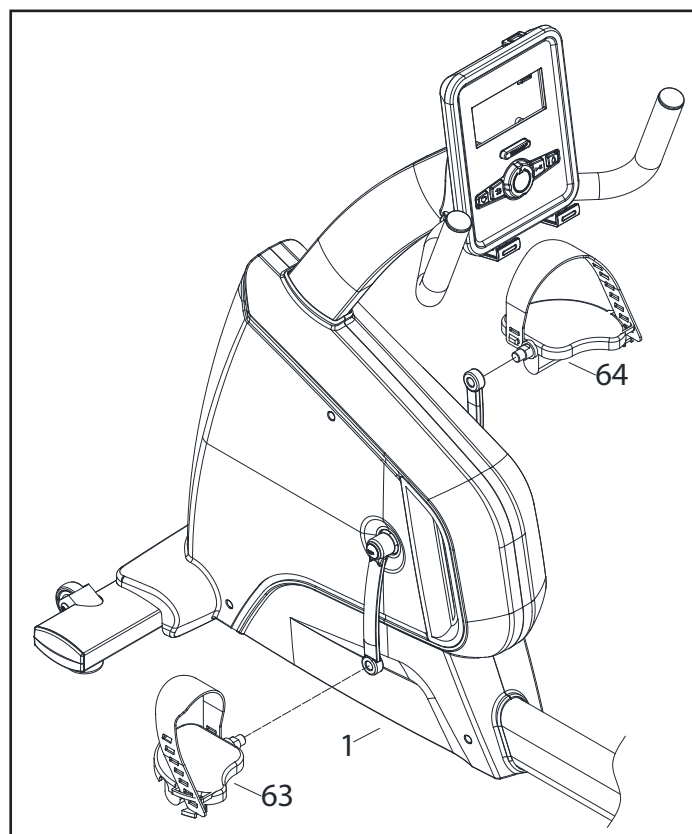


- Inserire la parte centrale del manubrio **5** nel morsetto di bloccaggio posto all'estremità del montante di supporto manubrio **4**, quindi accoppiare la copertura plastica **56** sopra al manubrio e fissare il morsetto serrando la manopola **65**. Fissare la copertura plastica **56** serrando quattro viti autofilettanti **31** [ST4x12 mm].

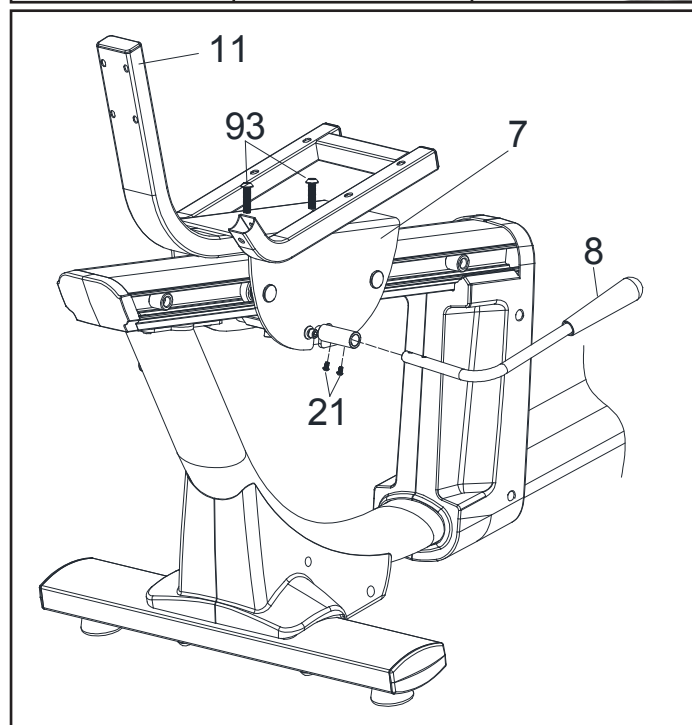


Montaggio pedali e sedile

- Avvitare il pedale sinistro **63**, contrassegnato con la lettera **(L)**, alla pedivella di sinistra, ruotando la chiave in senso antiorario. Dal lato opposto, avvitare il pedale destro **64** contrassegnato con la lettera **(R)**, alla pedivella di destra, ruotando la chiave in senso orario.
- Qualora non fossero montate, agganciare le cinghie blocca-piede in gomma ai pedali destro e sinistro, agganciando le asole nei pioli predisposti; rispettare il verso di montaggio della cinghia (vedi figura **A-B-C**).

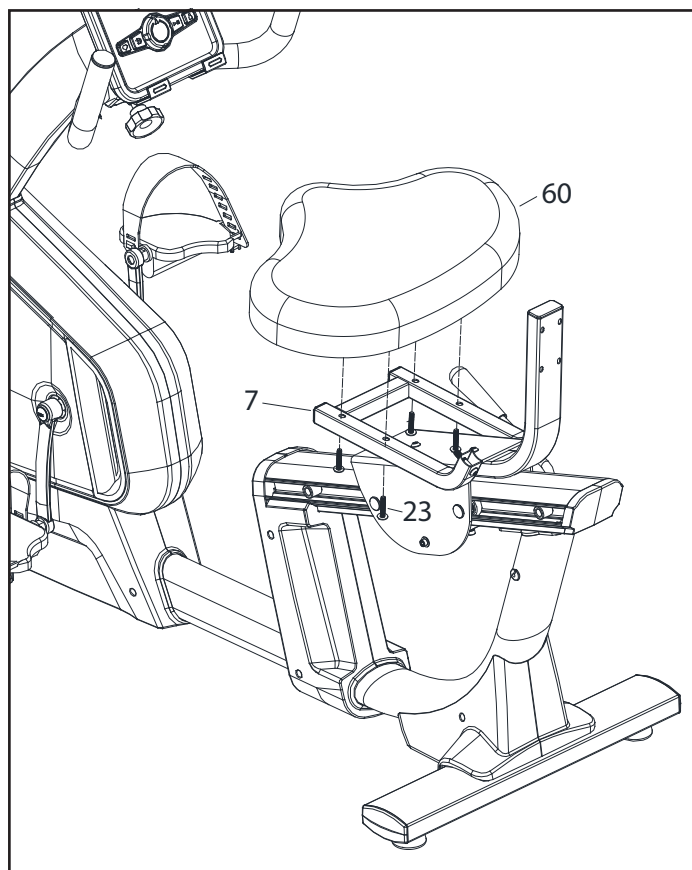


- Fissare la leva di posizionamento sedile **8** serrando due viti **21** [M6x15 mm].
- Fissare la barra di supporto schienale **11** al carrello scorrevole **7** serrando due viti **93** [M8x30 mm].

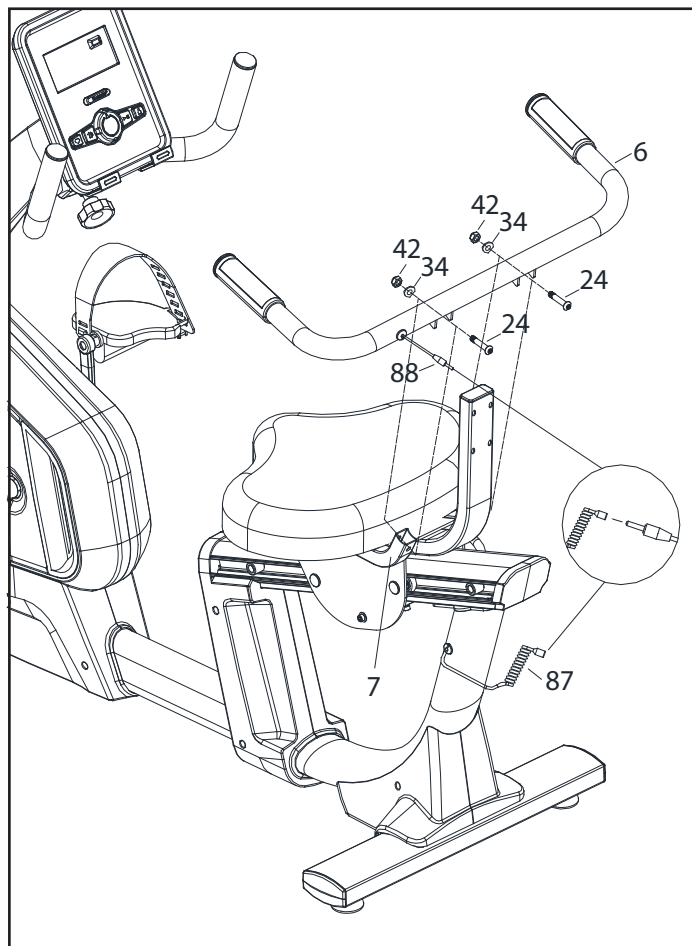


Montaggio sedile e manubrio posteriore

- Fissare il sedile **60** al carrello scorrevole **7** serrando quattro viti **23** [M6×35 mm].

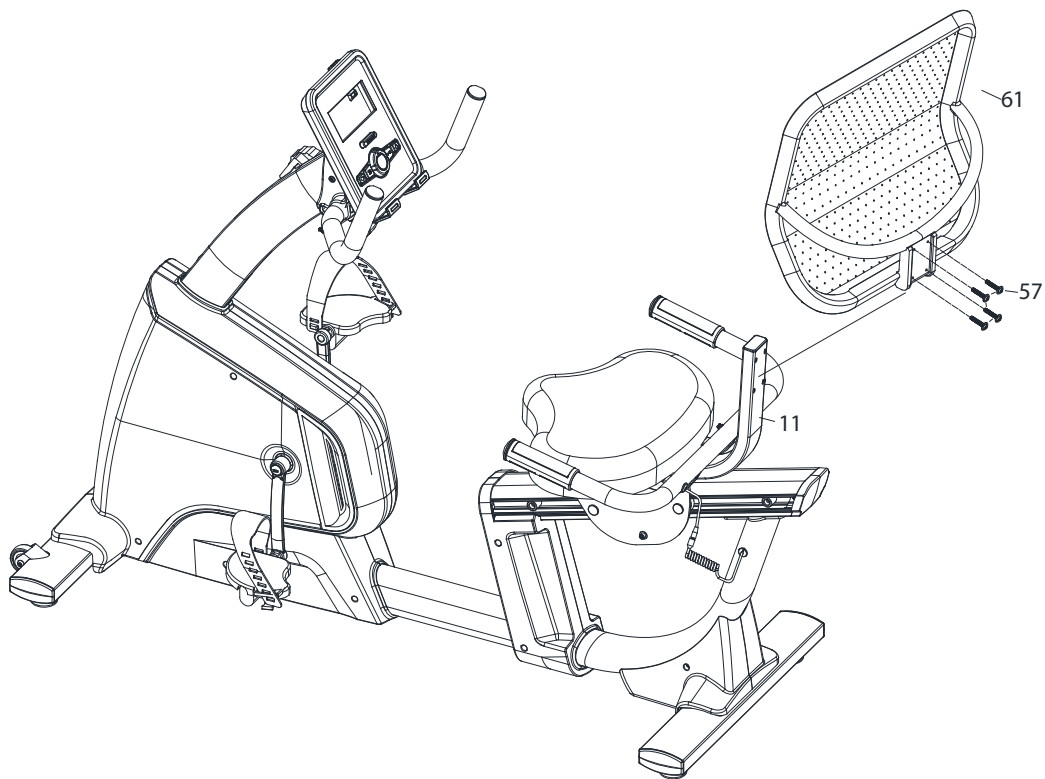


- Fissare il manubrio posteriore **6** al carrello scorrevole **7** serrando due viti **24** [M8×40×20 mm] con due dadi autobloccanti **42** [M8] corredati di rondelle spaccate **34** [Ø8 mm].
- Collegare lo spinotto **88** dei sensori di rilevazione pulsazioni cardiache, alla relativa presa **87** del cavo a spirale.



Montaggio schienale

- Fissare lo schienale **61** alla barra di supporto schienale **11** serrando quattro viti **57** [M6×40 mm].



Livellamento

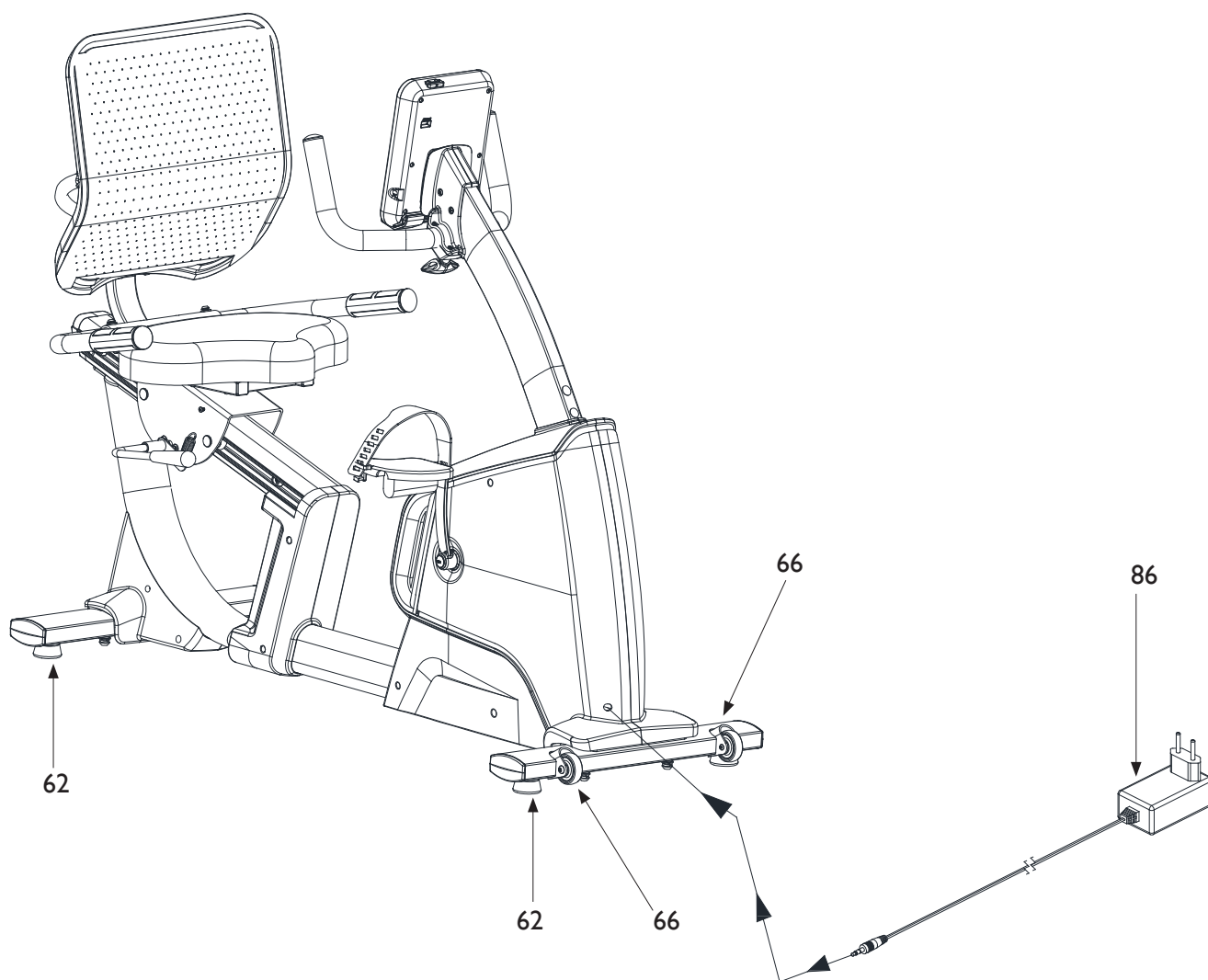
- Per compensare eventuali dislivelli del pavimento il prodotto è dotato di quattro piedini regolabili **62** posti sotto la barra di appoggio, registrabili tramite apposita chiave.
- A questo punto l'assemblaggio del prodotto è concluso. Prima dell'impiego leggere le restanti parti del manuale per apprendere tutte le informazioni sull'uso in sicurezza del prodotto.

Spostamento del prodotto

- Le due estremità della barra di appoggio anteriore sono equipaggiate con delle ruote **66**. Per i piccoli spostamenti all'interno della stanza, scollegare l'alimentatore, quindi afferrare le estremità del manubrio e bloccare con il piede la barra di appoggio anteriore e inclinare l'attrezzo fino a portarlo in equilibrio sulle ruote. Spingere l'attrezzo in avanti facendolo scorrere sulle due ruote fino al punto desiderato, dopodiché abbassarlo delicatamente facendo forza sulle braccia.

Collegamento elettrico

- Collegare l'apposito alimentatore di rete **86** fornito in dotazione, collegare poi lo spinotto nella presa di alimentazione che si trova sulla parte anteriore del prodotto.



Prima di cominciare ad utilizzare il prodotto è consigliato consultare il proprio medico per una verifica delle condizioni fisiche e per valutare con lui particolari precauzioni conseguenti alla pratica di questa attività fisica.

Per coloro che iniziano ad utilizzare il prodotto senza alcun allenamento, è necessario un approccio tranquillo, limitando le sedute di utilizzo a non più di tre settimanali e mantenendo dei tempi e delle velocità minime, sia per prendere confidenza con i comandi della console che per distaccarsi lentamente dalla sedentarietà.

Per coloro che già praticano attività sportiva ed intendono utilizzare il prodotto come coadiuvante dei loro esercizi, si consiglia di rivolgersi ad un personal trainer per la programmazione delle sessioni allenanti e la realizzazione della scheda di allenamento.

Monitorando le pulsazioni cardiache durante l'allenamento si può finalizzare la propria attività per 3 obiettivi:

- **dimagrimento:** mantenendo un regime cardiaco tra il **60%** e il **75%** si possono consumare calorie senza dover fare sforzi;
- **miglioramento capacità respiratorie:** mantenendo un regime cardiaco tra il **75%** e l' **85%** si possono allenare i polmoni, lavorando a regime aerobico;
- **miglioramento capacità cardiovascolari:** mantenendo un regime cardiaco tra il **85%** e l' **100%** si può allenare il cuore lavorando, a regime anaerobico.

L'uso del prodotto deve essere coadiuvato in tre fasi.

RISCALDAMENTO: prima di affrontare un allenamento servendosi del prodotto è sempre bene fare alcuni esercizi per il riscaldamento e lo scioglimento dei muscoli, giusto per portare il corpo in temperatura e preparare cuore e polmoni.

ALLENAMENTO: partire a regime ridotto e dopo il riscaldamento aumentare progressivamente l'intensità dell'esercizio fino a quando il battito cardiaco raggiunge il valore di soglia desiderato.

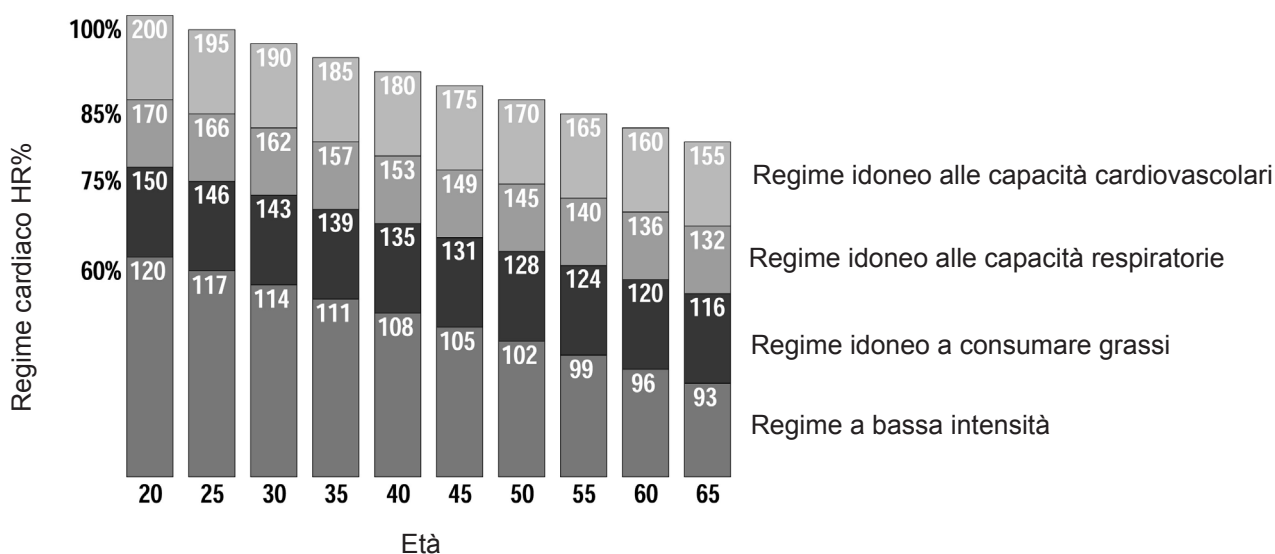
Mantenere costante la frequenza cardiaca nella fase desiderata in base al proprio "obiettivo" (dimagrimento, miglioramento capacità respiratorie oppure miglioramento capacità cardiovascolari).

Durante le prime settimane d'impiego, le sedute di allenamento non devono essere protratte per più di 20 minuti; una volta acquisita confidenza e capacità, le sedute possono essere portate fino a 60 minuti.

RAFFREDDAMENTO: al termine della seduta di utilizzo del prodotto, rilassarsi praticando il defaticamento per alcuni minuti con degli esercizi di stretching.



L'attività in regime di allenamento anaerobico è consentita solo da sportivi professionisti bene allenati.



3.1

USO DEL TRASMETTITORE A FASCIA (OPTIONAL)



- **Prima di utilizzare il trasmettitore a fascia leggere con attenzione le istruzioni di questa pagina e quelle eventuali fornite dal costruttore.**
- **Dopo ogni utilizzo staccare il trasmettitore dalla fascia elastica, pulirli dal sudore e asciugarli accuratamente.**
- **Pulire il trasmettitore con un panno umido e sapone neutro, la fascia elastica deve venire lavata regolarmente, si consiglia il lavaggio in lavatrice, assieme agli indumenti sportivi, ad una temperatura inferiore a 40°.**
- **Fascia e trasmettitore devono essere conservati fuori da cassetti, buste chiuse o altri contenitori, si consiglia di appenderli ad una parete, in modo che sia garantita la perfetta asciugatura.**

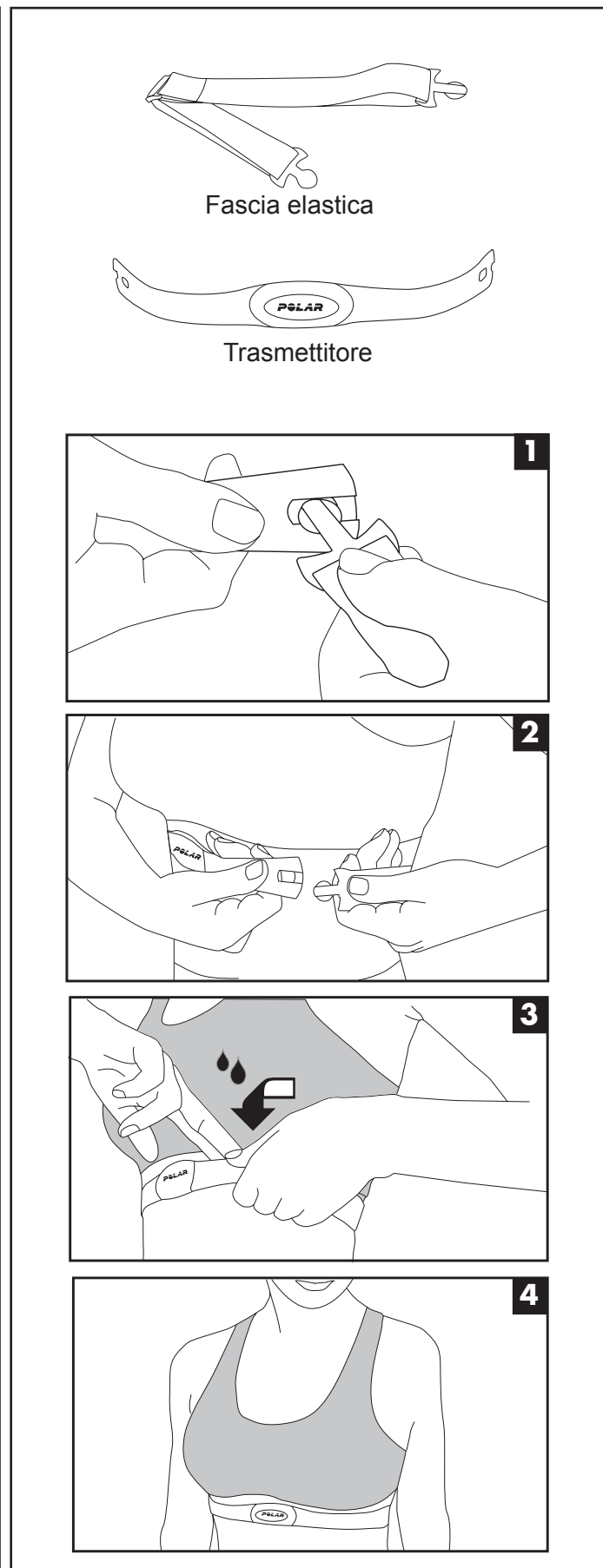
Questo attrezzo incorpora un ricevitore HR wireless compatibile con i trasmettitori a fascia toracica della Polar® T31 o T34 del tipo non codificato.

Il trasmettitore a fascia toracica non viene fornito con il prodotto, è disponibile su richiesta.

- 1) Agganciare un'estremità del trasmettitore alla fascia elastica.
- 2) Regolare la lunghezza della fascia elastica (in base al proprio torace), agendo sull'apposita fibbia.
Posizionare la fascia elastica appena sotto ai pettorali, come mostrato, quindi agganciare l'altro capo della fascia elastica al trasmettitore.
- 3) Sollevare il trasmettitore e inumidire con le dita bagnate d'acqua gli elettrodi posti sul retro.
- 4) Verificare che la superficie con gli elettrodi aderisca bene sulla pelle.

L'indicazione delle pulsazioni cardiache misurate tramite la fascia è soltanto un valore di riferimento utile a monitorare la frequenza del cuore a seconda del regime di allenamento che si intende svolgere e per ottenere un riferimento per il consumo calorico.

In nessun caso la misura rilevata dal trasmettitore può essere considerata come dato medico.



Chi si accinge ad utilizzare l'attrezzo per la prima volta dovrà anzitutto familiarizzare con la console e studiarne il funzionamento, prima di cimentarsi in un programma di allenamento.

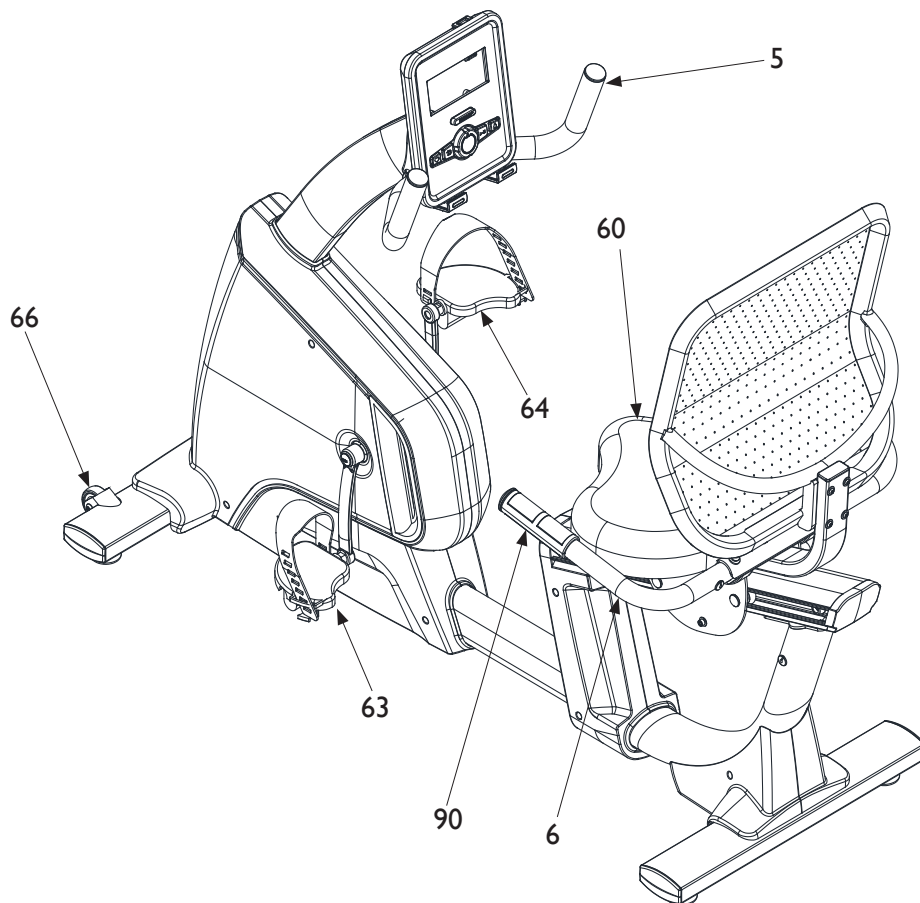
- Sedersi sul sedile **60**.
Afferrare il manubrio posteriore **6** e mettere un piede alla volta nelle cinghie dei pedali **63** e **64**.
Regolare le cinghie dei pedali, qualora siano eccessivamente larghe o strette: staccare la linguetta di regolazione e inserirla nell'asola desiderata.
- Verificare la corretta regolazione del sedile, a seconda della propria statura.
Per regolare la posizione del sedile lungo il binario agire sulla leva laterale per sbloccare il perno e spostare liberamente il sedile sul binario.
Una volta raggiunta la posizione idonea, rilasciare la leva per bloccare il carrello in posizione.



PERICOLO

Il sedile non deve essere regolato né troppo distante né troppo vicino ai pedali. Durante la massima estensione dei pedali, le gambe non devono rimanere né tese né troppo piegate, ma leggermente flesse, questo per evitare stiramenti muscolari. Per una buona postura sull'attrezzo è importante mantenere la schiena in posizione retta, a contatto dello schienale, evitando di portare il collo troppo in avanti.

- Il manubrio posteriore **6** deve essere afferrato durante il normale allenamento, esso è fornito di sensori **90** per rilevare le pulsazioni cardiache. Durante intervalli di allenamento ad alta intensità, si può cambiare presa, ed afferrare il manubrio anteriore **5** sotto alla console.
- Per i piccoli spostamenti l'attrezzo è fornito di due ruote **66** nella parte anteriore; sollevando l'attrezzo dal manubrio posteriore si portano a contatto le ruote sul terreno e si può orientare l'attrezzo nella direzione di marcia desiderata.



3.3

FUNZIONI DELLA CONSOLE - DISPLAY

La console è costituita principalmente da un display a cristalli liquidi che consente la visualizzazione dei seguenti dati:

SPEED - RPM

- La VELOCITÀ istantanea che viene raggiunta durante l'esercizio in km/h.
- Il NUMERO DI ROTAZIONI AL MINUTO DELLE PEDANE che vengono effettuate durante l'esercizio.

TIME

- Il TEMPO di durata dell'esercizio partendo da zero, oppure il conteggio alla rovescia dal tempo impostato come obiettivo fino a zero.

DISTANCE

- La DISTANZA parziale accumulata dall'inizio dell'esercizio, oppure il conteggio alla rovescia della distanza totale impostata come obiettivo fino a zero.

CALORIES

- Il consumo di CALORIE durante l'esercizio espressa in kcal, oppure il conteggio alla rovescia del consumo calorico impostato come obiettivo fino a zero (*).

PULSE

- La FREQUENZA CARDIACA, misurata impugnando i sensori di rilevazione sul manubrio o tramite il trasmettitore a fascia toracica (optional). Il valore viene misurato in bpm (battiti al minuto) (*).

LOAD - WATT

- Indica il LIVELLO DI INTENSITA' dell'esercizio riferito alla forza antagonista presentata dai pedali, può essere regolato su differenti livelli, tramite comando elettrico.

- Indica l' ENERGIA espressa in Watt, che viene prodotta nel corso dell'esercizio.

RECOVERY

- Indice di RECUPERO, valore numerico espresso tra sei livelli (L1 ÷ L6) che indica la capacità di recupero del sistema cardiovascolare fornendo un dato sulla propria condizione di forma fisica.

Il **DISPLAY GRAFICO** a matrice svolge funzioni di visualizzazione grafica del profilo dei programmi pre-impostati, permette l'editing dei programmi utente e visualizza il livello di intensità in qualunque modalità d'uso dell'attrezzo.

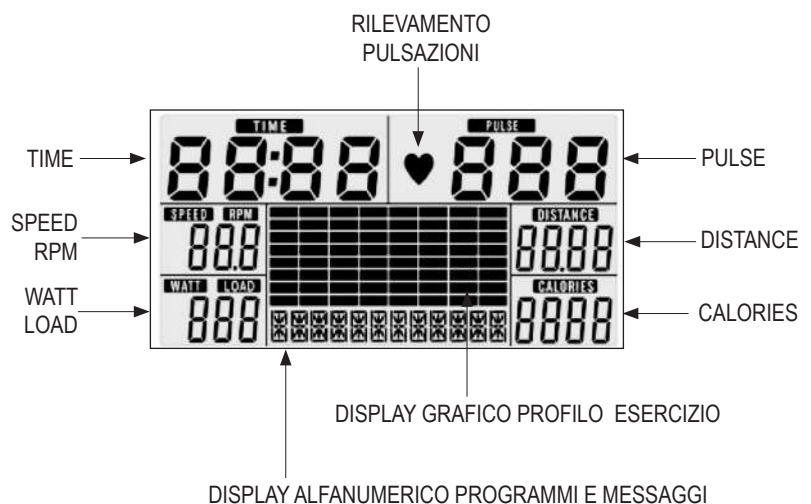
Il **DISPLAY ALFANUMERICO** posto in basso, svolge funzioni di visualizzazione multipla: indicazione del programma selezionato (Manual, Beginner, Advance, Sporty Cardio, Watt, ecc..), oppure delle funzioni di programma (AGE, WEIGHT, STOP, START, ecc..).

(*). Ricordiamo che la misura fornita è soltanto un dato di riferimento approssimativo e in nessun caso può essere considerato come un dato di riferimento medico.

Note:

Qualora non si disponga della fascia toracica opzionale, per visualizzare la lettura del battito cardiaco occorre impugnare con entrambe le mani i sensori di rilevazione pulsazioni posti sul manubrio. La lettura avviene dopo alcuni secondi, nel caso la lettura risulti difficoltosa, inumidire le mani per favorire il contatto con i sensori.

Per accendere la console premere un pulsante qualsiasi. Dopo cinque minuti dal termine dell'esercizio la console si spegne automaticamente.



Pulsante ENTER

Prima di cominciare un esercizio:

- premere il pulsante ENTER al centro del rotore per confermare la selezione di un programma di allenamento: Programma Manuale, Programma Beginner x 4, Programma Advance x 4, Programma Sporty x 4, Programma Cardio, Programma Watt;
- premere ENTER per confermare l'impostazione di tutti i parametri di lavoro di un programma (Tempo, Distanza, Calorie, Pulsazioni).

Pulsante START / STOP

Prima di cominciare un esercizio:

- premere START/STOP per avviare un esercizio in qualunque modalità e far partire quindi il conteggio dei display e le funzioni del programma di allenamento selezionato.

Con esercizio in corso:

- premere il pulsante START/STOP per arrestare immediatamente il conteggio in modalità "STOP", e il ritorno alla sezione di impostazione dei dati.

Rotore: verso destra (+) - verso sinistra (-)

Prima di cominciare un esercizio:

- agire sul rotore +/- per selezionare uno dei programmi disponibili,
- agire sul rotore +/- per impostare una delle variabili di allenamento: Durata, Distanza, Calorie, Pulsazioni,
- agire sul rotore +/- per introdurre tutti i dati dei programmi di allenamento.

Con esercizio in corso:

- agire sul rotore +/- per aumentare o diminuire l'intensità dell'esercizio (32 livelli di regolazione),

Pulsante RESET

Premere il pulsante per cancellare il singolo dato in modalità di impostazione dei dati.

Mantenendo il pulsante RESET premuto per più di 3 secondi si riportano a zero tutti i dati impostati.

Pulsante BODY FAT

Quando non viene eseguito alcun esercizio e la console è in modalità Stop, premere il pulsante BODY FAT per avviare la funzione di misura della massa grassa percentuale.

Pulsante RECOVERY

- Dopo aver concluso un esercizio premere RECOVERY per avviare la funzione Pulse Recovery.

La funzione RECOVERY permette di ottenere un indice di riscontro dei miglioramenti acquisiti della capacità cardiovascolare, in relazione ai progressi del proprio allenamento. Si suggerisce di effettuare dei test settimanali dopo un esercizio a durata costante di 30 minuti,

al termine del quale occorre smettere di pedalare e premere il pulsante RECOVERY mettendo poi le mani sui sensori di rilevazione pulsazioni cardiache. Dopo un conteggio alla rovescia della durata di 60 secondi sul display verrà visualizzato l'indice di performance rilevato, contraddistinto da sei livelli:

Livello 1 = OTTIMO indice di performance

Livello 2 = ECCELLENTE indice di performance

Livello 3 = BUON indice di performance

Livello 4 = DISCRETO indice di performance

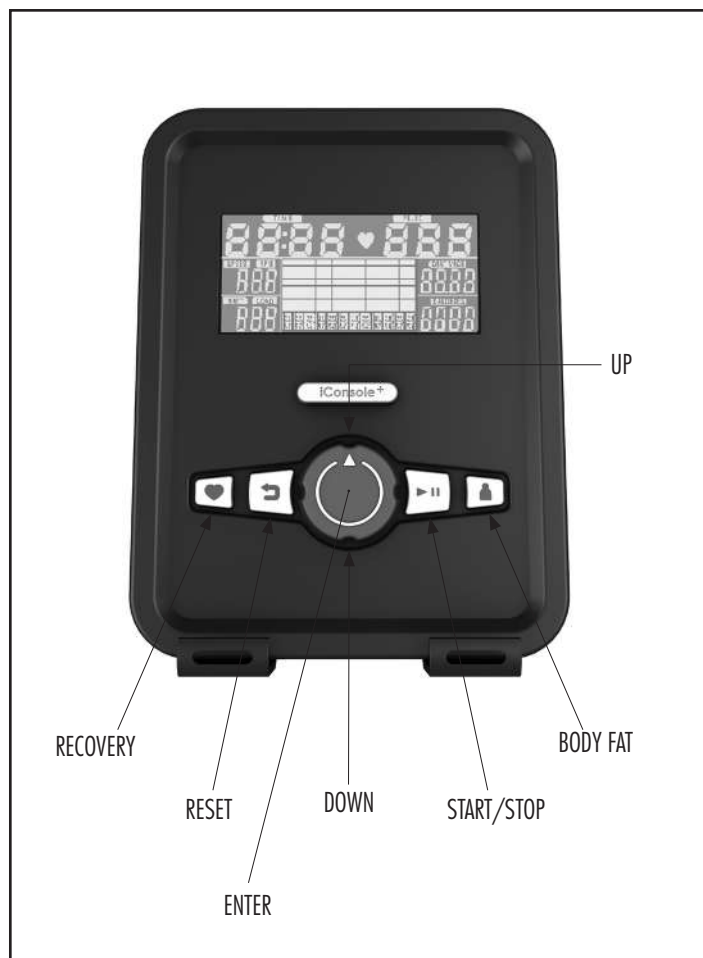
Livello 5 = SUFFICIENTE indice di performance

Livello 6 = INSODDISFACENTE indice di performance.

Nel caso i sensori di rilevazione pulsazioni cardiache non rilevano alcun segnale, sul display grafico viene segnalato un errore.

AUTO ON/OFF

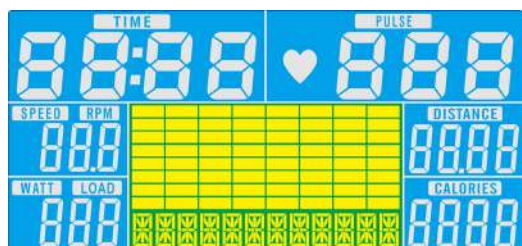
Per accendere la console premere un pulsante oppure cominciare a pedalare. Dopo alcuni minuti dal termine dell'esercizio (quando si è smesso di pedalare) la console si spegne automaticamente.



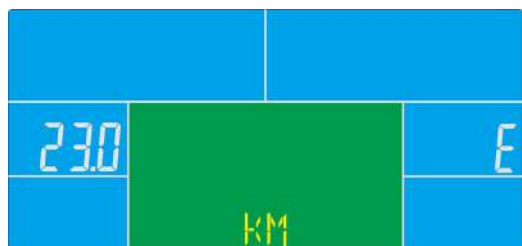
3.5

ACCENSIONE - PROGRAMMA MANUALE

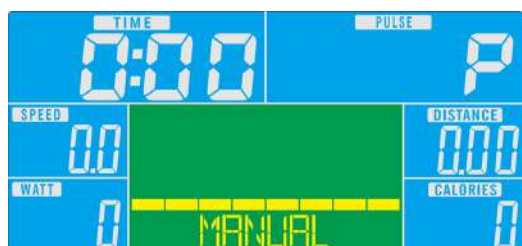
- Inserire lo spinotto dell'alimentatore nell'apposita presa nella parte anteriore dell'attrezzo.
- Inserire la spina di rete dell'alimentatore nella presa a muro più vicina all'attrezzo; viene emesso un avviso acustico e tutti i display si accendono per un istante.



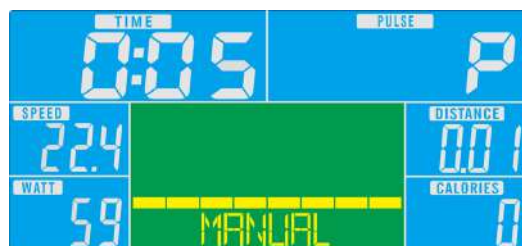
- Dopodiché il display visualizza l'unità di misura predefinita (km o miglia) e il diametro di taratura ruota.



- Infine il display visualizza la pagina principale dalla quale si può selezionare uno dei numerosi esercizi che mette a disposizione la console.

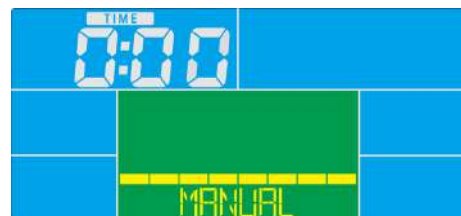


- Dopo l'accensione della console, oppure la pressione del pulsante RESET, il display grafico presenta la sigla MANUAL lampeggiante (oppure agire sul rotore +/- fino a selezionare la modalità manuale indicata dalla sigla MANUAL), quindi premere il pulsante ENTER per confermare.



- Agire sul rotore +/- per selezionare uno dei quattro obiettivi dell'allenamento: Durata, Distanza, Calorie, Pulsazioni; il display relativo si presenterà in forma lampeggiante, premere ENTER per selezionare uno dei quattro obiettivi.

Durata



Distanza



Calorie



Pulsazioni



- Agire sul rotore +/- per impostare l'obiettivo selezionato e premere ENTER per confermare.
- Una volta inseriti tutti i dati, per avviare il programma Manuale premere il pulsante START/STOP, agire sul rotore +/- per regolare l'intensità dell'esercizio.
- Quando viene impostato uno degli obiettivi dell'allenamento (Time, Distance, Calorie, Pulse), il display corrispondente esegue il conteggio alla rovescia del valore impostato fino a zero.
- Nel corso dell'allenamento è possibile variare il livello di intensità agendo sul rotore +/-.
- Il display PULSE visualizza le pulsazioni al minuto quando vengono impugnati i sensori di rilevazione pulsazioni sul manubrio oppure indossata la fascia toracica optional.
- Per fermare in pausa l'allenamento premere il pulsante START/STOP, per annullare un esercizio e tornare alla condizione iniziale premere il pulsante RESET.

3.6

PROGRAMMI PRE-IMPOSTATI

Selezionando uno dei programmi BEGINNER X4, ADVANCE X4, SPORTY X4 si sceglie una sessione di allenamento costituita da programmi pre-impostati nella quale l'intensità viene regolata dalla console secondo i diagrammi dei profili riprodotti sul display a matrice.

- Dopo l'accensione della console, oppure la pressione del pulsante RESET, il display grafico presenta la sigla MANUAL lampeggiante, agire sul rotore +/- fino a selezionare il programma BEGINNER oppure il programma ADVANCE, oppure SPORTY, quindi premere il pulsante ENTER per confermare.
- Dopo la selezione di uno dei tre programmi agendo sul rotore +/- si può scegliere uno dei 4 distinti livelli di difficoltà del programma pre-impostato selezionato, quindi premere ENTER per confermare.
- Il display 'Time' si presenta in forma lampeggiante, agire sul rotore +/- per impostare la durata e premere ENTER per confermare.
- Per avviare il programma di allenamento premere il pulsante START/STOP, il display TIME eseguirà il conteggio alla rovescia del valore impostato fino a zero.
- L'intensità viene variata automaticamente dalla console secondo il profilo relativo al programma selezionato, tuttavia, durante l'esercizio, si può variare manualmente il livello di intensità agendo sul rotore +/-.
- Il display PULSE visualizza le pulsazioni al minuto quando vengono impugnati i sensori di rilevazione pulsazioni sul manubrio oppure indossata la fascia toracica optional.
- Per fermare in pausa l'allenamento premere il pulsante START/STOP, per annullare un esercizio e tornare alla pagina principale premere il pulsante RESET.

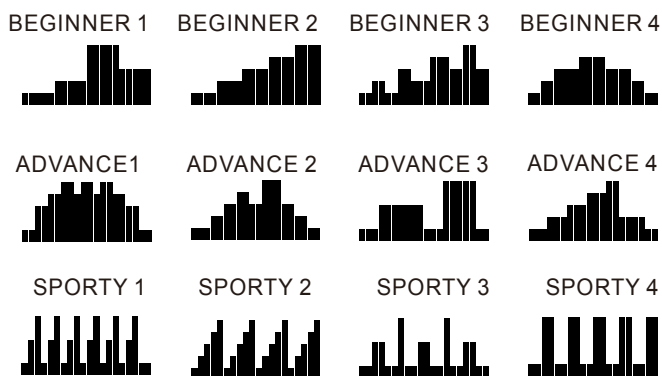
Programma BEGINNER



Programma ADVANCE



Programma SPORTY



Selezionando il programma **CARDIO** si sceglie una sessione di allenamento nel quale la console regola automaticamente l'intensità dell'esercizio in funzione della frequenza cardiaca rilevata dai sensori sul manubrio o tramite la fascia toracica optional.

- Dopo l'accensione della console oppure la pressione del pulsante **RESET**, il display grafico presenta la sigla **MANUAL** lampeggiante, agire sul rotore **+/-** fino a selezionare il Programma **CARDIO**, quindi premere il pulsante **ENTER** per confermare.
- Agire sul rotore **+/-** per selezionare uno dei tre regimi predefiniti oppure impostare la soglia cardiaca desiderata.
55% = regime cardiaco per il dimagrimento.
75% = regime cardiaco per allenamento aerobico.
90% = regime cardiaco per allenamento anaerobico.
Pulse Input= impostazione personale della frequenza cardiaca di soglia.
I primi tre regimi di predefiniti (55%, 75%, 90%) impostano automaticamente il valore di soglia cardiaca in funzione dell'età dell'utilizzatore. Dopo aver selezionato il regime cardiaco desiderato premere il pulsante **ENTER** per confermare.
- **PULSE INPUT** permette di inserire la *frequenza cardiaca di soglia* che si desidera nel modo seguente:
sul display lampeggiante 'Pulse' impostare il dato relativo al numero alla frequenza di soglia che si intende mantenere. Agire sul rotore **+/-** per impostare il dato e premere **ENTER** per confermare.
- Una volta selezionato un programma agire sul rotore **+/-** per impostare l'**età** dell'utilizzatore e premere **ENTER** per confermare.
- Si può ora impostare la **durata** del programma, il display 'Time' si presenta in forma lampeggiante, agire sul rotore **+/-** per impostare la durata e premere **ENTER** per confermare.
- Per avviare il programma **CARDIO** premere il pulsante **START/STOP**, quindi indossare il trasmettitore a fascia toracica optional oppure afferrare il manubrio e premere i palmi sui sensori di rilevazione pulsazioni.
- Nel corso dell'allenamento l'intensità viene variata automaticamente dalla console a seconda della frequenza cardiaca, il display **TIME** esegue il conteggio alla rovescia dal valore impostato fino a zero.
- Per fermare in pausa l'allenamento premere il pulsante **START/STOP**, per annullare un esercizio e tornare alla pagina principale premere il pulsante **RESET**.

**Programma
CARDIO**

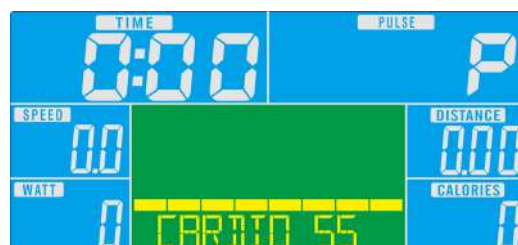


**Imposta
età**



**regime
predefinito**

- 55%
- 75%
- 90%



**regime
impostabile**



Note

- Nell'esecuzione del programma **CARDIO** è consigliato l'utilizzo del trasmettitore a fascia toracica optional, poiché fornisce un dato più accurato rispetto ai sensori di rilevazione sul manubrio.
- Quando non viene rilevato in modo continuo il segnale della frequenza cardiaca, la console arresta l'esercizio e rimanda un messaggio di errore.
- Il valore di soglia cardiaca selezionato ha una isteresi di sicurezza; quando la frequenza cardiaca misurata oltrepassa per più di 30 secondi il valore di isteresi oppure quando la frequenza cardiaca ha già raggiunto il valore di soglia alla minima intensità di lavoro, la console arresta l'esercizio e rimanda un segnale acustico.

Il programma Watt permette di allenarsi producendo un regime di lavoro costante inversamente proporzionale alla velocità con cui si agisce sulle pedane.

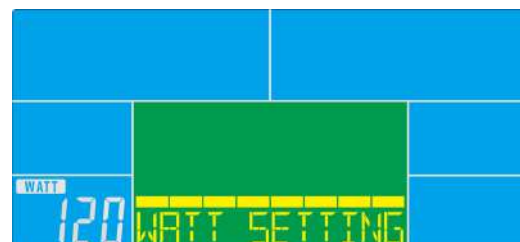
In questo programma l'intensità dell'esercizio viene gestita dalla console e aumenterà negli esercizi a bassa velocità, mentre diminuirà all'aumentare della velocità di esecuzione. Il livello di intensità dipende dall'impostazione del valore di riferimento dei WATT che si impostano secondo le modalità di seguito illustrate.

- Dopo l'accensione della console oppure la pressione del pulsante RESET, il display grafico presenta la sigla MANUAL lampeggiante, agire sul rotore +/- fino a visualizzare la sigla WATT. Premere ENTER per confermare la selezione della modalità Watt.
- Si presenta lampeggiante il display 'Watt', nel quale si imposta il dato relativo al livello di intensità dell'allenamento. Agire sul rotore +/- per impostare il dato e premere ENTER per confermare.
- Per avviare il programma premere il pulsante START/STOP; l'intensità di lavoro verrà gestita dalla console, tuttavia, durante l'esercizio, si può variare manualmente il livello di intensità agendo sul rotore +/-.
- Per fermare in pausa l'allenamento premere il pulsante START/STOP, per annullare un esercizio e tornare alla pagina principale premere il pulsante RESET.

**Programma
WATT**



**imposta
intensità**



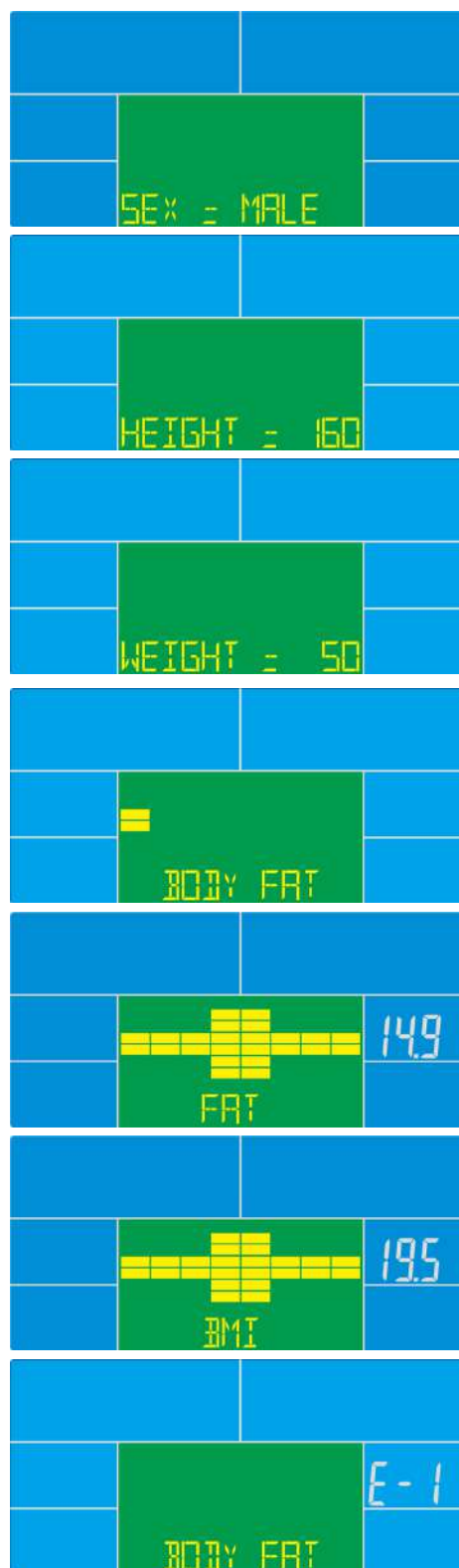
3.9

BODY FAT TEST

Attraverso i sensori di rilevazione della frequenza cardiaca, grazie al test "Body Fat", potete di effettuare la misura della percentuale di massa grassa corporea.

Si ricorda che questo dato è solo un indice di riferimento approssimativo e non un riscontro medico, serve per valutare gli eventuali progressi dello stato di forma fisica, nel corso di un programma di allenamento protratto nel tempo.

- Per avviare la procedura di misurazione della massa grassa occorre rimanere fermi sulle pedane in modalità Stop, premere il pulsante BODY FAT e procedere all'introduzione dei dati personali.
- Il display visualizza: SEX, quindi lampeggia il display di selezione del sesso (Maschio/ Femmina).
Agire sul rotore +/- per impostare Maschio o Femmina e premere ENTER per confermare.
- Il display visualizza: AGE, quindi lampeggia il display di selezione dell'età dell'utente.
Agire sul rotore +/- per impostare l'età e premere ENTER per confermare.
- Ora il display visualizza: HEIGHT, quindi lampeggia il display di selezione della statura dell'utente.
Agire sul rotore +/- per impostare l'altezza in (cm) e premere ENTER per confermare.
- Ora il display visualizza: WEIGHT, quindi lampeggia il display di selezione del peso dell'utente.
Agire sul rotore +/- per impostare il peso in (kg) e premere ENTER per confermare.
- Quindi stringere con forza e con entrambe le mani i sensori di rilevazione battito sul manubrio e attendere alcuni secondi affinché la console effettui la misura.
- Terminata la misura, i display visualizzano i dati di:
 - FAT %= Massa grassa percentuale (vedi tabella sotto)
 - BMI= Indice di massa corporea
- Qualora non venga rilevata la frequenza cardiaca, verrà rimandato un errore, in questo caso è necessario ripetere la misura ricordandosi di stringere con forza i sensori sul manubrio.



Sesso/Età	Sottopeso	Peso forma	Lievemente sovrappeso	Sovrappeso	Obeso
Maschio ≤ 30	< 14%	14%~20%	20.1%~25%	25.1%~35%	> 35%
Maschio > 30	< 17%	17%~23%	23.1%~28%	28.1%~38%	> 38%
Femmina ≤ 30	< 17%	17%~24%	24.1%~30%	30.1%~40%	> 40%
Femmina > 30	< 20%	20%~27%	27.1%~33%	33.1%~43%	> 43%

Dispositivi supportati:

Apple Devices :

- Sistema minimo richiesto: iOS 8 o superiore
- Bluetooth single 4.0 (BLE) compatibile

Android Devices :

- Sistema minimo richiesto: Android 4.3 o superiore
- Risoluzione: 1280x800 pixel
- Bluetooth single 4.0 (BLE) compatibile

+ *Smartphone :*

- Sistema minimo richiesto: Android 4.3 o superiore
- Risoluzioni: 480x800 - 720x1280 - 1280x800 pixel
- Bluetooth single 4.0 (BLE) compatibile

Per poter sincronizzare un dispositivo compatibile con la console attivare la comunicazione Bluetooth sul dispositivo e avviare la ricerca selezionando la console (inserire la password di default 0000).

Lanciare la App i-Console sul dispositivo sincronizzato e cominciare a utilizzare l'applicazione per gestire l'attrezzo, una volta caricata l'applicazione la console si spegne.

Sui dispositivi Apple, per riprendere il normale utilizzo, è necessario uscire dall'applicazione e spegnere la connessione bluetooth, quindi spegnere e accendere l'attrezzo.

iConsole+



iConsole+





- **Mantenere l'attrezzo sempre pulito e privo di polvere.**
- **Non utilizzare sostanze infiammabili o nocive per la pulizia. Non usare solventi per pulire le parti di plastica ma soltanto prodotti a base di acqua e panni morbidi.**
- **Solventi quali il petrolio, l'acetone, la benzina, il tetracloride di carbonio, l'ammoniaca e olio contenente sostanze cloriche possono danneggiare e corrodere le parti di plastica.**

PULIZIA DELL'ATTREZZO

- Ogni settimana pulire le superfici esterne, utilizzando una spugna inumidita di acqua e sapone neutro.
- Per pulire la console utilizzare un panno umido e non bagnato senza strofinare con forza.

5.0

MESSA FUORI SERVIZIO - SMALTIMENTO



Il simbolo del cestino dei rifiuti con una croce sopra indica che i prodotti commercializzati rientrano nel campo di applicazione della Direttiva europea RoHS per lo smaltimento dei rifiuti di natura elettrica ed elettronica (RAEE).

Questo prodotto NON deve essere smaltito come rifiuto urbano, ma deve essere smaltito separatamente (negli stati dell'Unione Europea), conferendolo negli appositi centri di raccolta preposti per lo smaltimento e il riciclaggio di tali prodotti.



La marcatura CE indica che il prodotto è totalmente conforme alla direttiva RoHS 2011/65/UE e nessuna delle componenti elettriche ed elettroniche incorporate al prodotto contiene livelli superiori a quelli previsti di talune sostanze ritenute pericolose per la salute umana.

Garlando S.p.A. incoraggia il rispetto della natura e della salute umana anche al di fuori dell'Unione Europea e auspica che vengano seguite le regole locali per lo smaltimento e il riciclaggio, utilizzando, quando possibile, la raccolta differenziata delle apparecchiature elettriche ed elettroniche, nonché dei numerosi componenti (quali ferro, rame, plastiche, ecc...) che possono essere recuperati e riutilizzati.

6.0

CATALOGO RICAMBI - ORDINE PARTI DI RICAMBIO

Per ordinare parti di ricambio riferirsi al disegno in esploso che si trova alla pagina seguente.

L'ordine delle parti di ricambio deve riportare le seguenti indicazioni:

1. Marca e modello del prodotto - vedi targhetta prodotto
2. Nome del particolare da sostituire - vedi lista ricambi
3. Numero di riferimento del particolare - vedi disegno esploso
4. Quantità richiesta.
5. Recapito e informazioni per la spedizione - vedi scheda per ordine ricambi, allegata al manuale

Per maggiore chiarezza effettuare l'ordine utilizzando una copia della scheda per ordine ricambi riportata nel cartoncino allegato al presente manuale, assieme al Certificato di Garanzia.

La richiesta delle parti di ricambio deve essere effettuata tramite una richiesta scritta, via fax oppure e-mail ai riferimenti di seguito riportati:

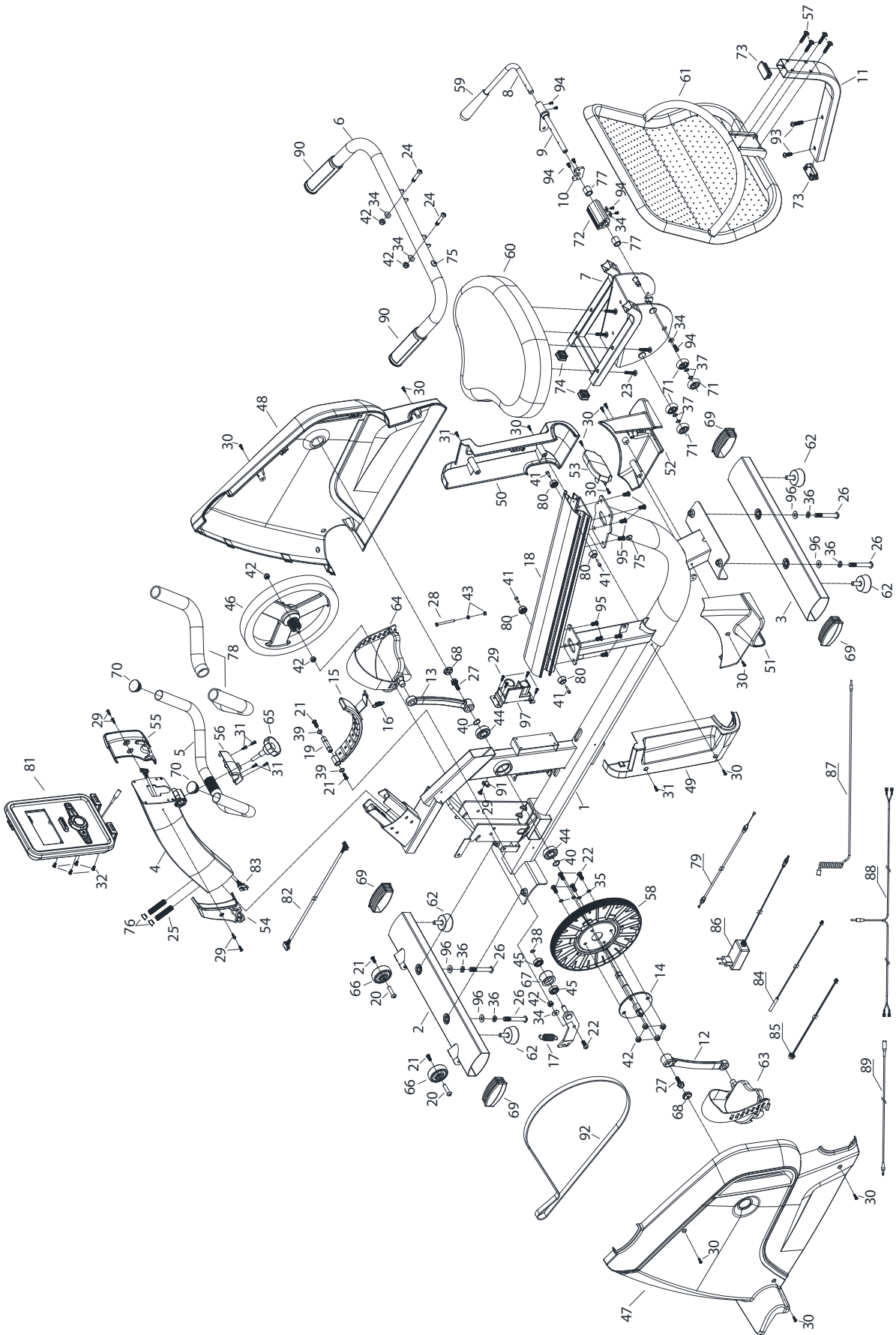
fax: 0143/318594

e-mail: assistenza.toorx@garlando.it

Il presente catalogo può presentare talune piccole differenze dal prodotto posseduto; possono mancare eventuali aggiornamenti che il costruttore ha applicato nel contempo. In caso di difficoltà nella comprensione di disegni e descrizioni contattare il Centro Assistenza Tecnica al numero :

0143/318540 dalle ore 9:00 alle 12:00 dal lunedì al venerdì

TAVOLA RICAMBI



6.2
LISTA DELLE PARTI

Pos.	Descrizione	Q.tà	Pos.	Descrizione	Q.tà
1	Corpo principale	1	55	Copertura plastica dx montante	1
2	Barra di appoggio anteriore	1	56	Copertura plastica manubrio	1
3	Barra di appoggio posteriore	1	57	Vite M6×40	4
4	Montante di supporto manubrio	1	58	Puleggia motrice	1
5	Manubrio anteriore	1	59	Manopola per leva blocca/sblocca carrello	1
6	Manubrio posteriore	1	60	Sedile	1
7	Carrello porta sedile	1	61	Schienale	1
8	Leva blocca/sblocca carrello	1	62	Piedino di livellamento	4
9	Albero di collegamento leva freno	1	63	Pedale sx	1
10	Piastrino di collegamento freno	1	64	Pedale dx	1
11	Barra di supporto schienale	1	65	Manopola regolazione manubrio	1
12	Pedivella sx	1	66	Ruota di spostamento	2
13	Pedivella dx	1	67	Ruota tendi cinghia	1
14	Albero movimento centrale	1	68	Tappo tondo pedivella	2
15	Piastra magneti permanenti	1	69	Tappo ovale barre di appoggio	4
16	Molla tensionamento piastra magnetica	1	70	Tappo tondo manubrio	2
17	Molla tendi cinghia	2	71	Ruota carrello in poliuretano	4
18	Binario in alluminio	1	72	Blocco freno carrello	1
19	Albero piastra magnetica	1	73	Tappo rettangolare 25X50	2
20	Vite Ø8×33×M6×15	2	74	Tappo quadro 25X25	2
21	Vite M6×15	6	75	Passacavo in gomma	2
22	Vite M8×20	5	76	Tappo tondo copri-vite	2
23	Vite M6×35	4	77	Distanziale cilindrico blocco freno carrello	2
24	Vite M8×40×20	2	78	Rivestimento manubrio	2
25	Vite a testa piatta M12×60	2	79	Cavo d'acciaio regolazione freno magnetico	1
26	Vite M10×70×20	4	80	Limitatore di corsa carrello	4
27	Vite 5/16-18UNC-1"	2	81	Console	1
28	Vite M5×60	1	82	Cavo collegamento console - sez. inferiore	1
29	Vite M4X16	4	83	Cavo collegamento console - sez. superiore	1
30	Vite autofilettante ST4×16	18	84	Sensore di velocità cablato	1
31	Vite autofilettante ST4×12	6	85	Cavo con presa di alimentazione	1
32	Vite M5X10	4	86	Alimentatore di rete	1
33	Vite autofilettante ST3×30	4	87	Cavo a spirale con spinotti jack	1
34	Rondella piana Ø8 mm	14	88	Cavo superiore sensori rilevazione puls.	1
35	Rondella spaccata Ø8 mm	4	89	Cavo inferiore sensori rilevazione puls.	1
36	Rondella spaccata Ø10 mm	4	90	Sensori di rilevazione pulsazioni cardiache	2
37	O-ring Ø8 mm	4	91	Magnete per sensore di velocità	1
38	O-ring Ø10 mm	3	92	Cinghia	1
39	O-ring Ø12 mm	2	93	Vite M8×30	2
40	O-ring Ø17 mm	2	94	Vite M6×15	7
41	Vite M6×20	4	95	Vite M8×15	8
42	Dado autobloccante M8	11	96	Rondella piana Ø10 mm	4
43	Dado M5	2	97	Motore freno magnetico	1
44	Cuscinetto a sfera	2			
45	Cuscinetto a sfera	3			
46	Volano	1			
47	Carena sx	1			
48	Carena dx	1			
49	Copertura plastica sx per binario in alluminio	1			
50	Copertura plastica dx per binario in alluminio	1			
51	Copertura plastica sx appoggio posteriore	1			
52	Copertura plastica dx appoggio posteriore	1			
53	Tappo plastico per binario in alluminio	1			
54	Copertura plastica sx montante	1			

Art.1 DEFINIZIONI

- 1.1 Prodotti:** per Prodotti si intendono i Prodotti Fitness Home ossia le apparecchiature sportive commercializzate da GARLANDO SPA con il marchio Toorx, per l'esercizio fisico del corpo per uso domestico e per un uso esclusivamente sportivo ed assolutamente NON terapeutico e/o riabilitativo.
- 1.2 Garanzia:** per Garanzia si intende la garanzia convenzionale proposta da GARLANDO SPA alle condizioni di seguito riportate.
- 1.3 Difetto di Conformità:** l'inedoneità del Prodotto all'uso per il quale esso è stato specificatamente progettato e realizzato.
- 1.4 Consumatore:** si intende per Consumatore qualsiasi persona fisica che acquisti i Prodotti per utilizzo privato.
- 1.5 CAT:** si intende il Centro di Assistenza Tecnica autorizzato ad interventi di riparazione e/o sostituzione del Prodotto da parte di GARLANDO SPA.
- 1.6 Tagliando di Garanzia:** si intende il modulo da compilarsi online sul sito: www.toorx.it o, in caso di impossibilità di utilizzo del servizio online, il modulo cartaceo allegato al presente manuale da compilarsi e spedire a GARLANDO SPA.
- 1.7 Richiesta di Intervento:** si intende la procedura di denuncia di difetto di conformità e richiesta di intervento, effettuata compilando l'apposito modulo sul portale: www.assistenza.garlando.it o, in caso di impossibilità di utilizzo del servizio online, contattando il numero 0143/318540 dalle ore 9 alle ore 12, dal Lunedì al venerdì.
- 1.8 Manuale d'Istruzioni:** si intende per Manuale d'istruzioni il libretto consegnato al Consumatore in cui sono descritte le istruzioni, indicazioni ed avvertenze finalizzate a consentire la corretta installazione ed il regolare funzionamento del Prodotto, nonché della sua manutenzione.

Art.2 DURATA DELLA GARANZIA CONDIZIONI DELLA SUA VALIDITÀ E DECADENZE

- 2.1** GARLANDO SPA garantisce l'ideoneità del Prodotto all'uso per il quale esso è stato specificamente concepito e progettato, ossia all'uso sportivo, ed in particolare garantisce il Prodotto contro gli eventuali difetti di conformità per 24 mesi dalla consegna. La presente Garanzia è l'unica prestata da GARLANDO SPA: nessun terzo, ivi espressamente compresi i rivenditori autorizzati ed i CAT, può modificare i termini della Garanzia o rilasciare, in qualsiasi forma, altre dichiarazioni di garanzia.
- 2.2** La presente Garanzia è valida ed efficace con riferimento al Prodotto della GARLANDO SPA acquistato dal Consumatore in Italia esclusivamente presso un rivenditore autorizzato e lascia impregiudicati i diritti riconosciuti al Consumatore dalla Legge italiana e dalle disposizioni delle direttive europee.
- 2.3** Fatto salvo quanto previsto dai successivi punti 2.10, 2.11, 2.12 in tema di denuncia di eventuali difetti di conformità, il Consumatore è tenuto a comprovare, mediante documento rilasciato dal rivenditore autorizzato (ad esempio: scontrino fiscale) la data in cui è stata effettuata la consegna del Prodotto, il nominativo del rivenditore autorizzato e gli estremi identificativi del Prodotto. Ai fini dell'operatività della Garanzia, pertanto, è necessario che la documentazione di cui sopra, unitamente alla Garanzia, allegata al presente manuale, sia debitamente conservata.
- 2.4** Al fine di permettere la migliore operatività della Garanzia convenzionale, si richiede al Consumatore di provvedere alla compilazione online del Tagliando di Garanzia sul sito: www.toorx.it o, in caso di impossibilità di utilizzo del servizio online, alla spedizione del tagliando di Garanzia cartaceo, debitamente compilato, via posta all'indirizzo GARLANDO SPA - Via Regione Piemonte, 32 - Zona industriale, D1 - 15068 Pozzolo Formigaro (AL).
- 2.5** La Garanzia comprende la riparazione o la sostituzione gratuita delle parti componenti il Prodotto, che presentino difetti di conformità regolarmente e tempestivamente denunciati dal Consumatore mediante il tempestivo invio della Richiesta di Intervento debitamente compilata e sottoscritta, riscontrati dal personale del CAT ed imputabili ad un'azione o ad un'omissione del produttore. Si provvederà alla sostituzione dell'intero Prodotto, in luogo della riparazione o della sostituzione di singoli componenti, nel caso in cui tali ultimi rimedi siano oggettivamente impossibili o eccessivamente onerosi.
- 2.6** Conformemente alle indicazioni del "Codice del Consumo", si presume che i difetti di conformità manifestatisi entro SEI mesi dalla consegna del Prodotto esistessero già a tale data, a meno che tale ipotesi sia incompatibile con la natura del Prodotto o del difetto di conformità. Decorso tale termine resta onere del Consumatore fornire elementi di prova circa l'esistenza del difetto di conformità al tempo della consegna del Prodotto.
- 2.7** La sostituzione dell'intero Prodotto o di un suo componente non comporta una proroga della Garanzia. La Garanzia avrà termine alla scadenza dei 24 mesi dalla data di consegna del Prodotto originario.
- 2.8** Nel periodo coperto dalla Garanzia, le prestazioni oggetto della stessa saranno effettuate integralmente ed a titolo completamente gratuito dai CAT.
- 2.9** Qualora non fosse possibile provvedere alla riparazione direttamente presso il domicilio del Consumatore, nell'eventualità in cui il Prodotto o suoi componenti fossero da sottoporre a riparazione presso la stessa sede di GARLANDO SPA - Via Regione Piemonte, 32 - D1 - 15068 Pozzolo Formigaro (AL), sarà cura e spese del Consumatore provvedere alla spedizione del Prodotto da ripararsi o sostituirsi presso la suddetta sede. In tale eventualità tutti i rischi correlati al trasporto del Prodotto saranno posti a carico del Consumatore ed in ogni caso GARLANDO SPA non risponderà di eventuali danni arrecati al Prodotto o ai suoi componenti dal trasporto effettuato dal Corriere e/o Vettore. Qualora il Consumatore risulti irreperibile al momento della consegna presso il suo domicilio del Prodotto riparato o sostituito da parte del Corriere e/o del Vettore incaricato da GARLANDO SPA, saranno posti a suo carico i corrispettivi dovuti a Corriere/Vettore relativi alle successive spedizioni, corrispettivi che dovranno essere liquidati al Corriere/Vettore direttamente dal Consumatore all'atto della consegna del Prodotto.

- 2.10** Il Consumatore decade dai diritti di cui alla Garanzia, ove non denunci il difetto di conformità entro il termine di DUE mesi dalla scoperta dello stesso secondo le modalità descritte all'Art. 1.7 - "Richiesta di Intervento".
- 2.11** Ricevuta la denuncia, e verificata la ricorrenza dei presupposti per l'operatività della Garanzia, il CAT prenderà contatto con il Consumatore fissando apposito appuntamento presso il suo domicilio, ove sarà effettuato il relativo intervento entro un congruo termine. A tal fine la congruità del termine è valutata in relazione ai tempi normalmente occorrenti per provvedere all'intervento da parte del CAT presso il domicilio del Consumatore e/o alle eventuali occorrenti spedizioni di Prodotti o di componenti dei medesimi.
- 2.12** E' obbligo del Consumatore rendersi reperibile presso il proprio domicilio in occasione dell'appuntamento prefissato con il CAT. Nell'eventualità in cui tale obbligo non fosse rispettato GARLANDO SPA si riserva di ripetere le spese e competenze da essa corrisposte al proprio CAT in relazione all'intervento programmato e non eseguito per fatto imputabile al Consumatore.

Art.3 ESCLUSIONI DELLA GARANZIA

- 3.1** La Garanzia è espressamente **esclusa** nei casi di:
- mancata osservanza delle istruzioni, indicazioni ed avvertenze finalizzate a consentire la corretta installazione/montaggio ed il regolare funzionamento del Prodotto;
 - trascuratezza e/o negligenza nell'uso e nella manutenzione del Prodotto;
 - uso del Prodotto a scopi terapeutici e/o riabilitativi;
 - uso improprio del Prodotto;
 - manomissioni del Prodotto;
 - uso del Prodotto per finalità diverse da quelle per le quali il Prodotto è stato specificatamente concepito/progettato;
 - danni causati dal trasporto o dalla spedizione del Prodotto;
 - danni causati da difetti della rete di distribuzione elettrica: sovracorrenti, sovratensioni, causate anche da scariche atmosferiche;
 - riparazione eseguita da centri assistenza non autorizzati da GARLANDO SPA;
 - riparazione del prodotto da parte dell'utilizzatore stesso, tranne il caso in cui l'operazione di riparazione/sostituzione parti è autorizzata dal Centro Assistenza GARLANDO SPA;
 - difetti di conformità che, per qualsiasi motivo, non possono in alcun modo farsi risalire ad azioni od omissioni del produttore.
- 3.2** Le regole di corretta installazione/montaggio, uso e manutenzione del Prodotto sono contenute nel presente manuale d'istruzioni, che costituisce parte integrante della Garanzia.
- 3.3** Si intende che l'usura conseguente al normale utilizzo del Prodotto e dei suoi componenti **NON** può in alcun modo configurare difetto di conformità e non può pertanto essere coperta dalla presente Garanzia.
- Con riferimento al Prodotto TAPIS ROULANT, si specifica che i fenomeni di usura per normale utilizzo riguardano in particolare i seguenti componenti: rulli, piano di corsa, nastro, grip, cinghia, guarnizioni, manopole, parti asportabili, accessori e materiali di consumo in genere.
 - Con riferimento al Prodotto BIKE, si specifica che i fenomeni di usura per normale utilizzo riguardano in particolare i seguenti componenti: pedali e cinghietti, sella, cinghia di trasmissione, guarnizioni, manopole, parti asportabili, accessori e materiali di consumo in genere.
- 3.4** La Garanzia **NON** copre gli interventi inerenti all'installazione del Prodotto ed all'allacciamento agli impianti di alimentazione.

Art.4 UTILIZZO PREVISTO E UTILIZZO IMPROPRIO DEL PRODOTTO

- 4.1** In considerazione dell'ideoneità all'uso esclusivamente sportivo del presente Prodotto, GARLANDO SPA raccomanda il suo utilizzo a seguito del rilascio da parte di un medico di apposito certificato di idoneità fisica.
- 4.2** GARLANDO SPA declina ogni responsabilità per eventuali danni che possano, direttamente o indirettamente, derivare a persone, animali domestici e cose in conseguenza dell'inosservanza di tutte le istruzioni, indicazioni ed avvertenze contenute nell'apposito manuale d'istruzioni.
- 4.3** In particolare si dichiara che il Prodotto è assolutamente inidoneo ad uso terapeutico e/o riabilitativo e che l'eventuale verifica di infortuni od insorgenza di patologie correlate a tale indebito utilizzo non potrà in alcun modo essere imputata al produttore.

Art.5 DANNI CAUSATI DAI CAT

- 5.1** GARLANDO SPA non sarà responsabile per i danni a persone, animali domestici e cose eventualmente causati da uno dei CAT, in occasione dell'intervento di riparazione del Prodotto e/o sostituzione dello stesso o di un suo componente; per l'effetto il Consumatore si impegna ad indirizzare eventuali richieste risarcitorie direttamente ai CAT, rinunciando a qualunque azione e/o pretesa nei confronti di GARLANDO SPA.

Art.6 TERMINE FINALE DELLA GARANZIA

- 6.1** Salvo quanto previsto dalle precedenti clausole, trascorso il periodo di ventiquattro mesi di garanzia, ogni intervento di riparazione e/o sostituzione di componenti del Prodotto sarà posto totalmente a carico del Consumatore.



GARLANDO SPA

Via Regione Piemonte, 32 - Zona Industriale D1

15068 - Pozzolo Formigaro (AL) - Italy

www.toorx.it - info@toorx.it