

TOORX
FITNESS IN MOTION

MANUALE D'ISTRUZIONI



WBX90



Istruzioni originali in lingua italiana.
**Leggere il manuale con la massima attenzione e
tenerlo sempre a portata di mano vicino al prodotto.**

Codice : GRDLTOORXWBX90

Revisione : 00

Edizione : 07/14

INDICE DEGLI ARGOMENTI

1.0	AVVERTENZE DI SICUREZZA	pag.	3
1.1	RISCHI NELL'USO DEL PRODOTTO	pag.	4
1.2	USO PREVISTO E CONTROINDICATO - CONVENZIONI	pag.	5
1.3	TARGHE ADESIVE SUL PRODOTTO	pag.	6
1.4	CARATTERISTICHE TECNICHE.....	pag.	6
2.0	LOCALE DI INSTALLAZIONE DEL PRODOTTO.....	pag.	7
2.1	DISIMBALLO - CONTENUTO SCATOLA	pag.	7
2.2	ASSEMBLAGGIO DEL PRODOTTO.....	pag.	8
3.0	LE REGOLE PER UN BUON ALLENAMENTO	pag.	11
3.1	CONSIGLI PRATICI PER L'USO DEL PRODOTTO	pag.	12
3.2	ESEMPI PRATICI ILLUSTRATI.....	pag.	14
3.3	PANCA IN POSIZIONE DI RIPOSO.....	pag.	15
4.0	MANUTENZIONE	pag.	16
5.0	MESSA FUORI SERVIZIO - SMALTIMENTO.....	pag.	17
6.0	CATALOGO RICAMBI - ORDINE PARTI DI RICAMBIO.....	pag.	17
6.1	ESPLOSO DELLE PARTI.....	pag.	18
6.2	LISTA DELLE PARTI.....	pag.	19
7.0	GARANZIA CONVENZIONALE	pag.	20

COMPORAMENTI AMMESSI

- Prima del montaggio e dell'impiego, leggere con la massima attenzione questo manuale d'istruzioni e gli eventuali altri fogli di istruzione allegati.
- Usare l'attrezzo solamente all'interno di ambienti domestici. Le modalità e le avvertenze d'impiego devono essere spiegate a tutti i componenti della famiglia o agli amici ai quali viene permesso di usare questo attrezzo.
- Usare l'attrezzo solo su una superficie piana e ricoprire il pavimento o la moquette sotto l'attrezzo per evitare danneggiamenti.
- Assicurarci che chi usa l'attrezzo abbia capito bene le istruzioni, sorvegliando le prime fasi dell'allenamento. Il manuale d'istruzioni deve trovarsi sempre vicino all'attrezzo per una rapida consultazione, in caso di necessità.
- Assicurarci che l'attrezzo venga usato solo da persone di età superiore a 16 anni, e da persone che siano in buone condizioni fisiche.
- Indossare sempre un abbigliamento adeguato all'attività sportiva, che non ostacoli i movimenti. Utilizzare sempre scarpe da ginnastica adatte per la corsa e una tuta da ginnastica in cotone.
- Quando, durante l'impiego dell'attrezzo, si avvertono giramenti di testa o sensazione di affanno, interrompere immediatamente l'uso dell'attrezzo e consultare il proprio medico.
- Controllare periodicamente il serraggio della bulloneria nonché l'integrità di tutte le parti dell'attrezzo.
- Quando l'attrezzo dispone di parti mobili, prestare la massima attenzione per evitare schiacciamenti alle dita e ferite alle mani.

COMPORAMENTI NON AMMESSI

- NON impiegare l'attrezzo all'interno di centri fitness, club privati, hotel o aree attrezzate per l'uso collettivo di attrezzi per l'allenamento; questo attrezzo non è progettato per un utilizzo intensivo in attività professionale o per scopi medici e terapeutici.
- NON collocare l'attrezzo in scantinati, terrazzi, cantine, zone umide in genere, non lasciarlo esposto ad agenti atmosferici (pioggia, sole, ecc).
- NON rovinare le sellerie dell'attrezzo con oggetti appuntiti, spazzole o spugne abrasive, o sostanze chimiche aggressive.
- NON smontare parti dell'attrezzo, tranne nel caso in cui l'operazione sia specificata nel manuale d'istruzioni.
- NON permettere a bambini o ad animali domestici di avvicinarsi all'attrezzo. È buona regola porre l'attrezzo all'interno di una stanza dedicata e dotata di porta che impedisca l'accesso a chiunque non sia autorizzato ad avvicinarsi a questo tipo di prodotto.
- NON usare mai l'attrezzo se danneggiato, con parti smontate, bulloneria non serrata. Per l'eventuale riparazione o richiesta di parti di ricambio, rivolgersi solamente ad un centro di assistenza autorizzato.
- NON indossare un abbigliamento in materiale sintetico o in misto lana che impedisca la traspirazione durante l'allenamento. L'impiego di indumenti inadeguati può comportare oltre che difficoltà nei movimenti, anche problemi di natura igienica.

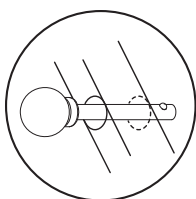
Il prodotto è costituito da parti mobili che durante il normale uso possono comportare alcuni rischi nel caso le procedure di utilizzo non vengano svolte secondo le istruzioni fornite e con le dovute cautele.

Il disegno sottostante elenca le parti mobili e le zone del prodotto che possono comportare dei rischi alla sicurezza dell'utilizzatore e per i quali occorre prestare la massima attenzione.

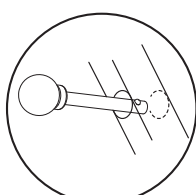


Prima di utilizzare il prodotto verificare sempre il corretto serraggio di tutte le manopole.

Durante le manovre per il carico dei dischi peso sul bilanciere è obbligatorio inserire i ganci di sicurezza per impedire lo sbilanciamento e la caduta dei pesi e del bilanciere.



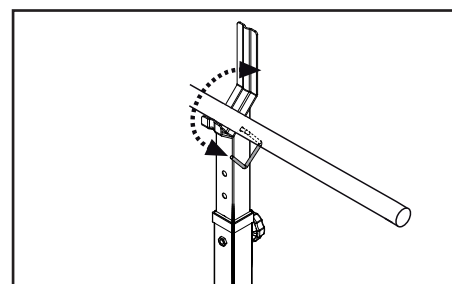
OK



NO

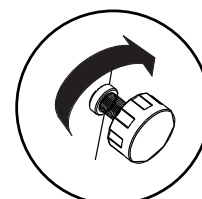
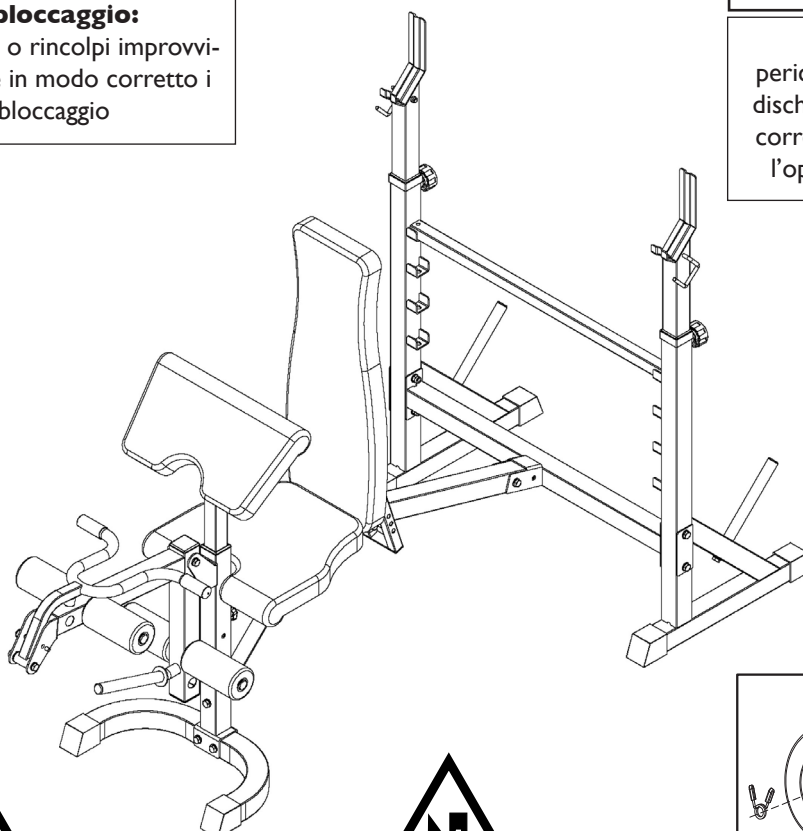
Perni di bloccaggio:

pericolo di rotture o rincolpi improvvisi, inserire sempre in modo corretto i perni di bloccaggio



Ganci di sicurezza:

pericolo di instabilità e di caduta dei dischi peso, inserire sempre in modo corretto i ganci di sicurezza durante l'operazione di carico dischi peso



Manopole:

pericolo di rincolpi improvvisi e caduta pesi, serrare sempre le manopole di regolazione



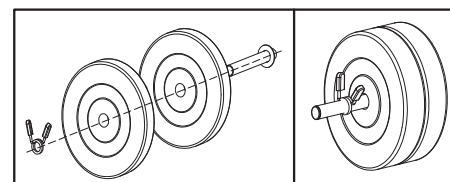
Parti mobili:

pericolo di schiacciamento delle dita e delle mani durante la chiusura del prodotto



Parti mobili:

pericolo di schiacciamento delle dita e delle mani durante la chiusura del sedile



Collare ferma peso (non fornito)

pericolo di caduta a terra e/o sui piedi di dischi peso, inserire sempre in modo corretto i collari ferma peso a molla e rispettare i limiti di carico di ogni stazione

Il prodotto per uso sportivo descritto in questo manuale è una panca con schienale inclinabile dotata, nella configurazione standard, di supporto bilanciato e Leg extension, è costruito con telaio a tubi quadri che vanta ottime doti di robustezza, è pensato per effettuare diversi esercizi di condizionamento muscolare sia con bilanciato che con manubri, quali i pettorali, le spalle, i bicipiti, i tricipiti e anche femorali e quadricipiti grazie alla stazione Leg extension di cui è equipaggiata oppure i bicipiti di concentrazione tramite la stazione Arm-curl.

Il prodotto è progettato e certificato per un utilizzo privato all'interno di un ambiente domestico ed è un attrezzo per uso sportivo, non utilizzabile per fini medici o terapeutici. E' indispensabile seguire tutte le istruzioni e le avvertenze contenute in questo manuale per poter essere sicuri di allenarsi in sicurezza, sforzi intensi e prolungati richiedono una buona condizione fisica e per questo motivo occorre valutare le controindicazioni d'uso elencate di seguito.

L'impiego del prodotto è vietato nelle seguenti condizioni:

- **utilizzatore in stato di gravidanza;**
- **utilizzatore iperteso, cardiopatico;**
- **utilizzatore con glaucoma o retinopatia, congiuntivite;**
- **utilizzatore con traumi alla colonna vertebrale, fratture recenti, protesi ossee, tumefazione articolare, osteoporosi;**
- **utilizzatore con ernia inguinale o vertebrale.**

La garanzia sul prodotto e la responsabilità del distributore vengono a decadere nei seguenti casi:

- **uso improprio del prodotto diverso da quello specificato nel manuale d'istruzioni;**
- **manomissione del prodotto**
- **impiego di ricambi non originali;**
- **inosservanza degli avvisi di sicurezza riportati nei pittogrammi e nel manuale d'istruzioni.**

Questo manuale contiene tutte le informazioni per l'installazione, la manutenzione e l'uso corretto del prodotto. L'utilizzatore del prodotto e gli eventuali altri amici e componenti della famiglia che ne faranno uso, hanno l'obbligo di leggere con la massima attenzione le informazioni contenute in questo manuale per poter così eseguire una installazione sicura e un impiego corretto.

Osservare le indicazioni contenute nel manuale garantisce la massima sicurezza personale ed una maggiore durata del prodotto stesso.

Le avvertenze di sicurezza e le parti di testo rilevanti sono state evidenziate in neretto e sono precedute da simboli qui di seguito illustrati e definiti.



PERICOLO

Le informazioni evidenziate da questo simbolo segnalano PERICOLO, prestate la massima attenzione per evitare lesioni personali.



ATTENZIONE

Le informazioni evidenziate da questo simbolo segnalano CAUTELA, prestate la massima attenzione per evitare danni al prodotto

NOTA:

I disegni contenuti nel manuale hanno lo scopo di semplificare e rendere più intuitivi gli argomenti trattati.

Tuttavia, a causa di un costante aggiornamento dei prodotti, è possibile che taluni di questi disegni siano differenti dal prodotto acquistato; in tale eventualità si ricorda che si tratta di aspetti estetici e che la sicurezza e le informazioni sulla stessa restano comunque garantite.

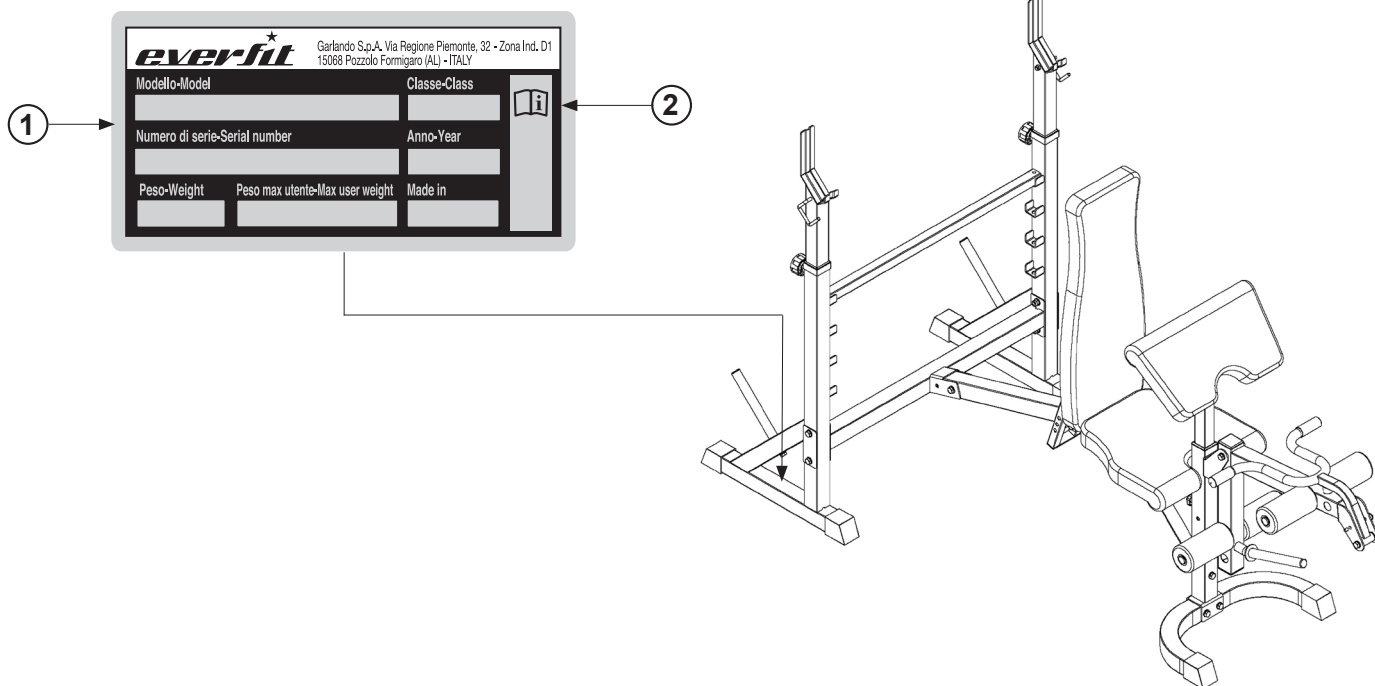
Il costruttore persegue una politica di costante sviluppo ed aggiornamento e può apportare modifiche alle parti estetiche del prodotto senza alcun preavviso.

1.3

TARGHE ADESIVE SUL PRODOTTO

- 1) La Targa di Identificazione del prodotto riporta l'indirizzo del distributore, i dati tecnici principali e il numero di serie.
- 2) Simbolo di richiamo all'obbligo di lettura del manuale d'istruzioni prima di compiere qualsiasi operazione di montaggio o qualsiasi intervento di manutenzione del prodotto.

La targa di identificazione non deve essere rimossa o manomessa, la sigla del modello di prodotto e il numero di serie devono essere sempre citati in caso di richiesta di parti di ricambio.



1.4

CARATTERISTICHE TECNICHE

DIMENSIONI PRODOTTO (LXPXH)	2070 x 925 x 1315 mm (prodotto chiuso: 895 x 925 x 1855 mm)
STRUTTURA	tubolare in acciaio rinforzato a sezione quadrata 50 x 50 x 1.5 mm
PESO PRODOTTO	38 kg
PESO PRODOTTO IMBALLATO	40 kg
ALTEZZA SUPPORTI BILANCIERE	regolabile min ÷ max: 1115 ÷ 1315 mm
INCLINAZIONE SCHIENALE E SEDILE	schienale: 5 livelli (0° ÷ 90°) - sedile: 3 livelli (0° ÷ 30°)
CARICO MASSIMO COMPLESSIVO	240 kg (carico max sopportabile: utilizzatore + eventuali pesi)
CARICO MAX STAZIONI SINGOLE	120 kg (supporto bilanciere) - 50 kg (leg extension)
PESO MASSIMO UTILIZZATORE	120 kg
CONFORMITA'	Direttiva Sicurezza Prodotti (2001/95/CE)

2.0

LOCALE DI INSTALLAZIONE DEL PRODOTTO

CARATTERISTICHE DELL'AMBIENTE:

- L'ambiente idoneo per l'installazione e la conservazione del prodotto deve essere:
 - un ambiente domestico,
 - coperto e sufficientemente ampio,
 - dotato di illuminazione artificiale e naturale adatta,
 - dotato di una o più finestre di aerazione,
 - con umidità relativa percentuale tra 20% e 90%.

Il prodotto **NON** deve essere installato all'aperto o in locali umidi o esposti ad atmosfera salina.

CARATTERISTICHE SUPERFICIE D'APPOGGIO:

- La superficie idonea sulla quale collocare il prodotto deve essere:
 - perfettamente in piano,
 - adeguata a sostenere il peso del prodotto durante l'uso normale.

Si sconsiglia di installare il prodotto in presenza di pavimentazione realizzata con materiali di pregio (ad esempio: moquette o parquet); in caso contrario è necessario proteggere sempre le superfici interponendo nei punti di contatto del materiale protettivo come ad esempio una lastra in gomma.

REQUISITI DI SICUREZZA:

- È necessario custodire il prodotto in una camera che disponga di porta con serratura, in modo che non sia accessibile ai bambini.

PREPARAZIONE DEL LOCALE ALLE OPERAZIONI DI MONTAGGIO :

- Preparare una zona della stanza abbastanza ampia, prima di assemblare questo prodotto. Tenete conto che per agevolare il riconoscimento dei vari pezzi, durante il montaggio è consigliato distendere il contenuto degli imballi a terra, dopo aver provveduto a ricoprire il suolo con dei teli in stoffa o dei cartoni, al fine di evitare di danneggiare o rovinare il pavimento (pavimenti in cotto, moquette, parquet, ecc...).

L'area deve essere libera da tutto ciò che può costituire pericolo (ad esempio spigoli contro i quali si può urtare). Dopo che l'attrezzo sarà assemblato, fate attenzione a lasciare ampio spazio libero attorno, affinché gli esercizi possano essere svolti senza intralcio o difficoltà.



Data la presenza di parti di piccole dimensioni, durante le operazioni di montaggio allontanate i bambini dalla zona di lavoro.

La superficie metallica dei pezzi e della viteria è ricoperta da un sottile strato di lubrificante, necessario a prevenire la formazione di ruggine quando il prodotto è in stoccaggio. Al fine di evitare di sporcare parti dell'arredo dell'ambiente domestico, evitate di posare i pezzi del prodotto su oggetti di materiale o tessuto quali sedie, tappeti, mobili, ecc.. È importante inoltre proteggere il pavimento durante il montaggio stendendo del materiale di protezione (cartone, teli, ecc..).

2.1

DISIMBALLO - CONTENUTO SCATOLA

L'imballo è costituito da una scatola in cartone chiusa con punti metallici e nastri di reggiatura.

Quando si depona la scatola sul pavimento rispettare l'indicazione "Lato Alto", segnalato dalla freccia apposita stampata sul cartone. Per aprire la scatola, tagliare i nastri di reggiatura con delle forbici, poi con una pinza rimuovere ed eliminare gli eventuali punti metallici di chiusura.

Dopo aver tolto tutto il materiale da montare dalla scatola, verificate eventuali danni subiti dal telaio durante il trasporto e l'integrità di tutti gli elementi di montaggio.



L'imballo è realizzato in materiale riciclabile; per lo smaltimento degli elementi da imballo rispettare le norme locali per il recupero dei materiali riciclabili. Gli elementi dell'imballo (cartone e sacchetti), non devono essere lasciati alla portata dei bambini, in quanto potenziali fonti di pericolo.

Il prodotto viene imballato smontato in più parti in maniera da occupare poco spazio; per poter utilizzare il prodotto occorre montarlo riferendosi alle istruzioni seguenti.

2.2

ASSEMBLAGGIO DEL PRODOTTO

A. Montaggio base di supporto bilanciere

- Inserire due tappi in gomma **25** alle estremità del montante sinistro **1** e del montante destro **2**.

Fissare due aste porta pesi **16** in ciascun montante **1, 2** serrando ciascuno con una vite **43** [M10x25 mm] con rondella piana **50** [M10].

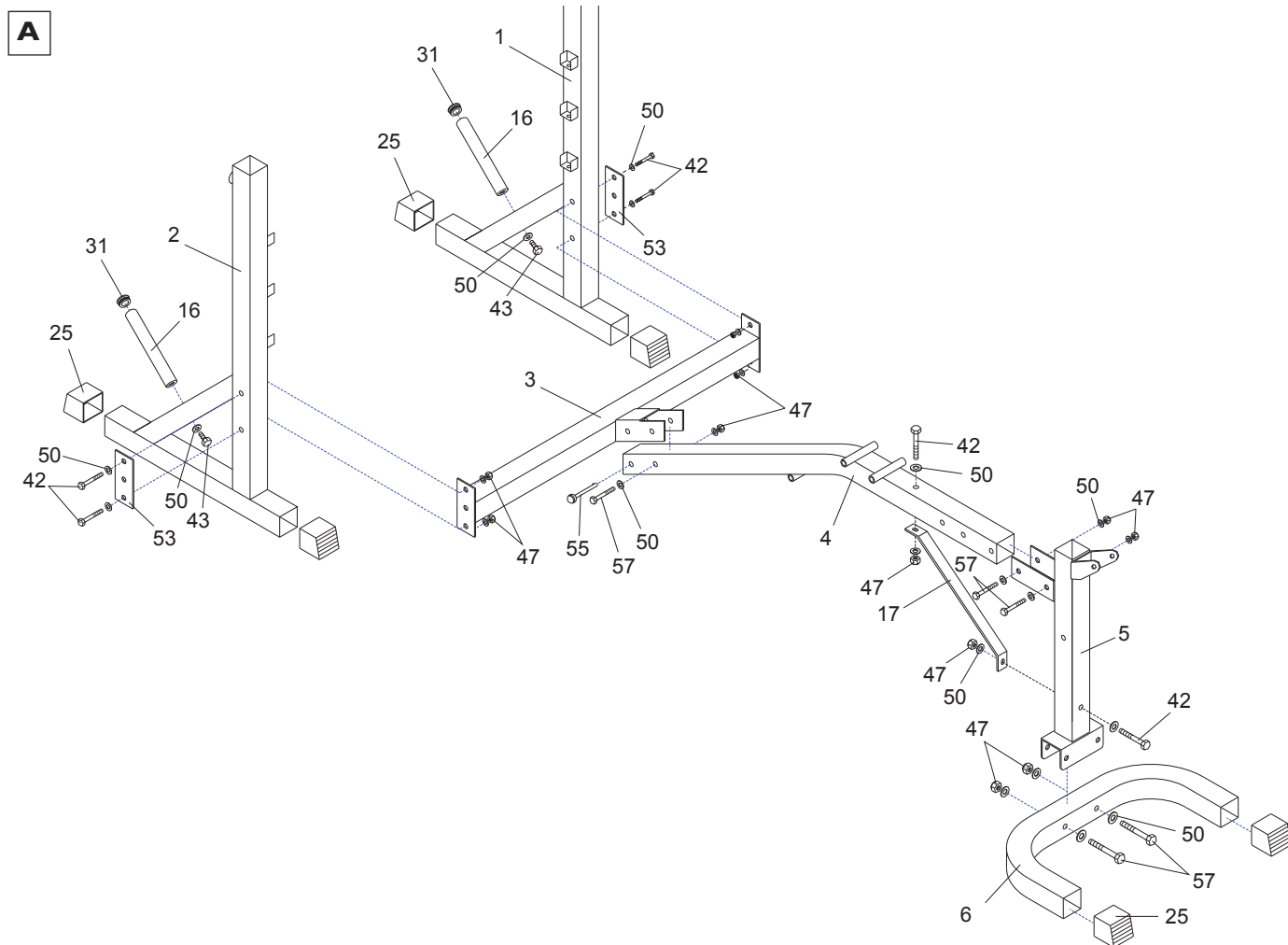
- Accoppiare il montante sinistro **1** e il montante destro **2** tramite la traversa **3** e fissarla da entrambi i lati serrando attraverso una piastra **53**, due viti **42** [M10x70 mm] complete di rondelle piane **50** [Ø10 mm] con due dadi autobloccanti **47** [M10] completi di rondelle piane **50** [Ø10 mm].

- Inserire due tappi in gomma **25** nell'appoggio anteriore **6**. Fissare la staffa inferiore del supporto anteriore **5** all'appoggio anteriore **6** serrando due viti **57** [M10x75 mm] complete di rondelle **50** [Ø10 mm] con due dadi autobloccanti **47** [M10] completi di rondelle **50** [Ø10 mm].

- Fissare la staffa del supporto anteriore **5** alla barra centrale **4** serrando due viti **57** [M10x75 mm] complete di rondelle piane **50** [Ø10 mm] con due dadi autobloccanti **47** [M10] completi di rondelle piane **50** [Ø10 mm].

- Fissare la staffa di rinforzo **17** tra la barra centrale **4** e il supporto anteriore **5** serrando due viti **42** [M10x70 mm] complete di rondella piana **50** [Ø10 mm] con due dadi autobloccanti **47** [M10] completi di rondelle piane **50** [Ø10 mm].

- Fissare la barra centrale **4** alla traversa **3** serrando una vite **57** [M10x75 mm] completa di rondella piana **50** [Ø10 mm] con un dado autobloccante **47** [M10] completo di rondella piana **50** [Ø10 mm], quindi inserire il perno **55** per bloccare la barra centrale in posizione di lavoro.



B. Montaggio Leg extension

- Posizionare i manicotti di scorrimento **26** alle estremità dei montanti **1** e **2**, quindi inserire i supporti bilanciere estensibili **8** nei montanti e fissare i ganci di sicurezza sinistro e destro **35L/R** con un dado **48** [M8].

Avvitare le manopole **33**, regolare la posizione verticale dei supporti del bilanciere **8** sui fori preposti da ambo i lati (a seconda della distanza dal pavimento stabilita per il deposito del bilanciere); raggiunta la regolazione desiderata serrare le due manopole **33**.

- Innestare due tappi quadri **27** alle estremità della barra Leg extension **7**.

Innestare un tappo tondo **31** all'estremità dell'asta porta pesi della barra Leg extension; dalla parte opposta infilare il respingente in gomma **30**.

- Fissare la barra Leg extension **7** al supporto anteriore **5** e fissarla con serrando una vite **41** [M10x80 mm]

complete di rondella piana **50** [Ø10 mm] con un dado autobloccante **47** [M10] completo di rondella piana **50** [Ø10 mm].

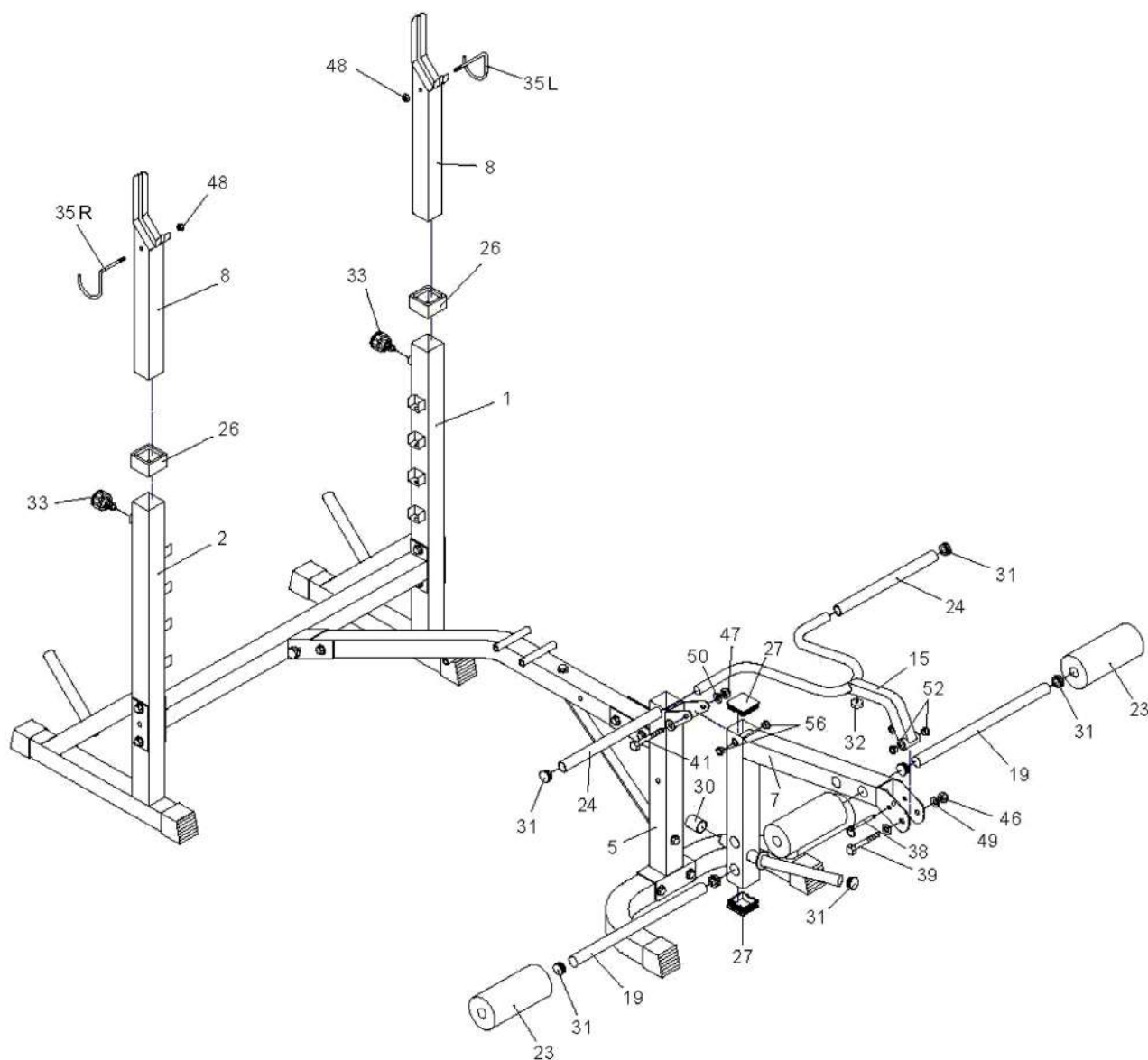
- Inserire le boccole **52** e il respingente in gomma **32** nel manubrio arm-curl **15**, nei punti illustrati. Fissare la

parte anteriore del manubrio arm-curl **15** alla barra Leg extension **7** e fissarlo serrando una vite **39** [M12x75 mm] completa di rondella piana **49** [Ø12 mm] con un dado autobloccante **46** [M12] completo di rondella piana **49** [Ø10 mm]; bloccarlo in posizione innestando il perno **38**.

- Inserire due manopole **24** e due tappi tondi **31** alle estremità del manubrio arm-curl **15** (per facilitare l'inserimento delle manopole si consiglia di passare sul manubrio un panno con acqua saponata).

Infilare due aste porta rulli **19** nei fori preposti della barra Leg curl **7** e bloccarle inserendo ai lati di ciascuna due rulli in gomma-spugna **23** e due tappi tondi **31**.

B

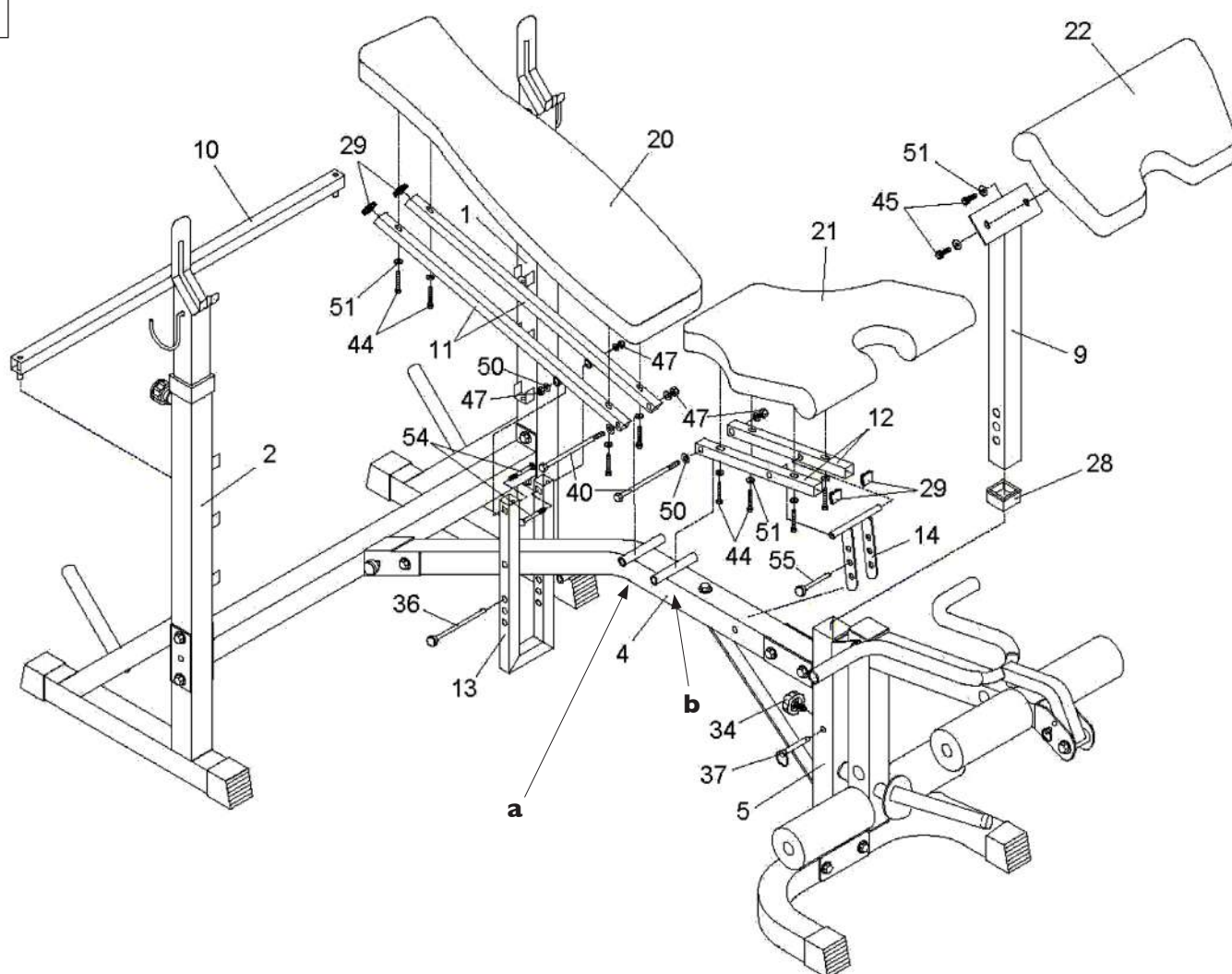


C. Montaggio sedile, schienale e arm-curl

- Innestare due tappi quadri **29** all'estremità superiore delle barre di supporto schienale **11** e fissare le estremità inferiori attraverso il cilindro passante **a** con una vite **40** [M10x175 mm] completa di rondella piana **50** [Ø10 mm] con un dado autobloccante **47** [M10] completo di rondella piana **50** [Ø10 mm].
- Facendo passare la staffa a 'U' **13** attraverso la barra centrale **4** nel modo raffigurato, fissarne le due estremità ai fori intermedi delle due barre di supporto schienale **11** serrando due bulloni ad incasso **54** [M10x65 mm] con due dadi **47** [M10] completi di rondella piana **50** [Ø10 mm] nel modo rappresentato in figura.
- Fissare lo schienale **20** sulle barre di supporto schienale **11** serrando quattro viti **44** [M8x40 mm] complete di rondelle **51** [Ø8 mm]. Sollevare lo schienale, inserire l'asta di regolazione inclinazione **10** su una delle tre culle disponibili e portarvi in appoggio lo schienale. Inserire il perno **36** nel foro inferiore della staffa a 'U' **13**.

- Innestare due tappi quadri **29** all'estremità anteriore delle barre di supporto sedile **12** quindi collegarne i fori passanti intermedi ai fulcri **c** della staffa inclinazione sedile **14**. Fissare le estremità posteriori delle barre di supporto sedile **12** attraverso il cilindro passante **b** con una vite **40** [M10x175 mm] completa di rondella piana **50** [Ø10 mm] con un dado autobloccante **47** [M10] completo di rondella piana **50** [Ø10 mm]. Fissare il sedile **21** sulle barre di supporto sedile **12** serrando quattro viti **44** [M8x40 mm] complete di rondelle **51** [Ø8 mm]. Inclinare il sedile su una delle tre inclinazioni disponibili e bloccarlo in posizione inserendo il perno **55** nella staffa **14**.
- Posizionare il manicotto di scorrimento **28** all'estremità del supporto anteriore **5** quindi fissare il cuscino arm-curl **22** al supporto scorrevole **9** serrando due viti **45** [M8x16 mm] corredate da due rondelle piane **51** [Ø8 mm].
- Rimuovere il perno **37** (se presente), quindi inserire il supporto scorrevole **9** nel supporto anteriore **5** e bloccarlo in posizione serrando la manopola **34**.

C



Gli attrezzi adatti per l'allenamento isotonico sono studiati per offrire una postura confortevole per il tipo di esercizio che viene svolto. Una corretta postura deve essere rispettata al fine da evitare successivi dolori muscolari e alle articolazioni.

Lo sviluppo della forza e della massa muscolare si ottiene solo sui muscoli specificatamente allenati.

Per i modi d'impiego riferirsi alle informazioni contenute nel manuale e consultarsi con il proprio istruttore o "Personal Trainer" per la formulazione di una scheda di allenamento adatta alla propria condizione fisica.

La costanza è un elemento molto importante nell'allenamento isotonico, gli allenamenti devono essere svolti minimo 3 volte alla settimana per non perdere i vantaggi conseguenti al potenziamento delle masse muscolari.

Prima di cominciare ad utilizzare il prodotto è consigliato consultare il proprio medico per una verifica delle condizioni fisiche e per valutare con lui particolari precauzioni conseguenti alla pratica di questa attività fisica.

Per tutti coloro che sono poco allenati si deve cominciare ad utilizzare il prodotto poco per volta, con sessioni di allenamento di breve durata ai primi approcci, e aumentare i tempi di allenamento giornaliero gradualmente, cercando di rimanere costanti.

All'inizio è meglio non strafare, partire dal proprio livello di preparazione è sempre la scelta migliore, il rischio è quello di farsi male o, nella migliore delle ipotesi, trovarsi il giorno dopo, per via del dolore, a non poter fare movimenti naturali.

Come organizzare i propri allenamenti

Riscaldamento: prima di cominciare un esercizio occorre sciogliere i muscoli e portare il corpo in temperatura, attivando nel contempo la circolazione sanguigna e la respirazione.

Esercizio: la durata dell'esercizio dipende dal numero di ripetizioni, quindi dallo stato di forma fisica.

Quando si comincia, in genere le sessioni prevedono diverse ripetizioni a bassa intensità e basso carico; l'attenzione mira prevalentemente ad un movimento lento e controllato, per poter apprendere perfettamente la tecnica esecutiva, evitando eventuali traumi muscolari.

Defaticamento: una volta conclusa la sessione di allenamento, praticare per alcuni minuti degli esercizi di stretching e di rilassamento muscolare.

Le 10 regole per un efficace allenamento muscolare

1. Non utilizzare l'attrezzo quando non si è in perfetta forma fisica e si avvertono dolori muscolari.
2. Non aumentare carichi e ripetizioni senza aver assimilato in maniera corretta la tecnica di esecuzione di ciascun esercizio.
3. Non allenare lo stesso muscolo ogni giorno, attendete almeno 36÷48 ore.
4. Riscaldare il muscolo interessato prima di partire con il programma di allenamento e mantenere la muscolatura riscaldata durante il corso dell'allenamento.
5. Non inarcare la schiena durante l'esercizio, mantenerla retta e ben sostenuta dalla muscolatura addominale.
6. Non trattenere mai il respiro. Espirate verso la fine del sollevamento, ispirate prima di iniziarlo.
7. Non distrarsi parlando o guardando la televisione, oppure leggendo un libro, ma rimanere concentrati sul controllo dei muscoli e sull'esecuzione dell'esercizio.
8. Mantenete sempre la muscolatura tesa e controllare sempre la velocità di ritorno.
9. Allenarsi senza strafare, senza eccedere il proprio stato di forma fisica.
10. Alternare l'allenamento muscolare ad un allenamento di tipo aerobico e cercare in una dieta equilibrata il miglior compendio per ottenere un fisico perfetto.

3.1

CONSIGLI PRATICI PER L'USO DEL PRODOTTO

Prima di cominciare ad utilizzare questo prodotto è necessario aver letto con attenzione il paragrafo precedente "Le regole per un buon allenamento".

NOTA: Nel manuale viene fatto spesso riferimento a dischi peso, manubri e bilanciere, si precisa che tali accessori non sono compresi con il prodotto ed è necessario quindi richiederli a parte.

Per impiegare il prodotto occorre che quest'ultimo sia assemblato completamente ed in posizione di lavoro.

Il prodotto può essere utilizzato con efficacia per non più di tre volte a settimana.

L'inizio del programma di allenamento deve essere effettuato con carichi leggeri e con un numero elevato di ripetizioni, soprattutto occorre concentrarsi sul movimento corretto dell'esercizio, al fine di acquisirne la tecnica corretta.

Nei primi mesi eseguire non più di 12 ripetizioni compiute in rapida successione per due e poi tre volte consecutive (serie). Le ripetizioni devono avvenire con velocità abbastanza lenta e costante per poter controllare i movimenti, il tempo di recupero tra una serie e la successiva deve essere ridotto al minimo. Nei mesi successivi aumentare il numero di ripetizioni a seconda del proprio stato di forma fisica e ripeterle sempre per tre oppure quattro serie, la durata dell'esercizio è strettamente correlata con la durata della serie, quindi dal numero di ripetizioni.

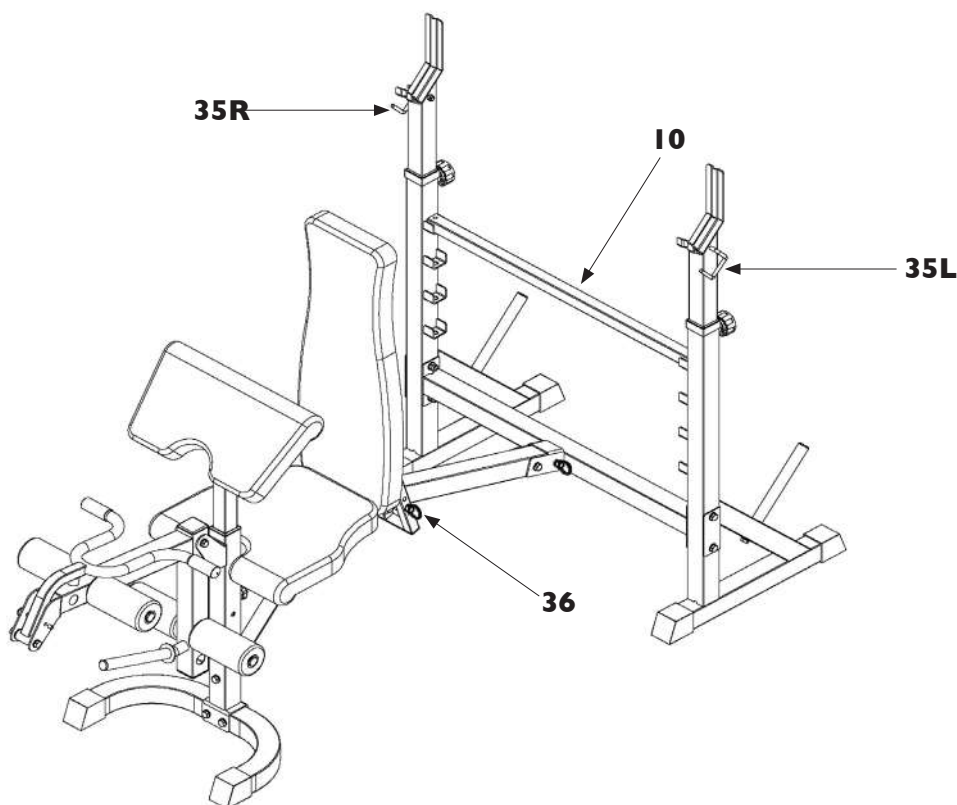
Utilizzo panca piana, inclinata e a 90°:

Attraverso questo prodotto si possono eseguire esercizi alla panca impiegando dei manubri o un bilanciere, coinvolgendo tutti i gruppi muscolari superiori.

Per gli esercizi con il bilanciere, a seconda che si intenda sollecitare i muscoli pettorali alti, bassi o centrali, lo schienale può essere opportunamente inclinato su quattro posizioni, semplicemente spostando l'asta inclinazione schienale **10** su una delle culle preposte sui montanti laterali, oppure a 90° bloccando l'asta di supporto con il perno **36**.



- **Il limite di carico del supporto del bilanciere è di 120 kg.**
- **Durante il carico dei pesi sul bilanciere, bloccate sempre le due estremità del bilanciere inserendo i ganci di sicurezza 35L/R, per evitare che possa cadere da un lato.**
- **Caricare il medesimo peso a destra e a sinistra del bilanciere.**



Utilizzo panca leg extension:

Per esercitare i quadricipiti in posizione seduta, oppure i muscoli femorali e i glutei in posizione prona la panca è fornita di serie di apposita leva per le gambe Leg-extension nella parte anteriore.

Per allenare le gambe inserire i pesi desiderati nell'apposita asta porta dischi della barra Leg extension **7** e bloccarli con un collare ferma pesi (non fornito).



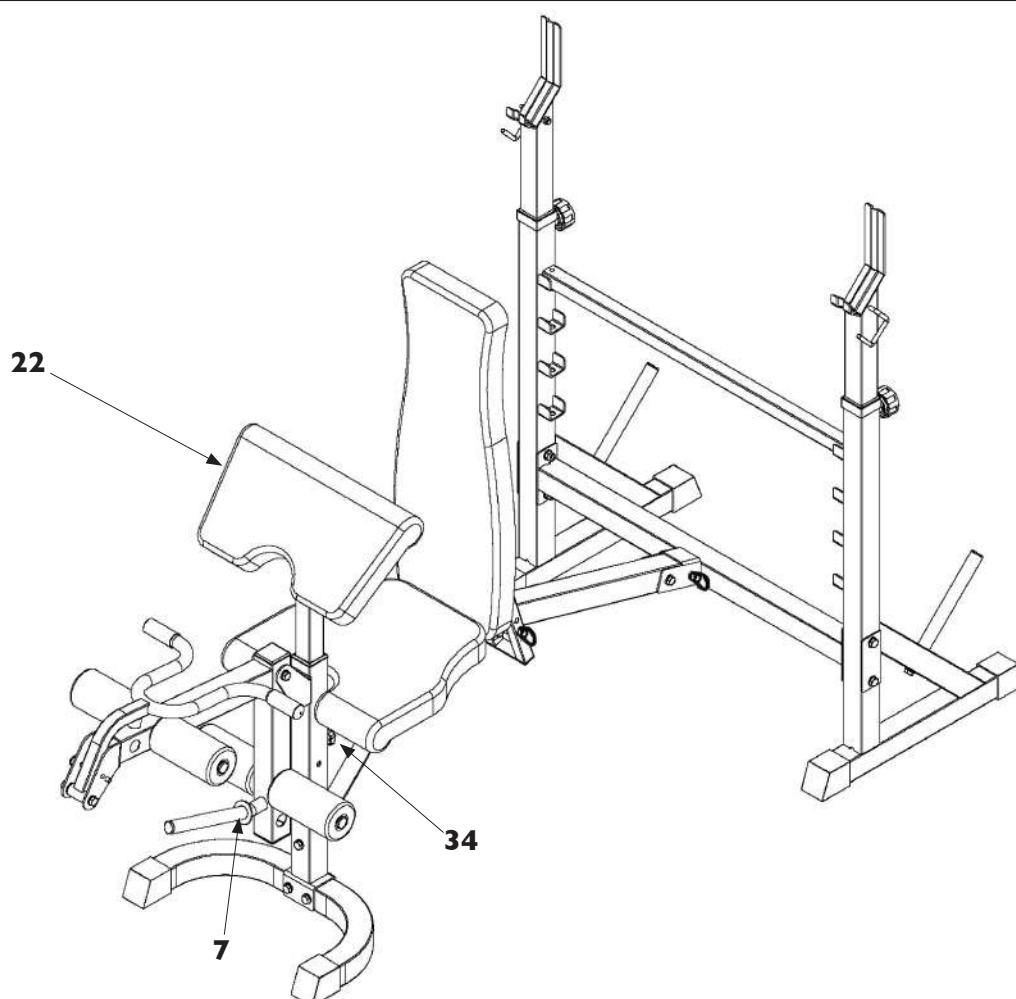
- **Il limite di carico della stazione Leg extension è di 50 kg.**

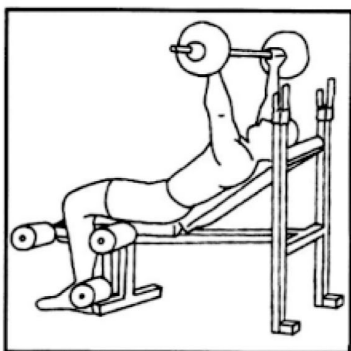
Utilizzo stazione arm-curl:

La panca è equipaggiata con cuscino arm-curl e apposito manubrio per allenare i bicipiti in concentrazione.

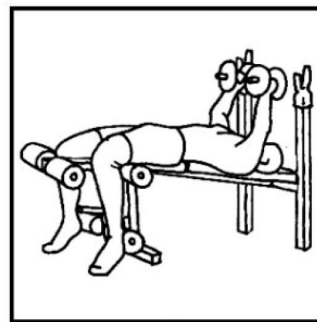
- Regolare la posizione del cuscino arm-curl **22** a seconda della propria statura, allentare la manopola di bloccaggio e posizionare il cuscino all'altezza desiderata, quindi serrare la manopola **34**.

Per eseguire l'esercizio alla panca arm-curl occorre sedersi sul sedile e afferrando l'apposito manubrio, con un peso adeguato al proprio livello di allenamento, appoggiare i tricipiti sul cuscino e con le braccia in appoggio allenare i bicipiti. Sia la fase di discesa che quella di salita devono essere ben controllate.

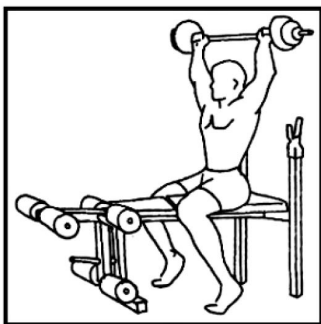




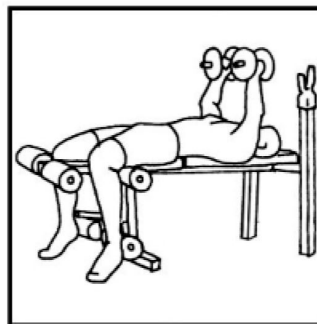
Bilanciere con panca inclinata



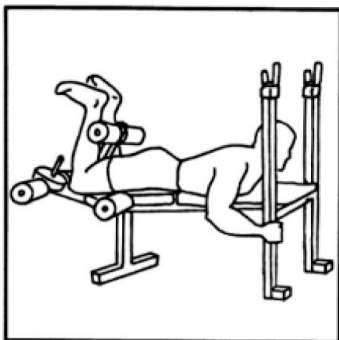
Manubri con panca declinata



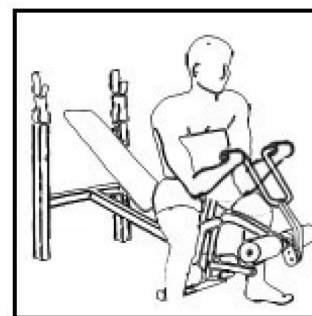
Bilanciere da seduti panca piana



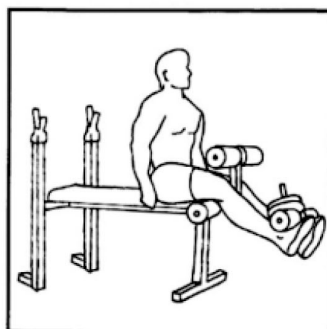
Manubri con panca piana



Leg curl supini su panca piana



Arm curl da seduto



Leg extension da seduto

Quando la panca non viene impiegata per esercitarsi, si può ripiegare in verticale così da occupare un ingombro minore in appartamento.



Durante le manovre per configurare il prodotto in posizione di lavoro o di riposo prestate la massima attenzione per evitare rischi di schiacciamento di mani e dita.

Con panca in posizione di riposo verificare sempre di avere inserito correttamente i perni di bloccaggio della barra centrale.

Quando si riporta la panca in posizione di lavoro allontanare persone o animali dalla stanza e accompagnare a terra molto lentamente il supporto anteriore.

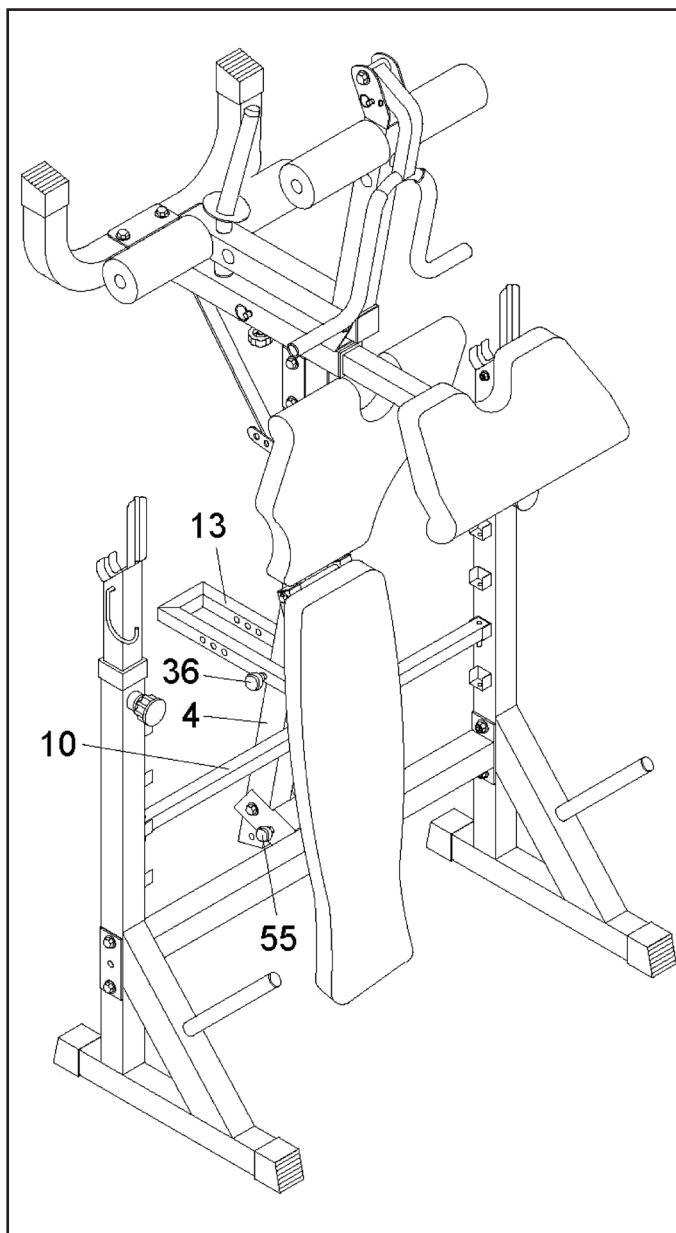
Per mettere la panca in verticale in posizione di riposo occorre configurarla seguendo la procedura seguente:

- togliere l'eventuale bilanciere dai supporti;
- togliere eventuali pesi dalla stazione Leg extension;
- posizionare l'asta di regolazione inclinazione schienale a livello panca piana;
- togliere il perno corto **55**, quindi sollevare la barra centrale **4** portandola in verticale;
- inserire nuovamente il perno corto **55** per evitare che il telaio possa ruotare accidentalmente e il perno lungo **36** per bloccare la staffa ad U ed impedire movimenti dello schienale.

La panca ora è configurata per essere facilmente riposta in verticale contro una parete.

Per riportare la panca in posizione di lavoro eseguire le procedure seguenti:

- rimuovere il perno **36**;
- mantenere una mano sul supporto anteriore e rimuovere il perno **55**;
- abbassare lentamente il supporto anteriore fino a portarlo in appoggio sul pavimento, quindi inserire il perno corto **55** bloccando la panca in posizione di lavoro.



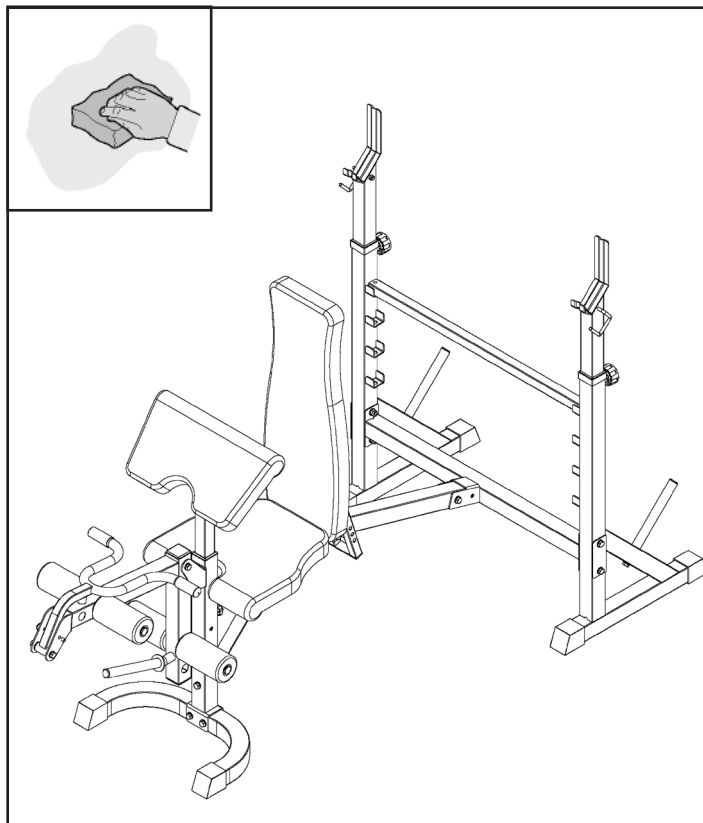


PERICOLO

- **NON** utilizzare sostanze infiammabili o nocive per la pulizia. Non usare solventi per pulire le parti di plastica ma soltanto prodotti a base di acqua e panni morbidi.
- **NON** immergere il prodotto in acqua.
- **NON** lubrificare mai con olio, o grasso parti del prodotto.

E' importante osservare una pulizia regolare poichè il sudore che si deposita sulle parti dell'attrezzo a lungo andare causa un precoce invecchiamento dei materiali.

- Controllare periodicamente il serraggio di dadi e viti.
- Sostituire immediatamente qualsiasi pezzo deteriorato.
- Pulire il telaio e le sellerie con un panno umido e sapone neutro.
- Riporre il prodotto in un luogo al riparo da polvere e umidità.



5.0**MESSA FUORI SERVIZIO - SMALTIMENTO**

Questo prodotto NON deve essere smaltito come rifiuto urbano, ma deve essere smaltito separatamente (negli stati dell'Unione Europea), conferendolo negli appositi centri di raccolta preposti per lo smaltimento e il riciclaggio di tali prodotti.

Garlando S.p.A. incoraggia il rispetto della natura e della salute umana anche al di fuori dell'Unione Europea e auspica che vengano seguite le regole locali per lo smaltimento e il riciclaggio, utilizzando, quando possibile, la raccolta differenziata delle apparecchiature elettriche ed elettroniche, nonché dei numerosi componenti (quali ferro, rame, plastiche, ecc...) che possono essere recuperati e riutilizzati.

6.0**CATALOGO RICAMBI - ORDINE PARTI DI RICAMBIO**

Per ordinare parti di ricambio riferirsi al disegno in esploso che si trova alla pagina seguente.

L'ordine delle parti di ricambio deve riportare le seguenti indicazioni:

1. Marca e modello del prodotto - vedi targhetta prodotto
2. Nome del particolare da sostituire - vedi lista ricambi
3. Numero di riferimento del particolare - vedi disegno esploso
4. Quantità richiesta.
5. Recapito e informazioni per la spedizione - vedi scheda per ordine ricambi, allegata al manuale

Per maggiore chiarezza effettuare l'ordine utilizzando una copia della scheda per ordine ricambi riportata nel cartoncino allegato al presente manuale, assieme al Certificato di Garanzia.

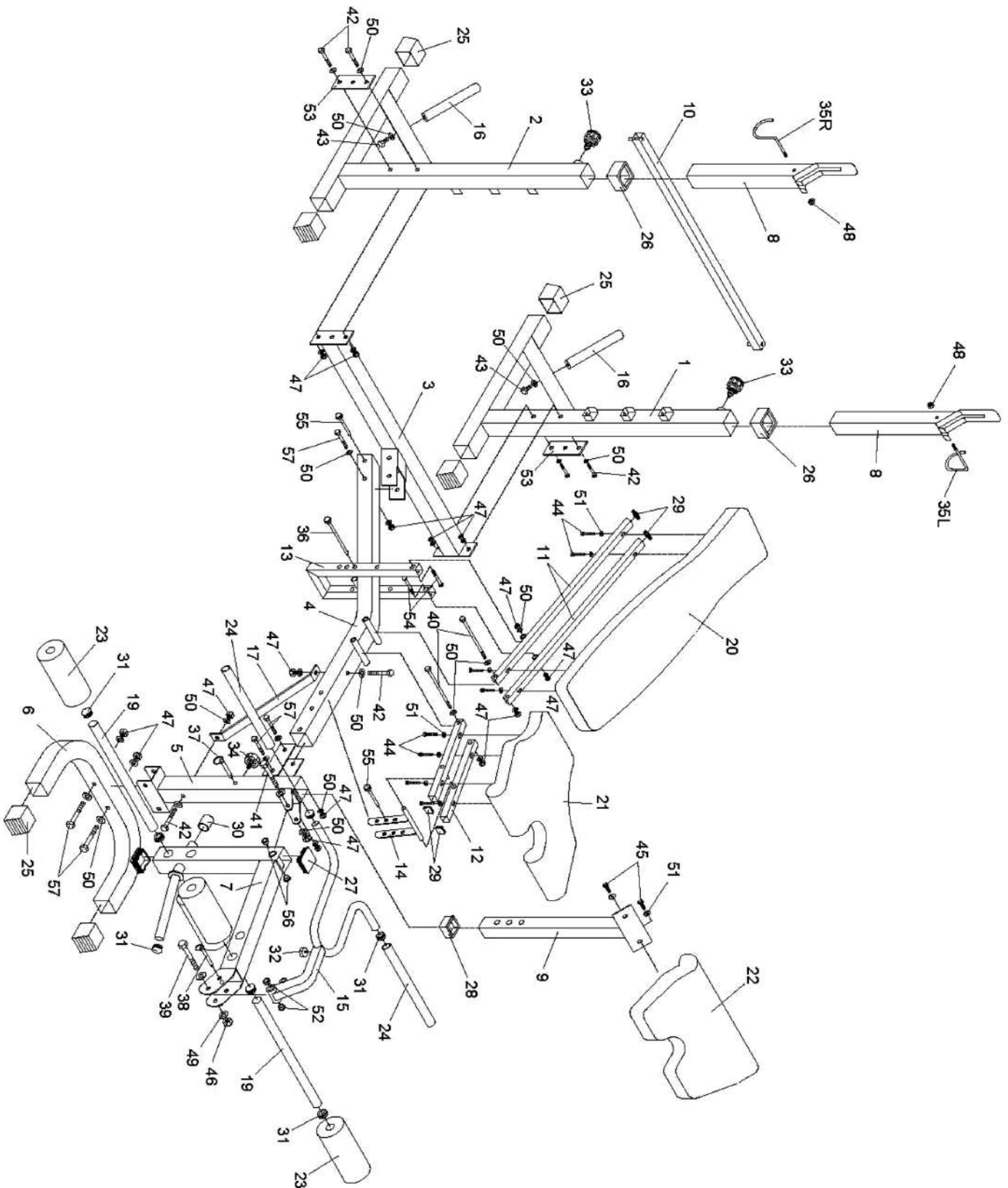
La richiesta delle parti di ricambio deve essere effettuata tramite una richiesta scritta, via fax oppure e-mail ai riferimenti di seguito riportati:

fax +39 0143/318594
e-mail: assistenza.toorx@garlando.it

Il presente catalogo può presentare talune piccole differenze dal prodotto posseduto; possono mancare eventuali aggiornamenti che il costruttore ha applicato nel contempo. In caso di difficoltà nella comprensione di disegni e descrizioni contattare il Centro Assistenza Tecnica al numero : +39 0143/318500

6.1

ESPLOSO DELLE PARTI



6.2

LISTA DELLE PARTI

Pos.	Descrizione	Q.tà
1	Montante sinistro	1
2	Montante destro	1
3	Traversa	1
4	Barra centrale	1
5	Supporto anteriore	1
6	Appoggio anteriore	1
7	Supporto Leg extension	1
8	Supporto bilanciere estensibile	2
9	Supporto scorrevole arm-curl	1
10	Asta inclinazione schienale	1
11	Barra di supporto schienale	2
12	Barra di supporto sedile	2
13	Staffa ad U - inclinazione schienale	1
14	Staffa inclinazione sedile	1
15	Manubrio arm-curl	1
16	Asta porta pesi	2
17	Barra di rinforzo	1
19	Asta porta rullo per Leg extension	2
20	Schienale	1
21	Sedile	1
22	Cuscino arm-curl	1
23	Rulli in gomma-spugna	4
24	Manopola di rivestimento manubrio	2
25	Tappo in gomma	6
26	Manicotto di scorrimento 50x45 mm	2
27	Tappo quadro 50x50 mm	2
28	Manicotto di scorrimento 50x38 mm	1
29	Tappo quadro 25x25 mm	4
30	Respingente in gomma Leg extension	1
31	Tappo tondo Ø25 mm	7
32	Respingente in gomma manubrio arm-curl	1
33	Manopola a molla supporti scorrev. bilanciere	2
34	Manopola a vite supporto scorrev. arm-curl	1
35L	Gancio di sicurezza sinistro	1
35R	Gancio di sicurezza destro	1
36	Perno di bloccaggio (lungo)	1
37	Perno di bloccaggio L=10 mm	1
38	Perno di bloccaggio L=8 mm	1
39	Vite M12x75 mm	1
40	Vite M10x175 mm	2
41	Vite M10x80 mm	1
42	Vite M10x70 mm	6
43	Vite M10x25 mm	2
44	Vite M8x40 mm	8
45	Vite M8x16 mm	2
46	Dado autobloccante M12	1
47	Dado autobloccante M10	16
48	Dado autobloccante M8	2
49	Rondella M12	2
50	Rondella M10	32
51	Rondella M8	10
52	Boccola M12	2
53	Piastra metallica	2

Pos.	Descrizione	Q.tà
54	Bullone ad incasso M10x65 mm	2
55	Perno di bloccaggio (corto)	2
56	Boccola M10	2
57	Vite M10x75 mm	5

Art.1 DEFINIZIONI

- 1.1 Prodotti:** per Prodotti si intendono i Prodotti Fitness Home ossia le apparecchiature sportive commercializzate da GARLANDO SPA con il marchio Toorx, per l'esercizio fisico del corpo per uso domestico e per un uso esclusivamente sportivo ed assolutamente NON terapeutico e/o riabilitativo.
- 1.2 Garanzia:** per Garanzia si intende la garanzia convenzionale proposta da GARLANDO SPA alle condizioni di seguito riportate.
- 1.3 Difetto di Conformità:** l'inidoneità del Prodotto all'uso per il quale esso è stato specificatamente progettato e realizzato.
- 1.4 Consumatore:** si intende per Consumatore qualsiasi persona fisica che acquisti i Prodotti per utilizzo privato.
- 1.5 CAT:** si intende il Centro di Assistenza Tecnica autorizzato ad interventi di riparazione e/o sostituzione del Prodotto da parte di GARLANDO SPA.
- 1.6 Tagliando di Garanzia:** si intende il modulo da compilarsi online sul sito: www.toorx.it o, in caso di impossibilità di utilizzo del servizio online, il modulo cartaceo allegato al presente manuale da compilarsi e spedire a GARLANDO SPA.
- 1.7 Manuale d'Istruzioni:** si intende per Manuale d'istruzioni il libretto consegnato al Consumatore in cui sono descritte le istruzioni, indicazioni ed avvertenze finalizzate a consentire la corretta installazione ed il regolare funzionamento del Prodotto, nonché della sua manutenzione.

Art.2 DURATA DELLA GARANZIA CONDIZIONI DELLA SUA VALIDITÀ E DECADENZE

- 2.1** GARLANDO SPA garantisce l'idoneità del Prodotto all'uso per il quale esso è stato specificatamente concepito e progettato, ossia all'uso sportivo, ed in particolare garantisce il Prodotto contro gli eventuali difetti di conformità per 24 mesi dalla consegna.
La presente Garanzia è l'unica prestata da GARLANDO SPA: nessun terzo, ivi espressamente compresi i rivenditori autorizzati ed i CAT, può modificare i termini della Garanzia o rilasciare, in qualsiasi forma, altre dichiarazioni di garanzia.
- 2.2** La presente Garanzia è valida ed efficace con riferimento al Prodotto della GARLANDO SPA acquistato dal Consumatore in Italia esclusivamente presso un rivenditore autorizzato e lascia impregiudicati i diritti riconosciuti al Consumatore dalla Legge italiana e dalle disposizioni delle direttive europee.
- 2.3** Fatto salvo quanto previsto in tema di denuncia di eventuali difetti di conformità, il Consumatore è tenuto a comprovare, mediante documento rilasciato dal rivenditore autorizzato (ad esempio: scontrino fiscale) la data in cui è stata effettuata la consegna del Prodotto, il nominativo del rivenditore autorizzato e gli estremi identificativi del Prodotto. Ai fini dell'operatività della Garanzia, pertanto, è necessario che la documentazione di cui sopra, unitamente alla Garanzia, allegata al presente manuale, sia debitamente conservata.
- 2.4** Al fine di permettere la migliore operatività della Garanzia convenzionale, si richiede al Consumatore di provvedere alla compilazione online del Tagliando di Garanzia sul sito: www.toorx.it o, in caso di impossibilità di utilizzo del servizio online, alla spedizione del tagliando di Garanzia cartaceo, debitamente compilato, via posta all'indirizzo GARLANDO SPA – Via Regione Piemonte, 32, Zona industriale, D1 – 15068 Pozzolo Formigaro (AL).
- 2.5** Conformemente alle indicazioni del “Codice del Consumo”, si presume che i difetti di conformità manifestatisi entro SEI mesi dalla consegna del Prodotto esistessero già a tale data, a meno che tale ipotesi sia incompatibile con la natura del Prodotto o del difetto di conformità. Decorso tale termine resta onere del Consumatore fornire elementi di prova circa l'esistenza del difetto di conformità al tempo della consegna del Prodotto.
- 2.6** La sostituzione dell'intero Prodotto o di un suo componente non comporta una proroga della Garanzia. La Garanzia avrà termine alla scadenza dei 24 mesi dalla data di consegna del Prodotto originario.
- 2.7** Il Consumatore decade dai diritti di cui alla Garanzia, ove non denunci il difetto di conformità entro il termine di DUE mesi dalla scoperta dello stesso.
- 2.8** Il Consumatore che intende avvalersi dell'assistenza in Garanzia deve riportare il Prodotto al punto vendita, corredandolo di copia dello scontrino di acquisto, comprovante la copertura del periodo di Garanzia.

Art.3 ESCLUSIONI DELLA GARANZIA

- 3.1** La Garanzia è espressamente **esclusa** nei casi di:
- mancata osservanza delle istruzioni, indicazioni ed avvertenze finalizzate a consentire la corretta installazione/montaggio ed il regolare funzionamento del Prodotto;
 - trascuratezza e/o negligenza nell'uso e nella manutenzione del Prodotto;
 - uso del Prodotto a scopi terapeutici e/o riabilitativi;
 - uso improprio del Prodotto;
 - manomissioni del Prodotto;
 - uso del Prodotto per finalità diverse da quelle per le quali il Prodotto è stato specificatamente concepito/progettato;
 - danni causati dal trasporto o dalla spedizione del Prodotto;
 - riparazione eseguita da centri assistenza non autorizzati da GARLANDO SPA;
 - riparazione del prodotto da parte dell'utilizzatore stesso, tranne il caso in cui l'operazione di riparazione/sostituzione parti è autorizzata dal Centro Assistenza GARLANDO SPA;
 - difetti di conformità che, per qualsiasi motivo, non possono in alcun modo farsi risalire ad azioni od omissioni del produttore.
- 3.2** Le regole di corretta installazione/montaggio, uso e manutenzione del Prodotto sono contenute nel presente manuale d'istruzioni, che costituisce parte integrante della Garanzia.
- 3.3** Si intende che l'usura conseguente al normale utilizzo del Prodotto e dei suoi componenti **NON** può in alcun modo configurare difetto di conformità e non può pertanto essere coperta dalla presente Garanzia.

Art.4 UTILIZZO PREVISTO E UTILIZZO IMPROPRIO DEL PRODOTTO

- 4.1** In considerazione dell'idoneità all'uso esclusivamente sportivo del presente Prodotto, GARLANDO SPA raccomanda il suo utilizzo a seguito del rilascio da parte di un medico di apposito certificato di idoneità fisica.
- 4.2** GARLANDO SPA declina ogni responsabilità per eventuali danni che possano, direttamente o indirettamente, derivare a persone, animali domestici e cose in conseguenza dell'inosservanza di tutte le istruzioni, indicazioni ed avvertenze contenute nell'apposito manuale d'istruzioni.
- 4.3** In particolare si dichiara che il Prodotto è assolutamente inidoneo ad uso terapeutico e/o riabilitativo e che l'eventuale verifica di infortuni od insorgenza di patologie correlate a tale indebito utilizzo non potrà in alcun modo essere imputata al produttore.

Art.5 TERMINE FINALE DELLA GARANZIA

- 5.1** Salvo quanto previsto dalle precedenti clausole, trascorso il periodo di ventiquattro mesi di garanzia, ogni intervento di riparazione e/o sostituzione di componenti del Prodotto sarà posto totalmente a carico del Consumatore.



GARLANDO SPA

Via Regione Piemonte, 32 - Zona Industriale D1

15068 - Pozzolo Formigaro (AL) - Italy

www.toorx.it - info@toorx.it